



CLIMA-LINE

Vanne génie climatique

Axe inox X20Cr13

Etiquette constructeur

Revêtement EPOXY RAL2002

Oreilles de centrage

Oreilles taraudées

Corps fonte GS ENJS1030

Manchette EPDM

Papillon fonte GS ENJS1030 revêtu EPOXY

Papillon inox A351CF8M

CONCEPTION

EN593 (03/98)
Platine ISO 5211

ENCOMBREMENT

EN558-1 série 20
ISO 5752 série 20

ÉTANCHEITÉ

EN12266-1 taux A
ISO 5208 catégorie A

RACCORDEMENT

EN 1092-1
EN1759-1

PRESSION DE SERVICE

DN032 à DN200 : 16 bar
DN250 à DN400 : 10 bar



TEMPÉRATURE DE SERVICE



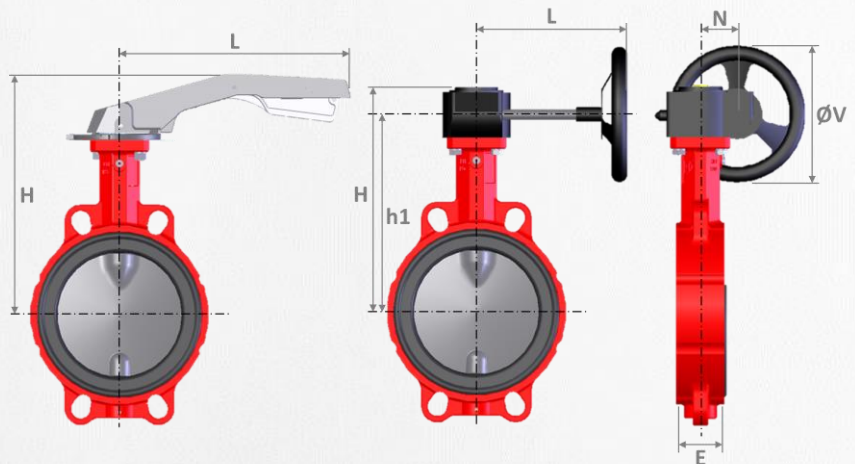
CERTIFICATION



VERSION B
Modèle à oreilles de centrage



VERSION T
Modèle à oreilles taraudées



DN	32	40	50	65	80	100	125	150	200	250	300	350	400	
Face à face [E]	33	33	43	46	46	52	56	56	60	68	78	78	102	
Platine	F05						F07			F10		F12		
Carré	C11/45°					C14/45°			C17/45°	C22/45°		C27/45°		
Levier	H	212	212	222	230	239	249	269	281	314	322	362		
	L	200	200	200	200	200	275	275	275	340	500	500		
	Poids	Wafer	2,1	2,1	2,9	3,5	3,8	5	7,4	9	13,8	24,6	35,3	
Lugs		2,7	2,7	3,5	5,4	4,9	6,5	9,2	10,8	16,1	31	42,6		
Réducteur manuel	Modèle	AL232-06						AL232-08			AL232-13			
	H	195	195	205	212,5	222	231,5	251,5	264	293	337	394	409	449
	h1	163	163	173	180,5	190	199,5	219,5	232	261	298	349,5	364,5	404,5
	L						179				194		361	
	N						42,5				50		80	
	ØV						160				160		300	
	Poids	Wafer	3,3	3,3	4	4,6	4,9	6	8,5	10	14,6	24,6	35,3	47,1
Lugs		3,8	3,8	4,6	6,5	6	7,5	10,2	11,8	16,9	31	42,6	75,1	112

VERSION B	DN	32	40	50	65	80	100	125	150	200	250	300	350	400
	PN 10	✓	✓	✓	✓	✓	✓	✓	✓	✓	✓	✓	✓	✓
	PN 16	✓	✓	✓	✓	✓	✓	✓	✓	✓	✓	✓	✓	✓
	ASA 150	✓	✓	✓	✓	✓	✓	✓	✓	✓	✓	✓	✓	✓
VERSION T	DN	32	40	50	65	80	100	125	150	200	250	300	350	400
	PN 10	✓	✓	✓	✓	✓	✓	✓	✓	✓	✓	✓	✓	✓
	PN 16	✓	✓	✓	✓	✓	✓	✓	✓	✓	✓	✓	✓	✓

✓ : Standard

✓ : A préciser à la commande