

AVM 234S : Servomoteur SUT avec positionneur

Votre atout en matière d'efficacité énergétique

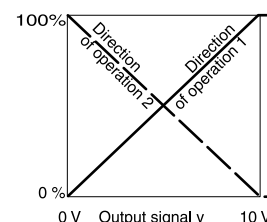
Adaptation automatique à la vanne, commande précise et efficacité énergétique élevée avec très faible bruit en marche.

Caractéristiques

- Actionnement des vannes 2 et 3 voies des séries VQD/BQD et VQE/BQE ainsi que VUG/BUG, VUS/BUS, VUP et V6R/B6R
- Pour régulateur avec sortie continue (0...10 V ou 4...20 mA) ou sortie à commutation (commande 2 ou 3 points).
- Moteur pas à pas avec électronique de commande SAUTER Universal Technology (SUT) et déconnexion électronique par détection de force
- Le montage sur la vanne est facile ; l'accouplement avec la tige de la vanne s'effectue automatiquement dès l'activation de la tension de commande (système breveté)
- Détection automatique du signal de commande appliqué (continu ou par commutation), signalisation par 2 voyants LED
- Commutateur de codage pour sélectionner la courbe caractéristique et le temps de course
- Type de courbe caractéristique (linéaire/quadratique/exponentielle) réglable sur le servomoteur
- Adaptation automatique à la course de la vanne (course de la vanne min. 8 mm, course de la vanne max. 49 mm). La course mesurée reste enregistrée, même en cas d'absence de tension
- Le sens de commande peut être sélectionné via les bornes à vis du raccordement électrique
- Manivelle pour réglage manuel externe avec coupure du moteur et servant à déclencher une réinitialisation
- Peut être monté sur des vannes d'un autre fabricant grâce aux nombreux adaptateurs disponibles
- Module d'alimentation 230 V ou raccordement direct pour 24 V~/24 V=, commande continue admise également pour 230 V
- Train d'engrenages en acier fritté exempt de maintenance, plaque d'engrenage en acier
- Colonne de montage en acier inox, étrier de fixation en alliage léger moulé pour le montage de la vanne
- Raccordements électriques (2,5 mm² max.) avec bornes à vis
- Trois passe-câbles amovibles pour M20 × 1,5 (2×) et M16 × 1,5
- Montage debout, de la verticale à l'horizontale, non suspendu



AVM234SF132



Caractéristiques techniques

Alimentation électrique

Tension d'alimentation 24 V~	±20 %, 50...60 Hz
Tension d'alimentation 24 V=	±15 %
Tension d'alimentation 230 V~	±15 % (avec accessoires)
Puissance absorbée ¹⁾	24 V~/24 V= 10 W/20 VA 230 V~ (avec accessoires) 13 W/28 VA

Valeurs caractéristiques

Temps de course	2/4/6 s/mm
Poussée	2500 N
Course du servomoteur	0...49 mm
Temps de réponse pour commande à 3 points	200 ms

Positionneur

Signal de commande 1	0...10 V, R _i >100 kΩ
Signal de commande 2	4...20 mA, R _i = 50 Ω
Rétrosignal de position	0...10 V (charge > 2,5 kΩ)
Point de départ U ₀	0 ou 10 V
Différentiel de commande ΔU	10 V
Seuil de commutation X _{sh}	300 mV

Conditions ambiantes

Température ambiante adm.	-10...55 °C
---------------------------	-------------

¹⁾ Dimensionner les transformateurs pour cette valeur, sinon des perturbations peuvent survenir



Humidité ambiante adm.	< 95 % HR sans condensation
Température du fluide ²⁾	130 °C max. (180 °C ou 240 °C avec accessoires)

Structure constructive

Poids	4,1 kg
Boîtier	En deux parties, jaune
Matériau du boîtier	Plastique difficilement inflammable

Normes, directives

Indice de protection	IP66 (EN 60529)
Classe de protection	III (IEC 60730)
Directive CEM 2014/30/UE ³⁾	EN 61000-6-2, EN 61000-6-4
Directive basse tension 2014/35/UE	EN 60730-1, EN 60730-2-14
Catégories de surtension	III
Degré de pollution	III

Aperçu des types

- i** Servomoteur pour les vannes suivantes : VQD/BQD, VQE/BQE, VUG/BUG, VUP, VUS/BUS
i Servomoteur avec set de montage (voir accessoires) pour les vannes : V6R, B6R

Modèle	Caractéristiques
AVM234SF132	Servomoteur avec positionneur SUT®
AVM234SF132-5	Servomoteur de vanne, positionneur 24V~ pour DN 15...50, V6*/B6*

Accessoires

Modèle	Description
0313529001	Unité Splitrange pour le réglage de séquences, montage en boîte de dérivation séparée

Modules enfichables pour modèles à commande 2 ou 3 points et commande continue, puissance supplémentaire 2 VA

Modèle	Description
0372332001	230 V ±15 %, tension d'alimentation
0372332002	100 V ±15 %, tension d'alimentation

Contact auxiliaire inverseur (par 2) 12...250 V~

Modèle	Description
0372333001	réglable en continu, 100 mA min. et 12 V charge admissible 6(2) A
0372333002	Contact plaqué or, à partir de 1 mA jusqu'à 30 V max. ou 3(1) A

Potentiomètre

Modèle	Description
0372334001	Potentiomètre 2 000 Ω, 1 W, 24 V
0372334002	Potentiomètre 130 Ω, 1 W, 24 V
0372334006	Potentiomètre 1 000 Ω, 1 W, 24 V

Pièces intermédiaires pour températures élevées

Modèle	Description
0372336180	Pièce intermédiaire (nécessaire pour fluide 130...180 °C)
0372336240	Pièce intermédiaire (nécessaire pour fluide 180...200 °C)

Set de montage pour AVM234SF132 sur vannes SAUTER (pour réf. 0372338 002 aucune pièce intermédiaire n'est nécessaire)

Modèle	Description
0372338001	V/B6 jusqu'à DN 50, V/BXD, V/BXE, jusqu'à DN 50, course 14 mm
0372338002	V/B6 DN 65...150, V/BXD, V/BXE à partir DN 65, course 40 mm
0372338003	Kit de transformation AV*2*4SF132-5 en servomoteur standard AV*2*4SF132
0372338004	Kit de transformation AV*2*4SF132-6 en servomoteur standard AV*2*4SF132

²⁾ Pour températures de fluide plus élevées (180 °C ou 240 °C), pièce intermédiaire indispensable (voir accessoires)

³⁾ EN 61000-6-2 : immunité aux interférences HF. Limitation du rétro-signal entre 80 MHz et 1 000 MHz, critère B, sinon critère A

Kit d'adaptation pour les vannes d'autres fabricants

Modèle	Description
0372376010	Siemens, course 20 mm ou tige de Ø 10 mm
0372376014	Siemens, course 40 mm ou tige de Ø 14 mm
0372377001	Johnson Controls DN 15...150, 14, 25, course 40 mm, tige de Ø 10, 12, 14 mm
0372378001	Honeywell avec course de 20 mm
0372378002	Honeywell avec course de 38 mm
0372386001	LDM type RY113 R/M
0372389001	ITT-Dräger, DN 15...32
0372389002	ITT-Dräger, DN 40...50
0378263001	Butée de fin de course (nécessaire pour V/BXD, V/BXE DN 15...50, V/B6 DN 15 avec kvs ≤ 1 m ³ /h)
0386263001	Passe-câble à vis M16 × 1,5
0386263002	Passe-câble à vis M20 × 1,5
0372461001	Commande forcée pour AV×2×4S
0372387001	Set de montage SAUTER-Satchwell VZF1727
0510390052	Kit d'adaptation pour vannes Frese, course 20 mm
0510390053	Kit d'adaptation pour vannes Frese, course 40/43 mm

⚠ *Pièce intermédiaire : n'est pas nécessaire pour le modèle AV*2*4SF132-6*

⚠ *Potentiomètre 130 Ω : ce potentiomètre ne doit être utilisé que comme diviseur de tension.*

Description du fonctionnement

Selon le mode de raccordement (voir schéma de raccordement), le servomoteur peut être utilisé comme servomoteur à commande continue (0...10 V et/ou 4...20 mA), à 2 points (OUVERT/FERMÉ) ou 3 points (OUVERT/ARRÊT/FERMÉ).

Le temps de course du servomoteur peut être réglé selon les besoins à l'aide des commutateurs S1 et S2. Les commutateurs S3 et S4 permettent de configurer la courbe caractéristique (exponentielle, linéaire ou quadratique).

La manivelle externe permet un réglage manuel de la position. Le dépliage de la manivelle désactive le moteur. Après rabattement de la manivelle, la position de consigne est rejointe (sans initialisation). Si la manivelle est sortie, le servomoteur reste bloqué dans cette position.

Utilisation conforme

Ce produit est conçu uniquement pour l'emploi prévu par le fabricant, décrit à la section « Description du fonctionnement ».

Le respect de la législation relative au produit en fait également partie. Les modifications ou transformations ne sont pas autorisées.

Remarques concernant l'étude du projet et le montage

Veillez à ce que des substances telles que condensat ou gouttes d'eau ne pénètrent pas dans le servomoteur le long de la tige de la vanne.

La vanne est branchée directement au servomoteur et fixée à l'aide de vis (pas besoin d'autres ajustages). La connexion du servomoteur à la tige de la vanne se fait automatiquement. À la livraison, la tige du servomoteur se trouve en position médiane. Trois passe-câbles se trouvent dans le boîtier. Ils sont automatiquement éclatés lors du vissage du câblage. Le concept de moteur pas à pas et de l'électronique garantit le fonctionnement en parallèle de plusieurs servomoteurs de même type. La section du câble de raccordement doit être choisie en fonction de la longueur de la ligne et du nombre de servomoteurs. Nous recommandons, pour cinq servomoteurs commutés en parallèle et une ligne de 50 m, d'utiliser un câble de section 1,5 mm² (puissance absorbée du servomoteur × 5). Le servomoteur peut être équipé au maximum d'un module 230 V, d'un composant accessoire supplémentaire (contact auxiliaire ou potentiomètre) et de l'unité Splitrange.

Montage en extérieur

Pour un montage effectué en dehors du bâtiment, nous recommandons de prévoir une protection supplémentaire contre les intempéries.

Initialisation et rétrosignal

Le servomoteur s'initialise automatiquement lorsqu'il est raccordé comme servomoteur à commande continue. Dès que le servomoteur est mis sous tension, le servomoteur se déplace jusqu'à la butée de la vanne, permettant ainsi la connexion automatique avec la tige de la vanne. Il se déplace ensuite

jusqu'à la butée supérieure et la valeur est mesurée et enregistrée par un système de mesure de course. Le signal de commande et la recopie sont adaptés à cette course effective. En cas d'absence de tension ou de coupure de la tension d'alimentation, aucune réinitialisation n'est effectuée. Les valeurs demeurent enregistrées.

Pour la réinitialisation, il faut que le servomoteur soit sous tension et qu'un signal d'entrée continu soit présent à la borne 3u ou 3i. Une initialisation est déclenchée en dépliant et en repliant deux fois la manivelle en 4 s. Les deux LED clignotent alors en rouge.

Pendant l'initialisation, le rétrosignal est inactif ou correspond à la valeur « 0 ». Le temps de course le plus court est utilisé pour l'initialisation. La réinitialisation n'est valide qu'une fois tout le processus achevé. Un dépliage supplémentaire de la manivelle interrompt le processus.

Si le servomoteur de vanne détecte un blocage, il l'annonce en mettant le rétrosignal sur 0 V au bout de 90 s. Pendant ce temps, le servomoteur essaiera toutefois de passer outre le blocage. Si le blocage peut être éliminé, la fonction de régulation est à nouveau activée et le rétrosignal est à nouveau disponible.

Aucune initialisation n'est effectuée avec une commande à 2 ou 3 points. Le rétrosignal est inactif.

Raccordement en tant que servomoteur de vanne à 2 points (24 V)

Cette commande (OUVERT/FERMÉ) peut s'effectuer au moyen de deux fils. La tension est mise aux bornes 1 et 2a. La mise sous tension (24 V) de la borne 2b sort la tige du servomoteur. Une fois cette tension désactivée, le servomoteur se déplace dans la position de fin de course opposée. Dans les positions de fin de course (butée de fin de course ou atteinte de la course maximale) ou en cas de surcharge, la coupure électronique du moteur est déclenchée (pas d'interrupteur de fin de course). Le commutateur de codage permet de régler les temps de course. La courbe caractéristique ne peut être sélectionnée (la courbe caractéristique de la vanne est déterminante). Il ne faut pas raccorder les bornes 3i, 3u et 44.

Raccordement en tant que servomoteur de vanne à 3 points (24 V)

Une fois la borne 2a (ou 2b) sous tension, la vanne peut être déplacée dans n'importe quelle position. Si les bornes 1 et 2b sont mises sous tension, la tige du servomoteur sort. Elle rentre lorsque le circuit électrique est fermé via les bornes 1 et 2a.

Dans les positions de fin de course (butée de fin de course ou atteinte de la course maximale) ou en cas de surcharge, la coupure électronique du moteur est déclenchée (pas d'interrupteur de fin de course). La permutation des raccordements permet de modifier la direction de la course.

Le commutateur de codage permet de régler les temps de course. La courbe caractéristique ne peut être sélectionnée (la courbe caractéristique de la vanne est déterminante). Il ne faut pas raccorder les bornes 3i, 3u et 44.

Raccordement avec 230 V ou 100...110 V comme servomoteur à commande à 2 points/3 points ou à commande continue (accessoire 0372332)

Le positionneur intégré commande le servomoteur en fonction du signal transmis par le régulateur y. Un signal de tension (0...10 V-) à la borne 3u ou un signal de courant à la borne 3i sert de signal de commande. Si un signal de commande est présent simultanément aux deux bornes (3u (0...10 V) et 3i (4...20 mA)), l'entrée avec la valeur la plus élevée a la priorité.

Sens de commande 1 (tension secteur sur le raccordement interne 2a) :

Si le signal de positionnement augmente, la tige du servomoteur sort.

Sens de commande 2 (tension secteur sur le raccordement interne 2b) :

Si le signal de positionnement augmente, la tige du servomoteur rentre.

Le point de départ ainsi que le différentiel de commande sont fixes. Pour le réglage de plages partielles (uniquement pour l'entrée de tension 3u), une unité Splitrange prévue pour le montage dans le servomoteur est disponible en accessoire (voir fonction Unité Splitrange).

Après création de la tension d'alimentation et initialisation, le servomoteur parcourt entre 0 % et 100 % de chaque course de la vanne, selon le signal de commande. Grâce au circuit électronique et au système de mesure de course, aucune course n'est perdue et le servomoteur n'a pas besoin d'être réinitialisé périodiquement. Lorsque les positions de fin de course sont atteintes, cette position est contrôlée et le cas échéant corrigée et enregistrée à nouveau. Le fonctionnement en parallèle de plusieurs servomoteurs de même type SUT est ainsi garanti. Le rétrosignal $y_0 = 0...10$ V correspond à la course effective de la vanne de 0 à 100 %.

Si le signal de commande 0...10 V ou 4...20 mA est interrompu, la tige du servomoteur rentre complètement dans le sens de commande 1 ou sort complètement dans le sens de commande 2.

Le commutateur de codage permet de régler la courbe caractéristique de la vanne. Une courbe caractéristique exponentielle et quadratique ne peut être générée que si le servomoteur est exploité en

tant que servomoteur à commande continue. D'autres interrupteurs permettent de choisir les temps de course (applicable pour un fonctionnement à 2 points, à 3 points ou continu).

La commande continue peut aussi être utilisée avec une tension d'alimentation de 230 V ou de 110 V (accessoire requis). Dans ce cas, le conducteur neutre du régulateur est connecté à la tension de commande. Le conducteur neutre de la tension d'alimentation ne doit être utilisé que pour le module.

Affichage par voyant LED : L'affichage se compose de LED bicolores (rouge/vert).

Les deux LED clignotent en rouge	Initialisation
La LED supérieure brille en rouge	Butée supérieure ou position « FERMÉ » atteinte
La LED inférieure brille en rouge	Butée inférieure ou position « OUVERT » atteinte
La LED supérieure clignote en vert	Le servomoteur fonctionne, commande vers la position « FERMÉ »
La LED supérieure brille en vert	Le servomoteur est à l'arrêt, dernier sens de marche « FERMÉ »
La LED inférieure clignote en vert	Le servomoteur fonctionne, commande vers la position « OUVERT »
La LED inférieure brille en vert	Le servomoteur est à l'arrêt, dernier sens de marche « OUVERT »
Aucune LED allumée	Pas d'alimentation en tension (borne 2a ou 2b)
Les deux LED clignotent en rouge et en vert	Le servomoteur se trouve en mode manuel

Unité Splitrange (accessoire 0313529)

Cet accessoire peut être intégré dans le servomoteur ou installé à l'extérieur dans une boîte de dérivation électrique. Le point de départ U_0 ainsi que le différentiel de commande ΔU sont réglables à l'aide d'un potentiomètre. Plusieurs appareils de réglage peuvent ainsi être exploités en séquence ou en cascade avec le signal de commande du régulateur. Le signal d'entrée (plage partielle) est converti en signal de sortie de 0...10 V.

Autres informations techniques

Le boîtier jaune, composé d'une partie avant, d'une partie arrière et d'un couvercle des connexions, ne sert que de couvercle. Le moteur à courant continu, l'électronique de commande, les pièces de support ainsi que les trains d'engrenages exempts de maintenance sont insérés dans le boîtier. La tige du servomoteur et la colonne sont en matériau inoxydable. Les circuits imprimés internes et le train d'engrenages sont en acier. Le guidage de l'axe de la vanne et l'accouplement du col de la vanne sont en aluminium moulé sous pression.

Remarque sur les températures ambiantes : Pour une température de fluide dans la vanne jusqu'à 110°C, la température ambiante peut atteindre 60°C. Pour une température de fluide supérieure à 110°C, la température ambiante ne doit pas dépasser 55 °C ou il faut utiliser la pièce intermédiaire 0372336180 disponible en accessoire.

Contact auxiliaire inverseur

0372333 001

Puissance de commutation max. 250 V~, courant min. 250 mA à 12 V (ou 20 mA à 20 V)

Puissance de commutation max. 12...30 V=, courant 100 mA

0372333 002

Puissance de commutation max. 250 V~, courant min. 1 mA à 5 V

Puissance de commutation max. 0,1...30 V=, courant 1...100 mA

Une utilisation unique supérieure à la plage jusqu'à 10 mA ou 50 V détruit la couche d'or. L'interrupteur ne peut plus être utilisé que pour une puissance de commutation supérieure.

Avertissements

- En cas de température de fluide élevée dans la vanne, les colonnes du servomoteur et la tige peuvent aussi tolérer des températures élevées.
- Si des dommages peuvent survenir suite au dysfonctionnement de l'appareil de réglage, il faut prévoir des mesures de protection supplémentaires.

Desired character. curve	Switch coding	Characteristic curve for valve	Characteristic curve for drive	Effective on valve
Equal percentage				
Quadratic				
Linear				
Equal percentage				
Linear				
= factory setting				

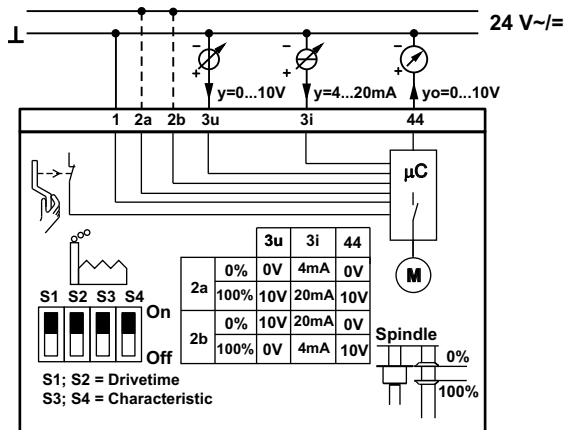
Run time per mm	Switch coding	Run time for 14 mm stroke	Run time for 20 mm stroke	Run time for 40 mm stroke
2s		28s ± 1	40s ± 1	80s ± 4
4s		56s ± 2	80s ± 4	160s ± 4
6s		84s ± 4	120s ± 4	240s ± 8
= factory setting				

Élimination

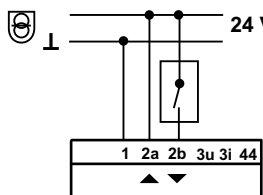
Lors de l'élimination, il faut respecter le cadre juridique local actuellement en vigueur. Vous trouverez des informations complémentaires concernant les matériaux dans la « Déclaration matériaux et environnement » relative à ce produit.

Schéma de raccordement

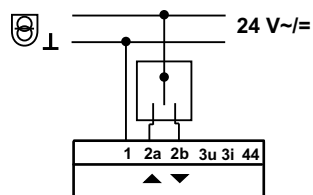
Continuous



2pt

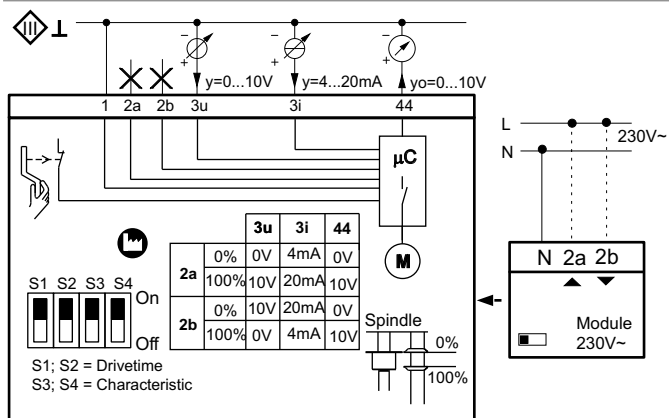


3pt

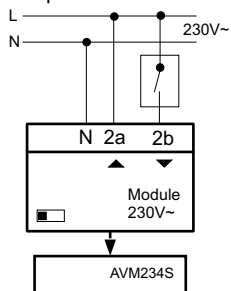


Accessoires

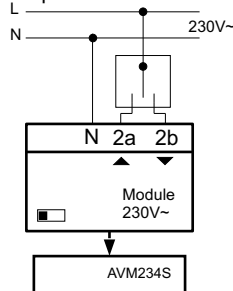
0372332001



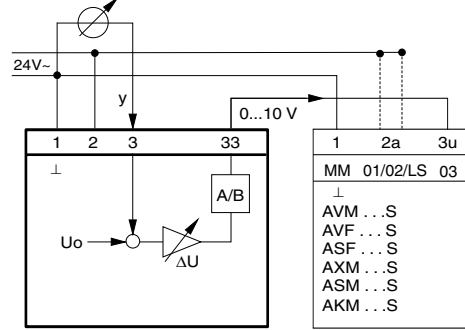
2pt



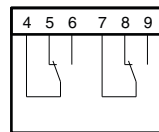
3pt



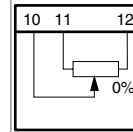
0313529



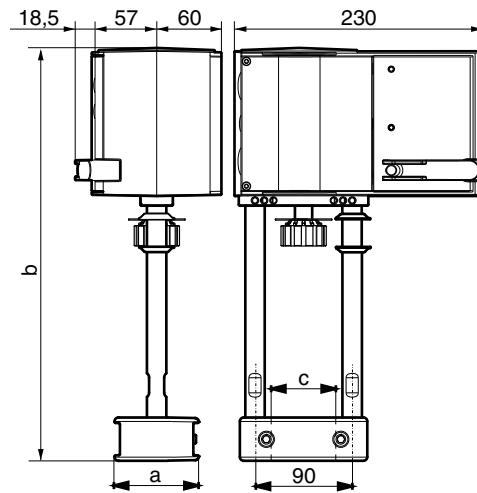
372333



372334



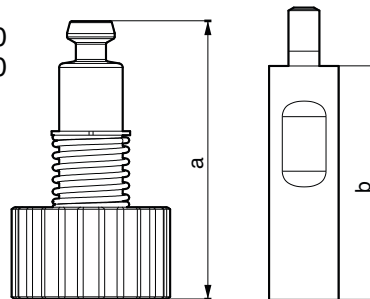
Plan d'encombrement



Type	a	b	c
AVM 234S F132	64	289	44
AVM 234S F132-5	58	289	38
AVM 234S F132-6	78	382	60

Accessoires

0372336 180
0372336 240



0372336	T (°C)	a (mm)	b (mm)
180	180	69,4	60
240	240	109,4	100