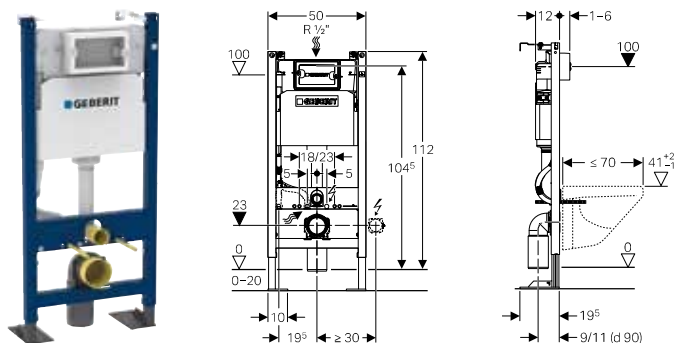


Bâti-support Geberit Duofix pour WC suspendu, 112 cm, avec réservoir à encastrer Delta 12 cm, autoportant



Utilisation

- Pour la construction en cloison sèche
- Pour montage dans parois en applique à hauteur de local ou partielle
- Pour montage sur parois d'installation à hauteur du local
- Pour montage dans des parois de cloison sèche monocoque
- Pour WC suspendus avec dimensions de raccordement selon EN 33:2011
- Pour WC suspendus avec grande saillie jusqu'à 70 cm
- Pour rinçage simple touche, double touche ou interrompable
- Pour hauteur de chape 0–20 cm

Caractéristiques techniques

Température maximale de l'eau	25 °C
Volume de chasse, réglage d'usine	6 et 3 l
Grand volume de chasse, plage de réglage	4,5 / 6 / 7,5 l
Petit volume de chasse, plage de réglage	3–4 l

Caractéristiques

- Cadre soumis à des exigences accrues relatives à la statique suivant le type 1 selon NF D12-208:2012
- Cadre et matériel de fixation avec protection accrue contre la corrosion selon NF D12-208:2012
- Cadre ouvert en haut
- Cadre avec trous de logement pour fixations murales Geberit Duofix pour bâti-supports avec cadre ouvert en haut
- Cadre préparé pour supports des céramiques de WC avec petite surface d'appui
- Pieds supports protégés contre la corrosion
- Pieds supports réglables 0–20 cm
- Avec grandes plaques de pied, pour un meilleur transfert des forces dans le sol
- Coude de raccordement à monter sans outils
- Réservoir à encastrer avec déclenchement frontal
- Réservoir à encastrer isolé contre la condensation
- Post-rinçage immédiat possible avec réglage d'usine
- Coude de chasse emboîté
- Réservoir pouvant pivoter de 180° pour permettre l'accès depuis une pièce de maintenance
- Alimentation à l'arrière ou par le haut au centre
- Equipé d'un fourreau destiné à la conduite d'alimentation pour raccordement des WC lavants Geberit AquaClean
- Avec possibilités de fixation pour raccordement électrique

Contenu de la livraison

- Robinet équerre R 1/2", compatible MF, avec anneau adaptateur
- Boîtier de réservation pour trappe de visite, en mousse de polystyrène
- 2 boulons d'écartement
- 2 fixations murales
- Kit de raccordement pour WC, \varnothing 90 mm
- Coude de raccordement 90° en PVC, \varnothing 90 / 100 mm
- 2 bouchons de protection
- 2 tiges filetées M12
- Matériel de fixation

N° de réf.

457.565.00.2



- Geberit recommande d'installer des cuvettes Rimfree® Allia pour une meilleure hygiène