

DISPOSITIF ANTI-MICRO COUPURE POUR ELECTROVANNE MADAS

CARACTERISTIQUES

Le dispositif anti-microcoupure est destiné aux électrovannes **MADAS** à réarmement manuel. Le module 045006 est prévu pour maintenir les électrovannes ouvertes pendant les micros coupures de courant. Le temps de maintien dépend de la puissance de la bobine. Jusqu'à 50W (max), Il sera de 2 secondes pour une puissance de 28W et de 4 secondes pour une puissance de 14W. Le module est conçu pour l'alimentation des bobines en courant 230V continu ou redressé. La plupart des électrovannes gaz raccordées au réseau alternatif (230V) possède une bobine en courant continu.

LIMITES D'EMPLOI

Protection électrique	IP 65
Température	-15°C / +55°C



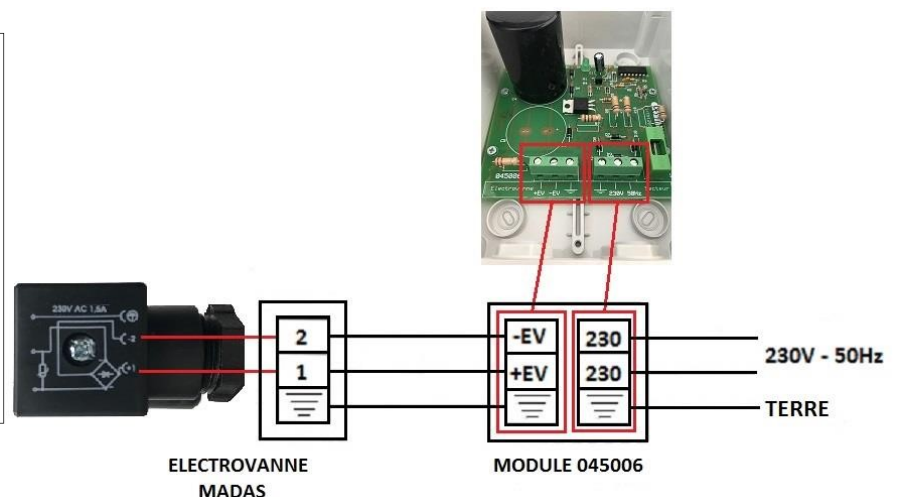
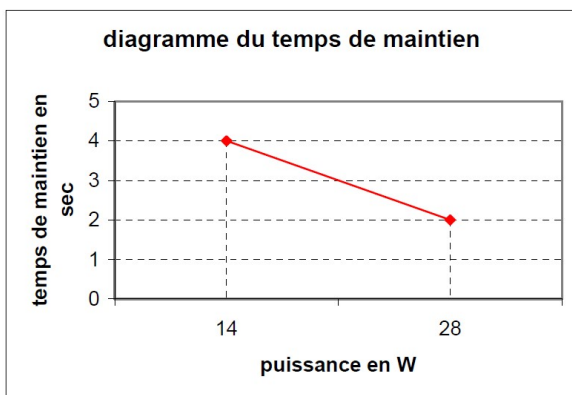
CARACTERISTIQUES

Matière	Boîtier ABS
²Dimensions (mm)	159 x 119 x 76
Presse-étoupe	2 x PG9



DIAGRAMME DU TEMPS DE MAINTIEN

SCHEMA DE BRANCHEMENT



Informations données à titre indicatif et sous réserve de modifications éventuelles



SECTORIEL S.A.
45 rue du Ruisseau
38290 SAINT QUENTIN-FALLAVIER – FRA NCE
Tél : +33 4 74 94 90 70 – Fax : +33 4 74 94 13 95

Pages	1/1
Ref.	FT4500
Rev.	06