

# CENTRALE DE DETECTION GAZ A CAPTEUR INTEGRE SE 126 K

## PRESENTATION

La centrale de détection de gaz SE 126 K est un appareil compact à pose murale permettant la détection d'un gaz explosif en un point particulier d'un bâtiment.

L'appareil est doté de deux seuils d'alarme à 10% et 20% de la limite inférieure d'explosivité. Il dispose de deux relais avec contact inverseur permettant de commander une sirène et une électrovanne de sectionnement ou d'autres accessoires.



## MODELES DISPONIBLES

SE 126 KM : gaz naturel

SE 126 KG : butane ou propane

## LIMITES D'EMPLOI

Protection électrique	IP 44
Humidité ambiante	5 à 90%
TS ambiante	-10°C / +50°C
TS de stockage	-25°C / +55°C


## VERIFICATION PERIODIQUE

La centrale possède un bouton de fonction « TEST ». Il est recommandé de vérifier le bon fonctionnement tous les 6 à 12 mois.

## CARACTERISTIQUES

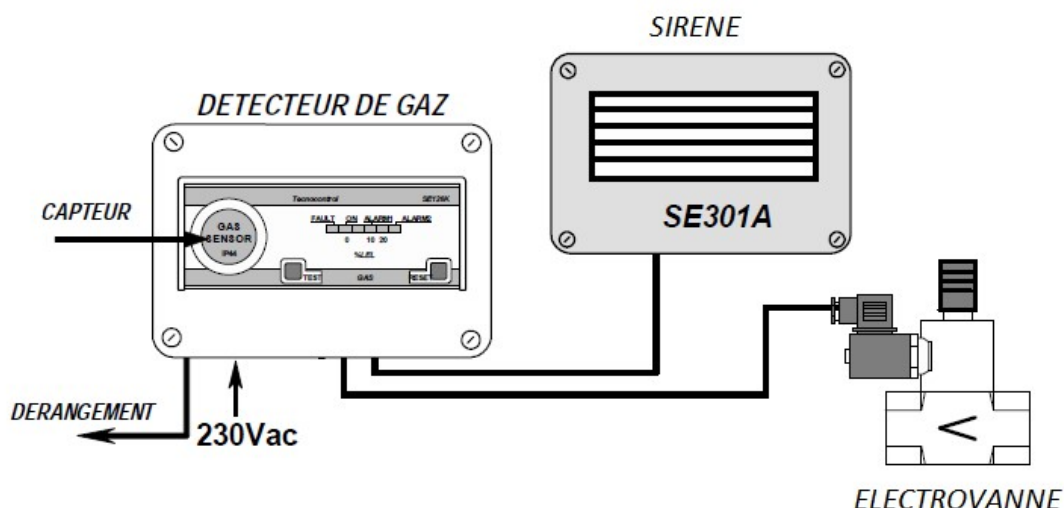
Alimentation	230V CA (-15% / +10%) 50Hz - 4 VA
Premier seuil d'alarme (sirène)	10 % LIE / LEL
Deuxième seuil d'alarme (électrovanne de coupure)	20 % LIE / LEL
Pouvoir de coupure des relais	SPDT 230V AC – 3A
Type de capteur	catalytique
Normes de fabrication	EN 50064 – EN 50057

Informations données à titre indicatif et sous réserve de modifications éventuelles

	SECTORIEL S.A. 45 rue du Ruisseau 38290 SAINT QUENTIN-FALLAVIER – FRA NCE Tél : +33 4 74 94 90 70 – Fax : +33 4 74 94 13 95 <a href="http://www.sectoriel.fr">www.sectoriel.fr</a> / Email : <a href="mailto:sectoriel@sectoriel.fr">sectoriel@sectoriel.fr</a>	Pages	1/2
	Ref.	FT4301	
	Rev.	02	
	Date	03/2018	

# CENTRALE DE DETECTION GAZ A CAPTEUR INTEGRE SE 126 K

## INSTALLATION

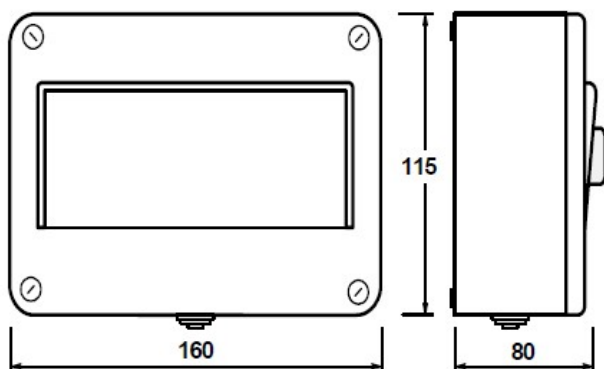


Modèle	Position
SE 126 KM	En hauteur à 30 cm environ du plafond – Distance par rapport à l'appareil à gaz : 1 à 1,5 m. A l'écart des angles de la pièce et des bouches de ventilation.
SE 126 KG	En bas de la pièce à environ 30 cm du sol plafond – Distance par rapport à l'appareil à gaz : 1 à 1,5 m. A l'écart des angles de la pièce et des bouches de ventilation.

## ACCESSOIRES COMPATIBLES

Sirène d'alarme	Electrovanne de sectionnement

## DIMENSIONS (mm)



Informations données à titre indicatif et sous réserve de modifications éventuelles

	SECTORIEL S.A. 45 rue du Ruisseau 38290 SAINT QUENTIN-FALLAVIER – FRA NCE Tél : +33 4 74 94 90 70 – Fax : +33 4 74 94 13 95 <a href="http://www.sectoriel.fr">www.sectoriel.fr</a> / Email : <a href="mailto:sectoriel@sectoriel.fr">sectoriel@sectoriel.fr</a>	Pages	2/2
		Ref.	FT4301
		Rev.	02
		Date	03/2018