

THERMOPLONGEURS

La qualité des eaux destinées à la consommation humaine doit être conforme à la directive n°98/83/ce du 03/11/98.

Les travaux de plomberie sanitaire doivent être conformes à nf p 40-201 (dtu 60.1).

Vérifiez toujours le calcaire et l'entartrage.

Les thermoplongeurs de 12 a 30 kw peuvent être connectés en triphase,

mais également en mono (voir schéma page de droite).

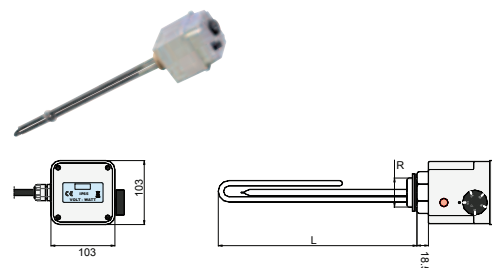
Dans tous les cas de figure il faut prévoir un contacteur et un groupe de sécurité.

L'installation doit être réalisée par un électricien professionnel.

Ne jamais tester la thermoplongeurs à sec, notamment lors de l'installation.

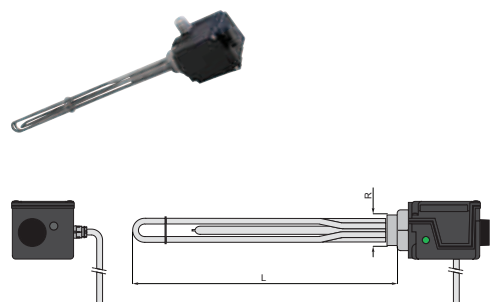
Thermoplongeurs électriques utilisables comme intégration sur les ballons, éléments chauffants en acier Inoxy, fournis avec thermostat d'utilisation externe et thermostat de sécurité à redémarrage manuel, IP45, câblé 2 mètres. Plage d'utilisation: 30 °C / 70 °C.

CODE	Voltage	Puissance	Longeur L	Raccords R
		[Kw]	[mm]	M
5240000000051	220 V MONOPHASÉ	1,5	320	1" 1/2
5240000000052		2	320	
5240000000053		3	320	



Thermoplongeurs électriques utilisables comme intégration sur les ballons, éléments chauffants en INCOLOY 800, fournis avec thermostat d'utilisation externe et thermostat de sécurité à redémarrage manuel, IP45, câblé 2 mètres. Plage d'utilisation: 30 °C / 70 °C.

CODE	Voltage	Puissance	Longeur L	Raccords R
		[Kw]	[mm]	M
5240000000047	400 V TRIPHASE	4	415	1" 1/2
5240000000048		5	500	
5240000000049		6	600	
5240000000050		9	750	



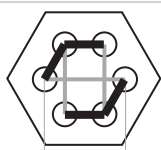
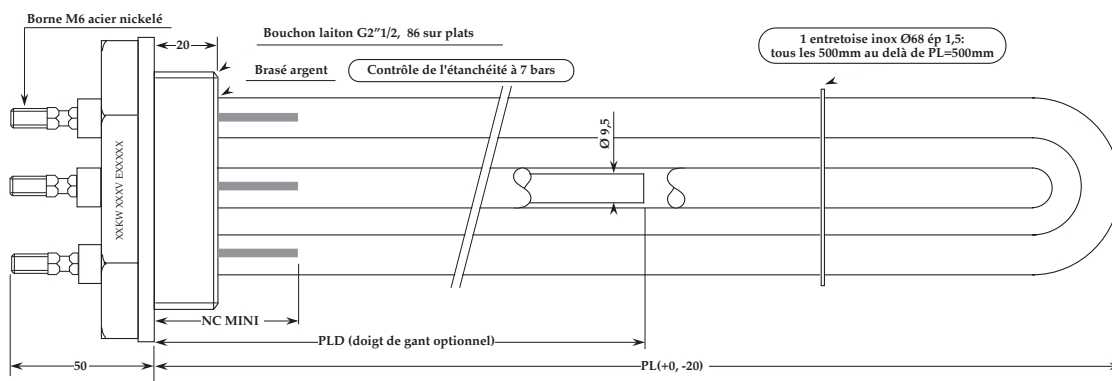
Thermoplongeurs électriques utilisables comme thermoplongeur sur les ballons, éléments chauffants en acier inox Incoloy 800, fournis avec thermostat d'utilisation externe et thermostat de sécurité à redémarrage manuel, prévoir contacteur, capot ABS IP66, sécurité à réarmement manuel à 85 °C. Plage d'utilisation: 0 °C / 70 °C.

CODE	Voltage	Puissance	Longeur L	Raccords R
		[Kw]	[mm]	M
5240000000043	400 V TRIPHASE	12	545	2" 1/2
5240000000044		15	685	
5240000000045		18	800	
5240000000038		20	890	
5240000000039		24	1060	
5240000000040		30	1240	

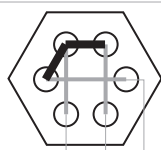


PRÉVOIR CONTACTEUR / DISJONCTEUR SEPARÉ

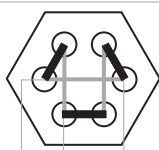
DETAIL THERMOPLONGEURS EGALES OU MAJEURES À 12 KW



Montage mono :
-schémas 1 & 2



Montage étoile :
-schéma 4



Montage triangle :
-schéma 3

Serrage des connexions

Le serrage des connexions doit se faire en maintenant la borne avec une contre-clé et sans dépasser le couple de 1,2 Nm



Il est impératif de repérer les valeurs ohmiques et de prendre connaissance du schéma de raccordement électrique collé sur l'emballage du thermoplongeur avant de modifier la position des barrettes de couplages.

Thermostat 2719

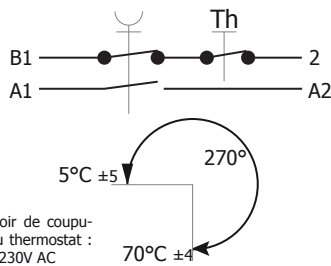


Schéma 1: pour P ≤ 3500 W

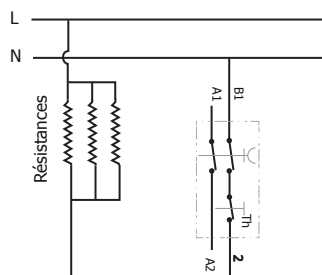


Schéma 2: pour P > 3500 W

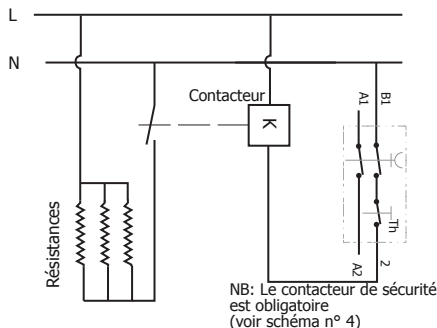
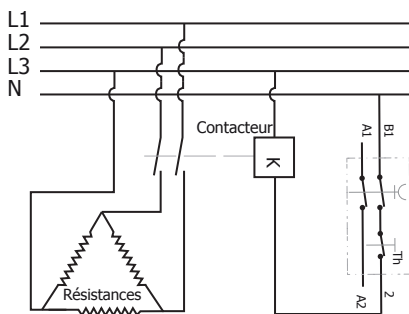
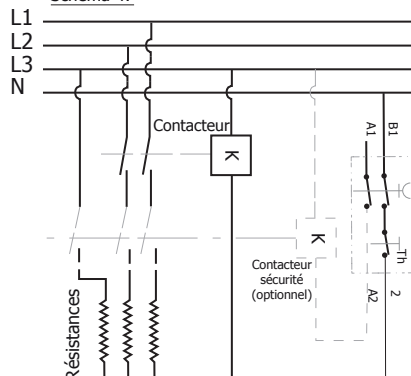


Schéma 3:



NB : Le contacteur de sécurité est obligatoire (voir schéma 4)

Schéma 4:



NB Le couplage de la puissance étant équilibré, le raccordement du point neutre n'est pas impératif. Si les conditions l'obligent, le contacteur devra également piloter la troisième phase. Le contacteur de sécurité est obligatoire. Il a pour vocation de protéger votre installation d'un dysfonctionnement du contacteur (ou relais de puissance) régulant les résistances.

LA MISE SOUS TENSION DU THERMOPLONGEUR NE SE FERA QU'APRÈS :

- raccordement à la terre impératif (NF C 15 100)
- immersion complète des circuits chauffants et purge du circuit
- fermeture du capot

TOUTE MISE SOUS TENSION A SEC, MEME DE COURTE DUREE, EST SUSCEPTIBLE DE DETRUIRE LE THERMOPLONGEUR ET D'ENTRAINER UNE EXCLUSION DE GARANTIE.