

Multi 7

Réducteur de pression

Desbordes.

Fiche Technique



Description

Le réducteur de pression Desbordes MULTI 7 est équipé d'une cuve en bronze. Il est insensible au tartre et aux impuretés et ne nécessite aucun entretien. Ils peuvent également assurer un rôle de régulateur et de détendeurs lorsqu'ils sont utilisés sur un gaz (air comprimé, gaz neutres), pour ces cas d'applications nous consulter.

- Contrôle et maintient la pression aval à une valeur réduite réglable, en écoulement comme à débit nul.
- Conserve une pression aval stable, même lors de variation de pression amont (la P. aval varie de moins de 10 % de la variation de P. amont conformément à la norme).
- Garantit un débit élevé avec une pression de sortie stable car affectée d'une faible perte de charge.
- Plage de réglage aval : 1 bar à 5,5 bar (valeur indicative conforme à la Norme EN1567).
- Livré pré-réglé à 3 bar.
- Prise aval pour manomètre et purge de chaque côté de la cuve.
- Livré avec 3 raccords permettant 16 possibilités de raccordements différents en 1/2" et 3/4".



MULTI 7

Réducteur de pression Desbordes

DN		PFA en bar	PS en bar				Cat.	Réf.	Poids Kg
"	mm		L1	L2	G1	G2			
3/4"	20	16	16	16	x	16	4.3	149B7540	0,64*

* sans raccord

Important :

Les indications de température et de pression données pour les différentes catégories de fluides (L1/L2/G1/G2) ne constituent en aucun cas une garantie d'utilisation. Il est donc indispensable de valider l'utilisation des produits en fonction des conditions de service auprès de notre service préconisation.

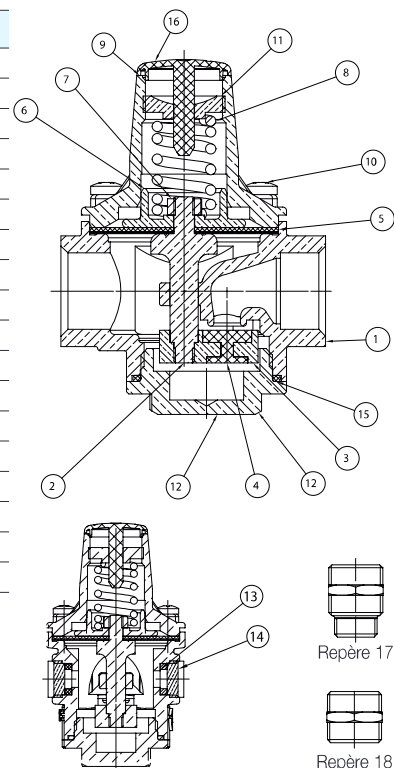
De plus, les notices d'instructions de service sont disponibles sur notre site Internet www.socla.com ou sur simple demande auprès de notre service commercial.

Caractéristiques techniques

Température d'utilisation	Mini. : -10 °C / Maxi en service continu : 80 °C
Pression de fonctionnement admissible (PFA) en eau	Voir tableau ci-dessus
Pression de service maxi admissible (PS) autres fluides	Voir tableau ci-dessus
Raccordement	Tarauté double femelle, gaz cylindrique G (BSP)
Prise manomètre aval	1/4"
Fluides admis	Eau, autre fluide : nous consulter

Nomenclature et matériaux

N°	Désignation	Matériaux	EURO	ANSI
1	Corps	Bronze	CuPb5Zn5Sn5-C	ASTM B 505
2	Axe	Laiton DZR	CuZn36PbAs	
3	Porte joint	Laiton	CuZn39Pb3	ASTM B 124
4	Joint	EPDM		
5	Membrane	EPDM		
6	Rondelle de membrane	Laiton	CuZn39Pb3	ASTM B 124
7	Écrou	Inox	X5CrNi 18-10	AISI 304
8	Ressort	Acier traité anti corrosion	SH	
9	Chapeau	Laiton	CuZn39Pb2	ASTM B 124
10	Vis	Inox	X5CrNi 18-10	AISI 304
11	Vis de réglage	Laiton	CuZn39Pb3	ASTM B 124
12	Bouchon de cuve	Laiton	CuZn39Pb3	ASTM B 124
13	Joint plat	NBR (Nitrile)		
14	Bouchon prise mano	Laiton	CuZn39Pb3	ASTM B 124
15	Joint torique	NBR (Nitrile)		
16	Bouchon	Plastique		
17	Raccord Multi 4 Positions	Laiton	CuZn39Pb3	ASTM B 124
18	Raccord Multi 3 Positions	Laiton	CuZn39Pb3	ASTM B 124



Agréments

ACS

Normes / Réglementation :

Réducteurs de pression EN 1567

Raccordement filetages NF EN ISO 228

Application

Alimentation d'eau individuelle, chantiers économiques.

Installation

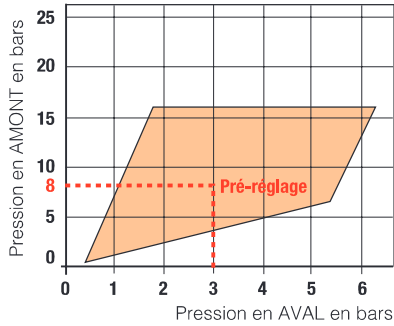
En adduction d'eau domestique, le réducteur de pression d'eau DESBORDES MULTI 7 s'installe immédiatement après le compteur et protègent ainsi toute l'installation.

S'il y a risque de gel, il doit être vidangé.

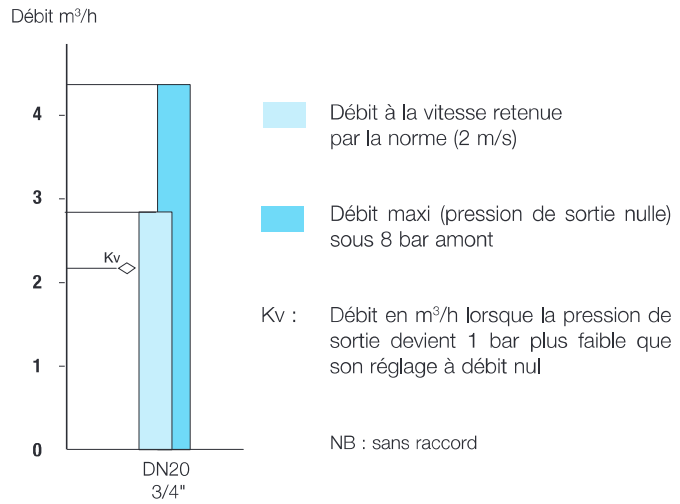
Il peut être monté dans toutes les positions (droit ou retourné, montant ou descendant) pourvu que le sens d'écoulement indiqué par la flèche gravée sur le corps soit respecté.

Caractéristiques de fonctionnement

MULTI 7 - Plage de réglage de pression

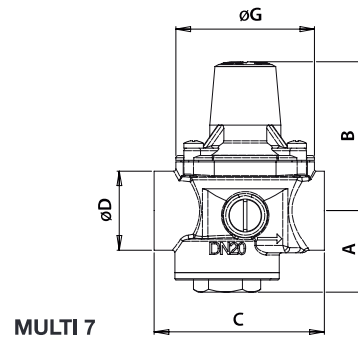


Capacité de débit



Encombresments

DN	D	A	B	C	G
mm	"	mm	mm	mm	mm
20	3/4	20/27	33	61	70



MULTI 7

Les descriptions, photographies et illustrations contenues dans cette fiche technique sont fournies seulement à titre informatif et ne sont pas contractuelles. Socla se réserve le droit d'apporter toute modification technique ou esthétique à ses produits sans aucun avertissement préalable. Garantie : toutes les ventes ou contrats de vente sont expressément conditionnés à l'acceptation par l'acheteur des conditions générales de vente Socla figurant sur notre site internet. Socla s'oppose ainsi à toute autre modalité, différente ou additionnelle des modalités Socla, quel que soit le support de communication de l'acheteur dans laquelle elle est contenue ainsi que sa forme, à moins d'un accord écrit spécifique signé par un dirigeant de Socla.



A WATTS Brand

Socla sas

365 rue du Lieutenant Putier • 71530 Virey-Le-Grand • France
 Tél. +33 03 85 97 42 00 • Fax +33 03 85 97 42 42
 contact@wattswater.com • www.socla.com