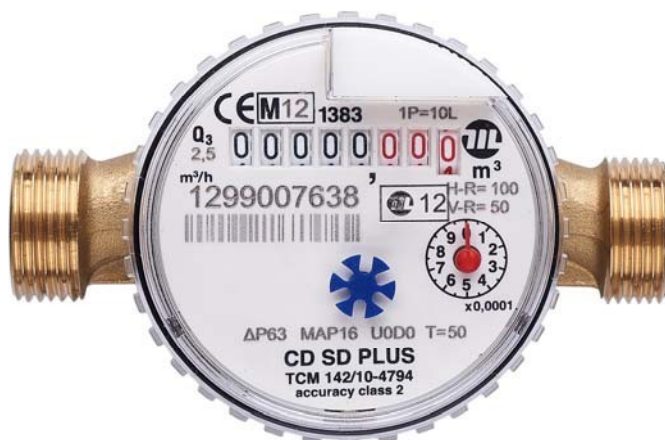


COMPTEUR DIVISIONNAIRE MID R80 PRE-EQUIPE IMPULSIONS



ISO 9001:2015



ISO 14001:2015



- Dimensions :** Calibre 15 et 20
Raccordement : Fileté mâle BSP
Température Mini : 0°C (pour modèle eau froide)
Température Maxi : + 90°C (pour modèle eau chaude)
Pression Maxi : 16 Bars
Caractéristiques : Turbine à jet unique
Cadran orientable
Cadran sec
Entrainement magnétique

Matière : Corps Laiton

COMPTEUR DIVISIONNAIRE MID R80 PRE-EQUIPE IMPULSIONS

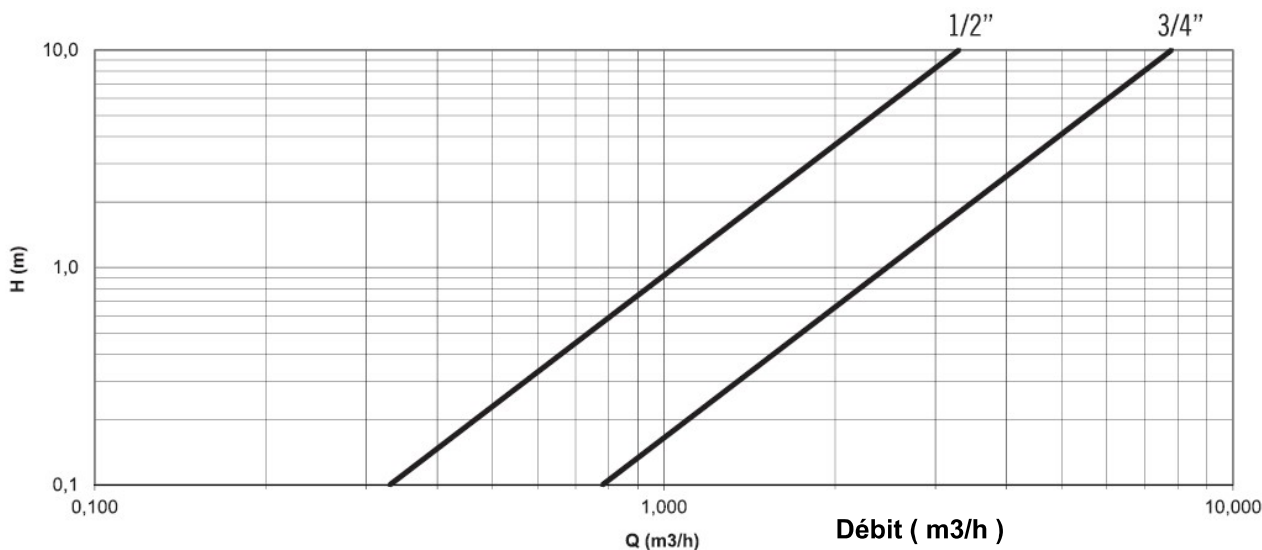
CARACTERISTIQUES :

- Turbine à jet unique
- **MID R80** (équivalent classe B) en montage horizontal avec cadran horizontal (respecter le sens de passage indiqué sur le corps par une flèche)
- **MID R40** (équivalent classe A) en position verticale et horizontale avec cadran vertical (respecter le sens de passage indiqué sur le corps par une flèche)
- Cadran sec et orientable
- Entraînement magnétique
- Lecture directe sur 8 rouleaux
- Nouvelle génération à la norme EN ISO 4064
- Installation verticale ou horizontale sans longueurs droites (U0D0)
- Corps laiton

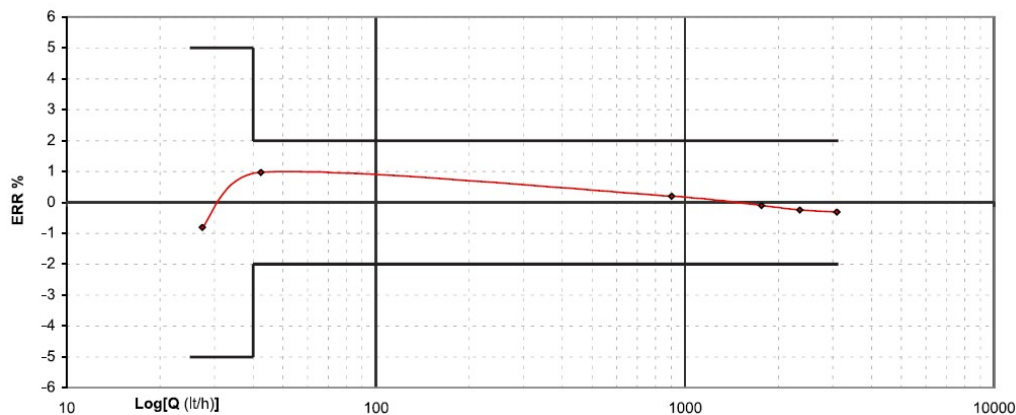
UTILISATION :

- Réseaux de distribution d'eau
- Température mini et maxi admissible Ts : 0°C à 50°C pour le modèle eau froide **Ref.2701 CDEF**
- Température mini et maxi admissible Ts : 30°C à 90°C pour le modèle eau chaude **Ref.2702 CDEC**
- Pression maxi admissible Ps : 16 bars

DIAGRAMME DE PERTES DE CHARGE :



COURBE TYPIQUE D'ERREUR :



COMPTEUR DIVISIONNAIRE MID R80 PRE-EQUIPE IMPULSIONS

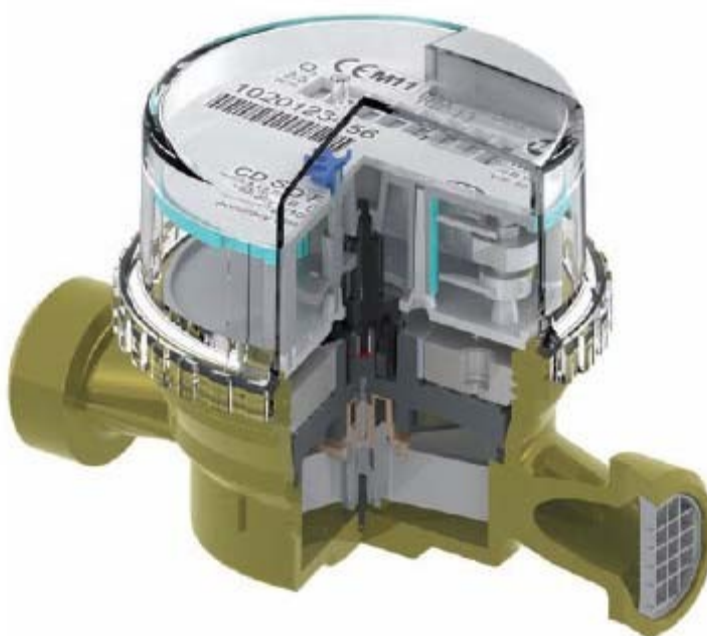
GAMME :

- Compteur jet unique pré équipé pour recevoir 1 émetteur d'impulsions 10L Eau froide **Ref.2701 CDEF** calibre 15 et 20
- Compteur jet unique pré équipé pour recevoir 1 émetteur d'impulsions 10L Eau chaude **Ref.2702 CDEC** calibre 15 et 20

CARACTERISTIQUES :



- Conforme à la directive 2004/22/CE (annexe MI-001) (1)
- **Double fixation avec pivots** en inox AISI 316 amagnétique, de ce fait la turbine tourne en équilibre dans toutes les conditions de débit et d'installation.
- Filtre en entrée
- **Protection contre les agents magnétiques externes**
- Dispositif de réglage interne
- Mécanisme interne en matériel plastique, anigroscopique, anti-incrustations et résistant à l'usure
- Numéro de série gravé sur le cadran sous forme numérique et sous forme de code barre (2)
- Pré équipé pour émetteur d'impulsions (3)



COMPTEUR DIVISIONNAIRE MID R80 PRE-EQUIPE IMPULSIONS

ACCESSOIRES :



- Capteur d'impulsions Reed Switch 1 impulsion x 10L **Ref.2749030 CICD**



- Raccord compteur à écrou tournant avec trou de plombage – Mâle BSP
 - Calibre 15 F3/4"- M1/2" **Ref. 9811054**
 - Calibre 15 F3/4"- M3/4" **Ref. 9811094**
 - Calibre 20 F1" – M3/4" **Ref. 9811065**



- Bague anti-fraude
 - Calibre 15 **Ref. 9811040**
 - Calibre 20 **Ref. 9811041**



- Tube d'attente PVC Mâle BSP
 - Calibre 15 longueur 110 **Ref. 9811053**
 - Calibre 20 longueur 130 **Ref. 9811055**



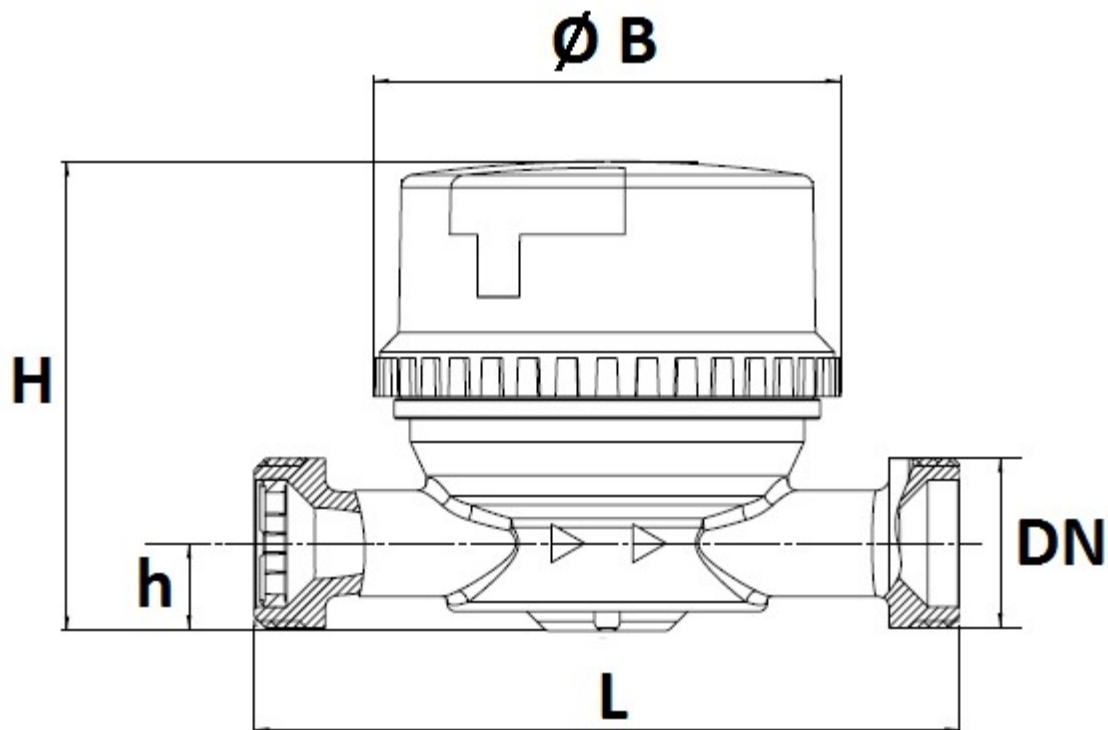
- Tube d'attente laiton Mâle BSP
 - Calibre 15 longueur 110 **Ref. 9811045**



- Support compteur laiton
 - Calibre 15 longueur 110 **Ref. 9811243**

COMPTEUR DIVISIONNAIRE MID R80 PRE-EQUIPE IMPULSIONS

DIMENSIONS (en mm) :



Ref.	Calibre	15	20
2701 – 2702	DN	3/4"	1"
	L	110	130
	Ø B	72.8	72.8
	H	73.2	73.2
	h	14.5	14.5
	Poids (en Kg)	0.45	0.50

COMPTEUR DIVISIONNAIRE MID R80 PRE-EQUIPE IMPULSIONS

ETENDUE DE MESURES (Selon norme MID) :

Calibre	15	20
Débit maxi Q4 max (m3/h)	3.13	5
Débit nominal Q3 (m3/h)	2.5	4
Débit mini Classe MID R=80 Q1 avec \pm 5% d'erreur (L/h)	31.25	50
Débit mini Classe MID R=40 Q1 avec \pm 5% d'erreur (L/h)	62.5	100
Débit de transition Classe MID R=80 Q2 avec \pm 2% d'erreur (L/h) (\pm 3% d'erreur avec eau chaude)	50	80
Débit de transition Classe MID R=40 Q2 avec \pm 2% d'erreur (L/h) (\pm 3% d'erreur avec eau chaude)	100	160
Débit de démarrage (l/h)	10	12
Classe de perte de charge (ΔP @ Q3)	ΔP 63	ΔP 40
Nb tours / litre turbine	41.33	29.76
Lecture mini (L)	0.05	0.05
Lecture maxi (m3)	100.000	100.000

COMPTEUR DIVISIONNAIRE MID R80 PRE-EQUIPE IMPULSIONS

NORMALISATIONS :

- Fabrication suivant la norme ISO 9001 : 2015 et ISO 14001 : 2015
- DIRECTIVE 2014/68/UE : Produits exclus de la directive (article 1, § 2b)
- Compteurs conformes à la directive **2004/22/CE MID annexe MI001**
- Compteurs conformes à la norme **EN 14154**
- Attestation de conformité sanitaire Française : **A.C.S. N° 15 ACC NY 261**
- Certification pour l'eau potable Anglaise **WRAS N° 1310052**
- Filetage mâle BSP cylindrique suivant la norme ISO 228-1

PRECONISATIONS : Les avis et conseils, les indications techniques, les propositions, que nous pouvons être amenés à donner ou à faire, n'impliquent de notre part aucune garantie. Il ne nous appartient pas d'apprécier les cahiers des charges ou descriptifs fournis. Il appartient au client de vérifier l'adéquation entre le choix du matériel et les conditions réelles d'utilisation.

COMPTEUR DIVISIONNAIRE MID R80 PRE-EQUIPE IMPULSIONS

INSTRUCTIONS DE MONTAGE ET DE MAINTENANCE

MONTAGE :

Les tuyauteries doivent être parfaitement nettoyées et exemptes de toutes impuretés pouvant endommager le compteur.
Les tuyauteries doivent être parfaitement alignées et leur supportage suffisamment dimensionné afin que les compteurs ne supportent aucune contrainte extérieure.
L'utilisation d'un kit support de compteur est fortement recommandée.

L'assemblage des compteurs sur les tuyauteries doit être réalisé avec des raccords à portées de joints plates.
Le serrage des embouts doit être réalisé avec des outils adéquats afin de ne pas endommager les embouts.
Le couple nécessaire à l'assemblage ne doit pas provoquer de tensions ni déformations de la structure des embouts.

La mise en place d'un filtre additionnel en amont du compteur est nécessaire si des particules solides sont contenues dans l'eau.
Installer un robinet avant le compteur et après le compteur afin de pouvoir l'isoler et le démonter si besoin.
Il est également recommandé d'installer un clapet antipollution après le compteur (entre le compteur et le robinet après compteur) afin de protéger le réseau d'un retour d'eau polluée.

ESSAIS

Lors des essais sous pression ou épreuve des tuyauteries les compteurs devront être déposés pour éviter tous risques liés à la surpression et aux coups de bélier qui pourraient endommager la turbine.

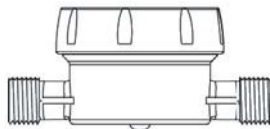
MISE EN SERVICE

La mise sous pression doit être progressive pour ne pas endommager le mécanisme.
Le compteur doit être protégé des risques d'inondation de pluie et de gel.
Eviter l'exposition directe au rayonnement solaire.

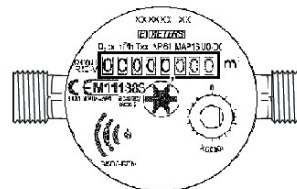
POSITIONS DE MONTAGE :

Le compteur doit être positionné, en position horizontale avec cadran horizontal.
Le compteur divisionnaire peut être installé en position verticale avec fluide ascendant, cependant dans cette position, le volume d'eau mesuré sera moins précis.
En cas de nécessité, il est possible d'installer le compteur en position verticale avec fluide descendant en s'assurant que la tuyauterie soit toujours en eau
Ne pas installer le compteur en position horizontale avec cadran vers le bas.

HORIZONTAL :

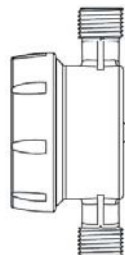


Classe MID R=80



Classe MID R=40
(Si cadran vertical, assimilé à un montage vertical)

VERTICAL* :



Classe MID R=40

* : **Dans les positions verticales, le compteur est moins précis et il est impératif que la tuyauterie soit constamment en eau.**