

COMPTEUR D'ENERGIE THERMIQUE (CALORIES) A JET UNIQUE

Compteur d'énergie (calories) à jet unique avec intégrateur électronique MICROCLIMA pour facturation en usage résidentiel. Insensible aux eaux chargées de boues, grâce à la transmission par induction (non magnétique). Boîtier détachable pour éviter la condensation et les problèmes d'encombrement sur tuyauteries. Montage toutes positions sans longueurs droites nécessaires en amont ou en aval. Système inductif bi-directionnel. Le compteur est disponible en version avec sorties impulsives, MBUS Radio, MBUS filaire pour GTC ainsi qu'avec 3 entrées pour compteurs auxiliaires.



EN 1434



ISO 9001:2015



ISO 14001:2015



- Dimensions :** Calibre 15 et 20
Raccordement : Fileté Mâle BSP
Température Mini : +15°C
Température Maxi : +90°C
Pression Maxi : 16 Bars
Caractéristiques : Turbine à jet unique
Comptage chauffage
Comptage électronique (anti-fraude)
Affichage LCD multifonctions 8 digits
Pile remplaçable longue durée (10 ans)
Matière : Corps Laiton

COMPTEUR D'ENERGIE THERMIQUE (CALORIES) A JET UNIQUE

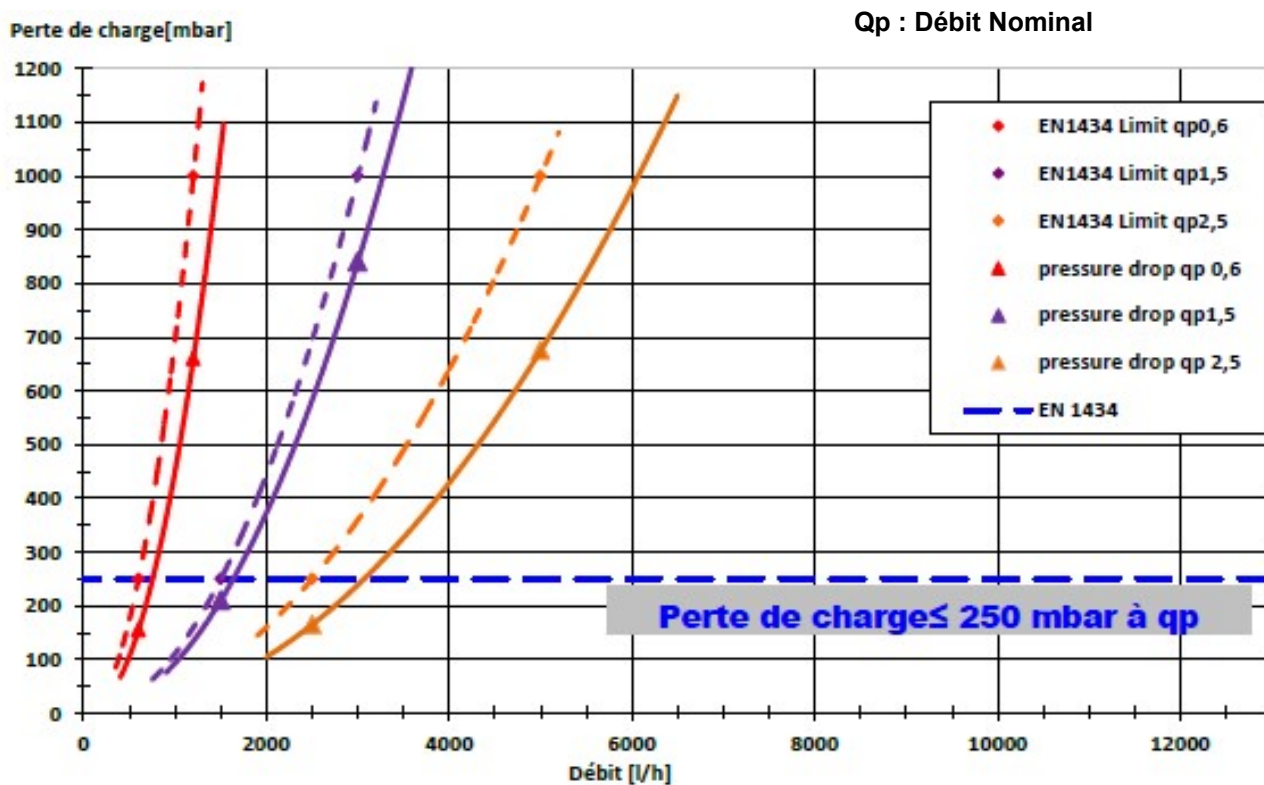
CARACTERISTIQUES :

- Turbine à jet unique avec intégrateur électronique MICROCLIMA
- Sondes PT1000 diamètre 5 mm
- Câble 1.5 m
- Pile remplaçable durée 10 ans
- Toutes positions
- Pas de longueurs droites nécessaires en amont et aval
- Montage sur retour (Possibilité de montage sur le départ, nous consulter)
- Détection de flux inverse
- Pré-équipé pour alimentation externe
- Té de montage des sondes inclus (raccords sur demande)
- Boîtier non détachable ou détachable avec câble 50 cm (évite la condensation et les problèmes d'encombrement sur tuyauteries)
- Système inductif bidirectionnel
- Comptage chauffage (calories)
- Trou de plombage sur l'écrou porte sonde
- Affichage LCD multifonctions 8 digits
- Corps laiton

UTILISATION :

- Réseaux de chauffage et de climatisation
- Température mini et maxi admissible Ts Calories : + 15°C à + 90°C
- Pression maxi admissible Ps : 16 bars

DIAGRAMME PERTES DE CHARGE :



COMPTEUR D'ENERGIE THERMIQUE (CALORIES) A JET UNIQUE
GAMME :

Version	Calibre	Débit Nominal Qp (m3/h)	Longueur (mm)	Ref. 2730/CETCC Modèles Calories Boitier non déportable	Ref. 2730/CETCC Modèles Calories
Standard Sans options	15	0.6	110		2730615
	15	1.5	110	2730915	2730015
	20	2.5	130		2730020
Avec 2 Sortes contact sec	15	0.6	110		2730616
	15	1.5	110	2730916	2730016
	20	2.5	130		2730021
Avec Sortie M- BUS Filaire pour GTC	15	0.6	110		2730617
	15	1.5	110	2730917	2730017
	20	2.5	130		2730022
Avec Sortie M- BUS Filaire pour GTC et 3 entrées pour compteurs auxiliaires	15	0.6	110		2730618
	15	1.5	110		2730018
	20	2.5	130		2730023
Avec Sortie M- BUS RADIO	15	0.6	110	2730315	2730215
	15	1.5	110	2730919	2730219
	20	2.5	130		2730224
Avec Sortie M- BUS RADIO et 3 entrées pour compteurs auxiliaires	15	0.6	110		2730115
	15	1.5	110		2730019
	20	2.5	130		2730024

COMPTEUR D'ENERGIE THERMIQUE (CALORIES) A JET UNIQUE

ACCESSOIRES :



- Raccord compteur à écrou tournant avec trou de plombage – Mâle BSP
 - Calibre 15 F3/4"- M1/2" **Ref. 9811054**
 - Calibre 15 F3/4"- M3/4" **Ref. 9811094**
 - Calibre 20 F1" – M3/4" **Ref. 9811065**



- Bague anti-fraude
 - Calibre 15 **Ref. 9811040**
 - Calibre 20 **Ref. 9811041**



- Tube d'attente PVC Mâle BSP
 - Calibre 15 longueur 110 **Ref. 9811053**
 - Calibre 20 longueur 130 **Ref. 9811055**



- Tube d'attente laiton Mâle BSP
 - Calibre 15 longueur 110 **Ref. 9811045**



- Support compteur laiton
 - Calibre 15 longueur 110 **Ref. 9811243**



- Vanne à boisseau sphérique laiton PN16 porte sonde taraudée avec trou de plombage F.F. BSP DN 1/2" à 1" **Ref. 981100**

COMPTEUR D'ENERGIE THERMIQUE (CALORIES) A JET UNIQUE

ACCESSOIRES :



- Tête optique. Kit nécessaire pour modifier la programmation initiale prévue en usine des calculateurs. Permet la lecture des compteurs (numérotation, adressage des compteurs, date de facturation...) Paramétrage des entrées impulsives
Ref.2749070 IRDA



- Récepteur USB RADIO
Ref.2749007 VSB 868 MHz



- Kit Récepteur RADIO (relève des compteurs et transfert des consommations via USB ou Bluetooth)
Ref.2749024 RRADIO



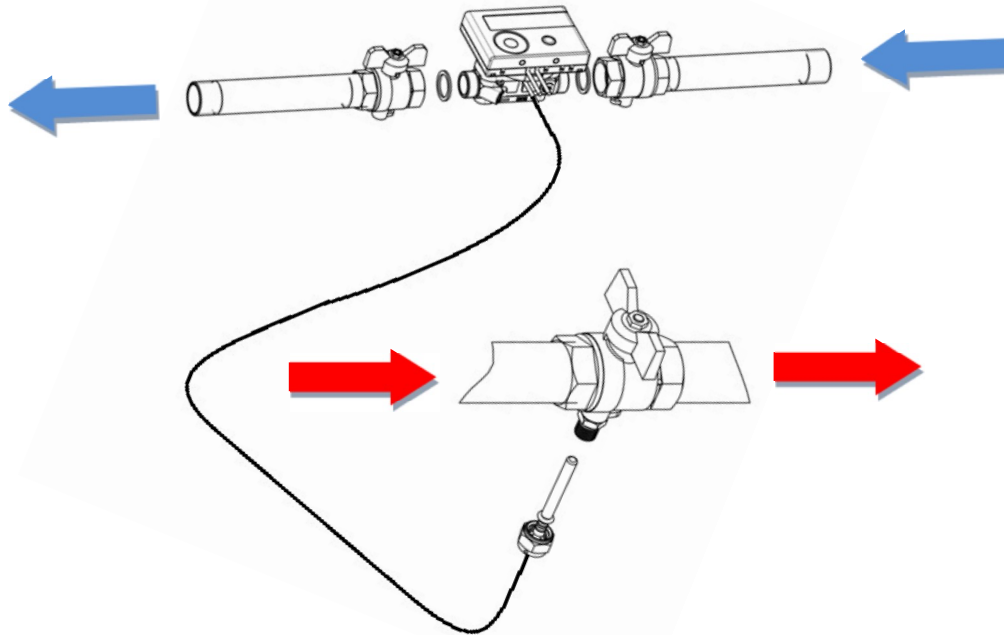
- Logiciel RADIO ARROW MOBILE (lecture des compteurs), fourni à la commande, demander la clé d'activation
Ref.2749014
- Logiciel DEVICE MONITOR : Programmation des compteurs (fourni à la commande)



- Carte additionnelle Emetteur Impulsions
Ref.2749056
- Carte additionnelle M-BUS FILAIRE
Ref.2749057
- Carte additionnelle M-BUS RADIO
Ref.2749058
- Carte additionnelle 3 ENTREES IMPULSIVES
Ref.2749059

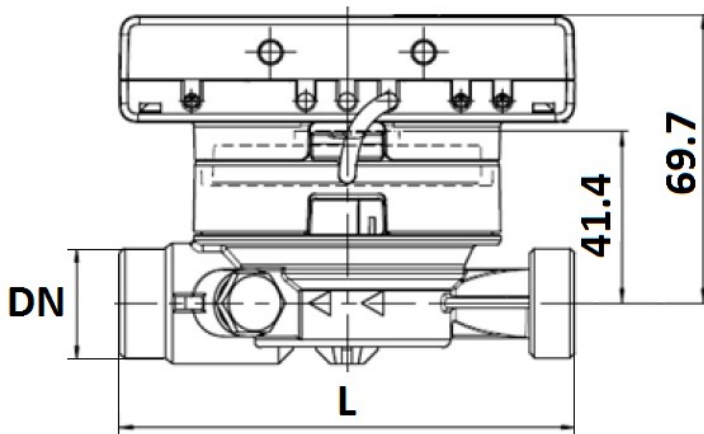
COMPTEUR D'ENERGIE THERMIQUE (CALORIES) A JET UNIQUE

FONCTIONNEMENT :



Une sonde mesure la température de l'eau chaude entrante (généralement en sortie de chaudière) , une autre la température de l'eau sortante, le compteur mesure le volume d'eau consommé, ensuite le module électronique calcul la différence de température relevée par les 2 sondes et indique la consommation d'énergie correspondante en kWh.

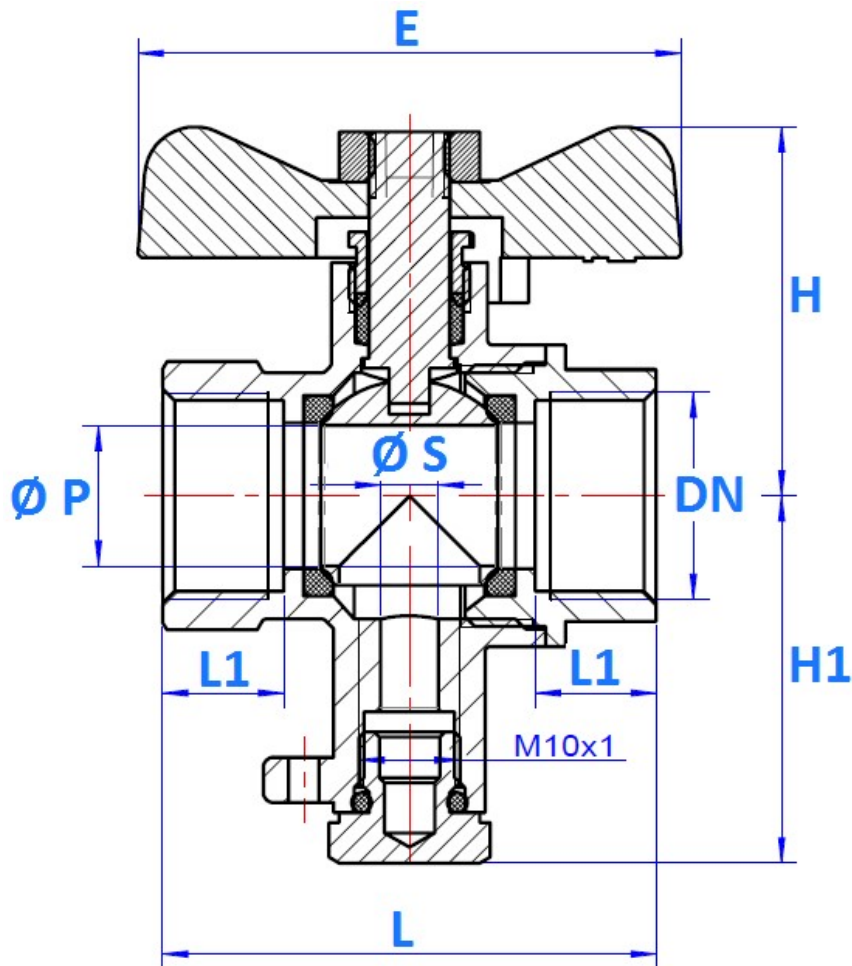
DIMENSIONS (en mm) :



Calibre	15	20
DN	3/4"	1"
L	110	130
Poids (en Kg)	0.84	0.88

COMPTEUR D'ENERGIE THERMIQUE (CALORIES) A JET UNIQUE

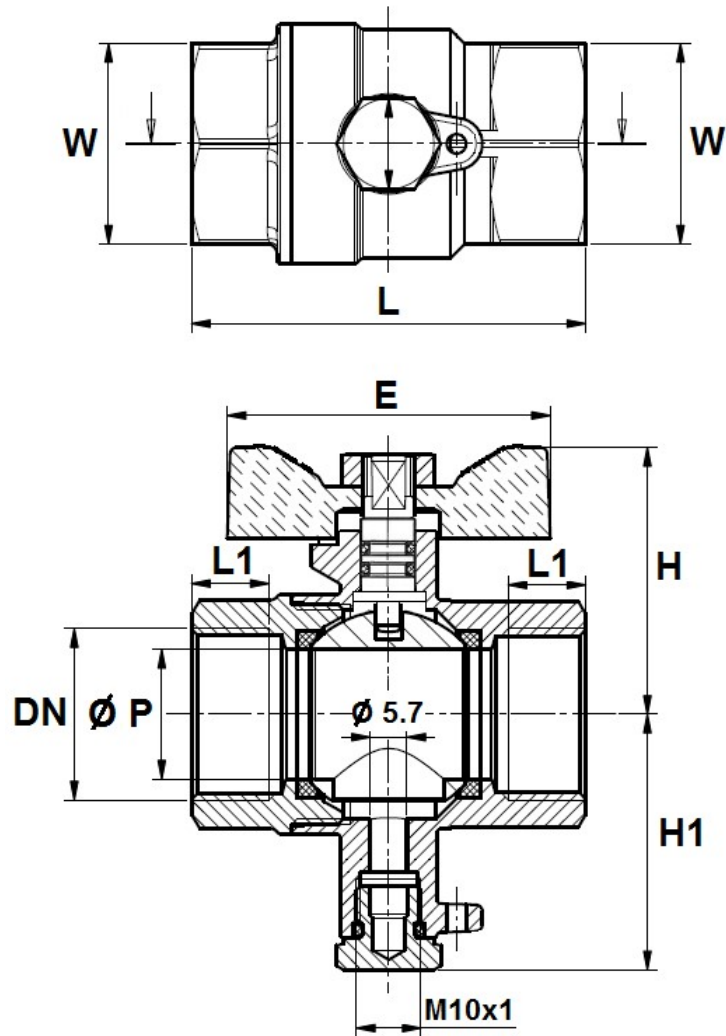
DIMENSIONS VANNES PORTE SONDE PN16 DN 1/2 – 3/4" (en mm) :



DN	1/2"	3/4"
Ø P	14	19
L	49	56
L1	12	13
E	54	54
H	36.7	39
H1	36.5	36.5
Ø S	5.7	5.7
Poids (en Kg)	0.187	0.23
Ref.	9811004	9811005

COMPTEUR D'ENERGIE THERMIQUE (CALORIES) A JET UNIQUE

DIMENSIONS VANNES PORTE SONDE PN16 DN1" (en mm) :



DN	1"
Ø P	23
L	66
L1	13
E	73
H	45
H1	35
W (sur plat)	38
Poids (en Kg)	0.462
Ref.	9811006

COMPTEUR D'ENERGIE THERMIQUE (CALORIES) A JET UNIQUE
CARACTERISTIQUES COMPTEUR D'EAU :

Calibre	Unité	15	15	20
Débit Nominal Qp	m3/h	0.6	1.5	2.5
Débit de démarrage horizontal	l/h	3.5	7	10
Débit de démarrage vertical	l/h	4	7	10
Débit mini qj	l/h	24	60	100
Débit maxi qs	m3/h	1.2	3	5
Perte de pression Δp à qp	Bar	0.155	0.21	0.165
Perte de pression Δp à qs	Bar	0.66	0.84	0.675
Intervalle dynamique		1 : 25		
Classe de précision MID		3		
Installation		Aller ou retour Programmable si la valeur de l'énergie est ≤ 10 kWh.		
Position d'installation		Compteur de frigories : toutes positions Compteur de calories : horizontal / vertical		
Degré de protection		IP65		

CARACTERISTIQUES SONDES DETEMPERATURE (2 FILS CONDUCTEURS) :

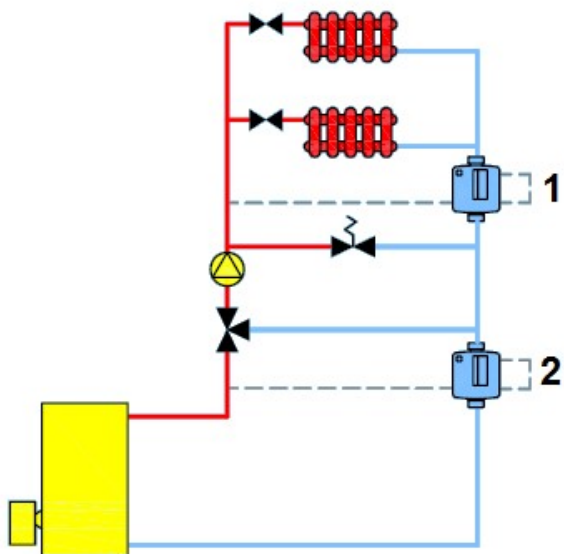
Résistance de précision en platine		Pt 1000
Diamètre	mm	5; 5,2; 6; AGFW 27,5; 38; sondes aiguilles 3,5 x 75
Longueur du câble	m	1.5 ; 3 ; 6
Installation		Asymétrique ; symétrique

COMPTEUR D'ENERGIE THERMIQUE (CALORIES) A JET UNIQUE
CARACTERISTIQUES CALCULATEUR :

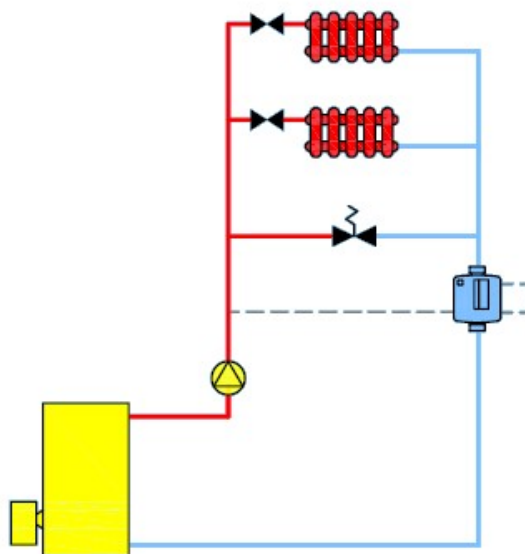
Température ambiante en fonction	°C	5-55 avec 95% humidité relative
Température de transport	°C	-25-70 pour 168 heures maxi
Température de stockage	°C	-25-55
Différence de températures $\Delta\theta$ calories	K	3-100
Différence de températures $\Delta\theta$ frigories	K	-3-50
Différence minimale de température $\Delta\theta$ calories	K	>0.05
Différence minimale de température $\Delta\theta$ frigories	K	<0.05
Différence minimale de température $\Delta\theta$ HC Calories/frigories	K	>0.5/<-0.5
Résolution de la température	°C	0.01
Cycle de mesurage de la température dynamique	s	2/60 avec alimentation 2s permanent
Affichage		LCD-8 chiffres + caractères spéciaux
Décimal		Jusqu'à 3
Unités		MWh, kW, m ³ , m ³ /h (kWh, GJ, l, l/h, MW, MMBTU, Gcal). L'unité de l'énergie peut être programmée si la valeur de l'énergie est ≤ 10 kWh.
Interfaces		Interface optique (protocole M-Bus) Sur demande: Wireless M-Bus ; Wireless M-Bus + 3 entrées d'impulsions ; M-Bus ; M-Bus + 3 entrées d'impulsions ; 2 sorties impulsions
Alimentation		Pile au lithium 3 V remplaçable, tous les modèles peuvent être connectés à un chargeur de 3 V (alimentation 230 V / 24 V)
Durée de vie		10 ans en conditions optimales
Mémoire		Non volatile
Dates de relevé		Date de relevé annuelle librement sélectionnable; 15 valeurs mensuelles et tous les 15 jours affichées sur l'écran ou via Wireless M-Bus ; 24 valeurs mensuelles et semi-mensuelles avec interface optique ou via M-Bus
2 registres tarifaires		Réglables individuellement; énergie et heures peuvent être ajoutées
Mémorisation des valeurs maximales		Débit et puissance
Degré de protection		IP65
CE		Oui
Compatibilité électromagnétique EMC		EN 1434
Dimensions	mm	H 75 x L 110 x P 34.5

COMPTEUR D'ENERGIE THERMIQUE (CALORIES) A JET UNIQUE

EXEMPLES D'INSTALLATIONS :

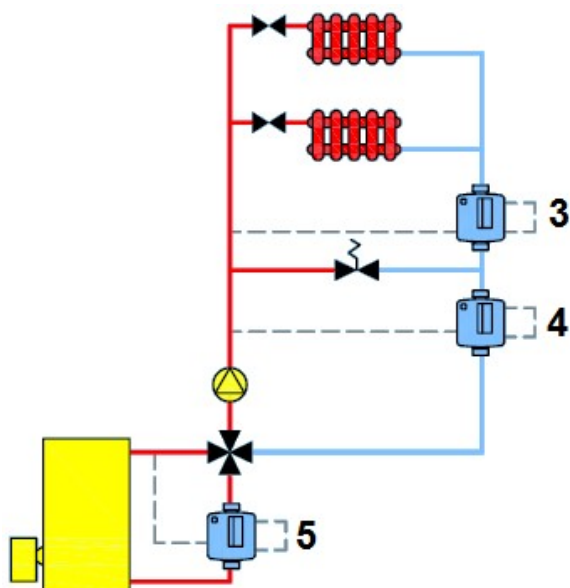


1 : Installation dans la zone du circuit secondaire sans débit continu

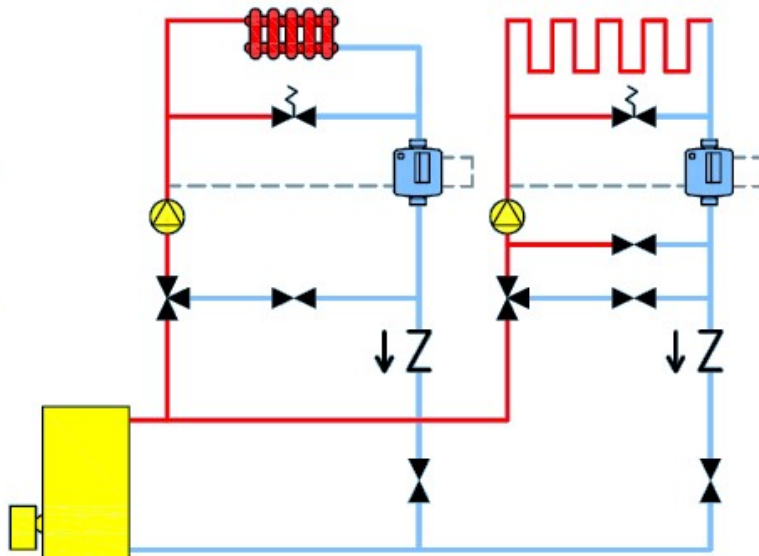


Installation simple

2 : Installation dans la zone du circuit primaire sans débit continu, le Compteur n'est traversé par le débit que lorsque l'eau chaude passe A travers la vanne 3 voies pour atteindre le circuit secondaire du Circuit primaire.



Installation en circuit secondaire avec débit continu et circuit primaire.



Installation de 2 groupes de compteurs avec radiateurs et chauffage au sol.

COMPTEUR D'ENERGIE THERMIQUE (CALORIES) A JET UNIQUE

NORMALISATIONS :

- Fabrication suivant la norme ISO 9001 : 2015 et ISO 14001 : 2015
- Compteurs conformes à la norme **EN 1434 Classe 3** pour facturation en usage résidentiel
- DIRECTIVE 2014/68/UE : Produits exclus de la directive (Article 1. § 2.b)
- Compteurs conformes à la directive **2004/22/CE (MID MI-004)**
- Filetage mâle BSP cylindrique suivant la norme ISO 228-1

PRECONISATIONS : Les avis et conseils, les indications techniques, les propositions, que nous pouvons être amenés à donner ou à faire, n'impliquent de notre part aucune garantie. Il ne nous appartient pas d'apprécier les cahiers des charges ou descriptifs fournis. Il appartient au client de vérifier l'adéquation entre le choix du matériel et les conditions réelles d'utilisation.

COMPTEUR D'ENERGIE THERMIQUE (CALORIES) A JET UNIQUE

POSITIONS DE MONTAGE :

Montage Vertical (fluide ascendant)



Montage Horizontal



INSTRUCTIONS DE MONTAGE ET DE MAINTENANCE

MONTAGE :

Les tuyauteries doivent être parfaitement nettoyées et exemptes de toutes impuretés pouvant endommager le compteur.
Les tuyauteries doivent être parfaitement alignées et leur supportage suffisamment dimensionné afin que les compteurs ne supportent aucune contrainte extérieure.
L'utilisation d'un kit support de compteur est fortement recommandée.

L'assemblage des compteurs sur les tuyauteries doit être réalisé avec des raccords à portées de joints plates.
Le serrage des embouts doit être réalisé avec des outils adéquats afin de ne pas endommager les embouts.
Le couple nécessaire à l'assemblage ne doit pas provoquer de tensions ni déformations de la structure des embouts.

La mise en place d'un filtre additionnel en amont du compteur est nécessaire si des particules solides sont contenues dans l'eau.
Installer un robinet avant le compteur et après le compteur afin de pouvoir l'isoler et le démonter si besoin.
Il est également recommandé d'installer un clapet antipollution après le compteur (entre le compteur et le robinet après compteur) afin de protéger le réseau d'un retour d'eau polluée.

ESSAIS

Lors des essais sous pression ou épreuve des tuyauteries les compteurs devront être déposés pour éviter tous risques liés à la surpression et aux coups de bélier qui pourraient endommager la turbine.

MISE EN SERVICE

La mise sous pression doit être progressive pour ne pas endommager le mécanisme.
Le compteur doit être protégé des risques d'inondation de pluie et de gel.

COMPTEUR D'ENERGIE THERMIQUE (CALORIES) A JET UNIQUE

CONTROLE DE L'INSTALLATION DE COMPTEURS DE CALORIES : VCI

- La VCI (Vérification de Conformité de l'Installation) est **obligatoire**
- Elle est réalisée par un **organisme agréé**
- Tout installateur qui pose des compteurs d'Energie doit s'enregistrer auprès de la **DIRECCTE** de sa région, il lui sera attribué une marque d'installateur (cette inscription est gratuite)
- **La VCI doit se faire sur une installation en fonctionnement**
- **L'installateur devra poser sa marque (donnée par la DIRECCTE) sur tous les composants scellés (compteurs – sondes de températures)**
- Le jour du contrôle l'installateur devra produire les certificats d'examen CE des matériels posés (à réclamer à son fournisseur pour passer le contrôle)
- L'organisme agréé vérifiera que l'installation est conforme :
 - Dimensions des compteurs en adéquation avec les débits de l'installation et les conditions de service
 - Compteurs répondants aux normes avec les marquages obligatoires
 - Compteurs et sondes de températures montés dans le bon sens
 - Plombage des différents éléments (les compteurs sont plombés d'usine, **les sondes de températures doivent être plombées par l'installateur**)
 - Numéro d'installateur apposé sur les éléments plombés
- Chaque compteur devra avoir un carnet métrologique qui sera renseigné par l'organisme agréé au moment du contrôle (sur ce carnet métrologique seront reportés l'adresse physique du compteur, les marques et les numéros de série des composants, les numéros d'agrément, la confirmation de la conformité de l'installation)
- Ce carnet métrologique est à conserver par l'exploitant du compteur
- Tout changement ou réparation d'un compteur ou de ses composants devra faire l'objet d'une nouvelle VCI avec modification du carnet métrologique

**POSSIBILITE DE SOUS TRAITER LA VCI DES COMPTEURS MADDALENA A LA SOCIETE SOMESCA
(Nous consulter)**

COMPTEUR D'ENERGIE THERMIQUE (CALORIES) A JET UNIQUE

PLOMBAGE DU COMPTEUR

- 1- Plomber le raccord de compteur d'arrivée d'eau en indiquant votre marque donnée par la DIRECCTE avec votre pince à plomber à votre marque
- 2- Coller l'autocollant indécollable entre le couvercle et le corps du compteur, si quelqu'un veut ouvrir le compteur il sera obligé d'arracher l'autocollant
- 3- Plomber le raccord de sonde externe à l'aide du système de plombage plastique fourni avec le compteur qui a un numéro de série
Ajouter un plomb à votre marque DIRECCTE avec votre pince à plomber
- 4- La sonde interne est déjà plombée par notre fabricant B Meters (« B ») vous pouvez ajouter un plomb avec votre marque DIRECCTE

EXEMPLE DE PINCE A PLOMBER A VOTRE MARQUE :



Si vous souhaitez des liens pour faire faire cette pince contactez nous

Elle vous servira pour tous vos chantiers