

## COUDES & TES DE REGLAGE

### FONCTION

Isolement du radiateur,  
Réglage du débit de retour, équilibrage des circuits.

### CONSTRUCTION

Corps laiton matricé, CW617N  
nickelé ou chromé (CH)  
Joint d'étanchéité entre corps et douille  
Avec joint sur la douille de montage  
(gamme N et CH)  
Pression maxi. 10 bar

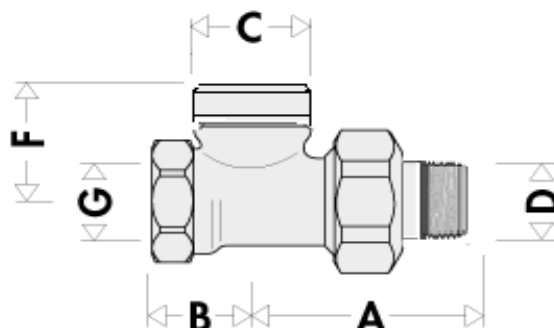
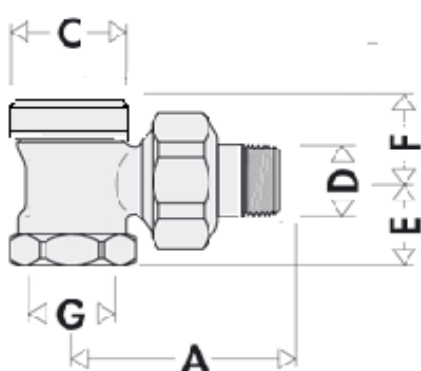


gamme sans joint  
de montage



gamme avec joint  
de montage

### COTES



### Coudes

Avec joint-sans joint de montage	G	A	C	D	E	F	Poids kg
CR12N-CR12CH-CR12	3/8"	46,5	21	3/8"	24	17	0,116
CR15N-CR15CH-CR15	1/2"	54	21	1/2"	24	17	0,156
CR20N-CR20CH-CR20	3/4"	59	30	3/4"	25	30	0,322
CR26*	1"	73	44	1"	33,5	51,5	0,550
CR33*	1"1/4	84,5	58	1"1/4	39,5	62,5	0,963

### Tés

Avec joint-sans joint de montage	G	A	B	C	D	F	Poids kg
TR12N-TR12CH-TR12	3/8"	42,5	22,5	21	3/8"	27,5	0,128
TR15N-TR15CH-TR15	1/2"	44,5	23,5	21	1/2"	26	0,156
TR20N-TR20CH-TR20	3/4"	54	29	30	3/4"	38	0,351
TR26*	1"	67	42	44	1"	70	0,654
TR33*	1"1/4	80	43	44	1"1/4	70	0,844

\* Dans la limite des stocks disponibles

**courbes de pertes de charge**
