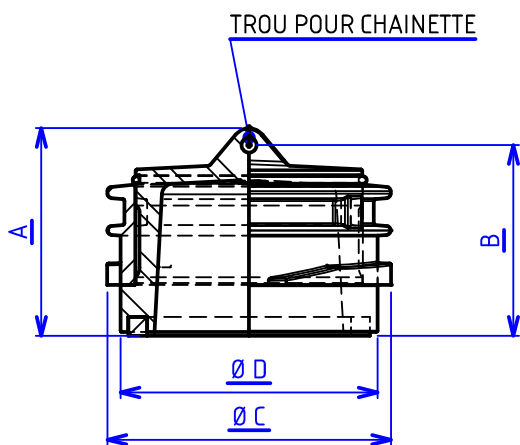
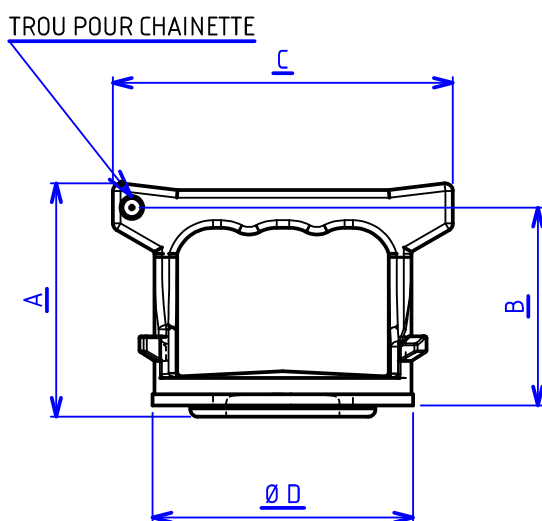


## BOUCHON A VERROU ET CHAINETTE SANS MACHOIRE



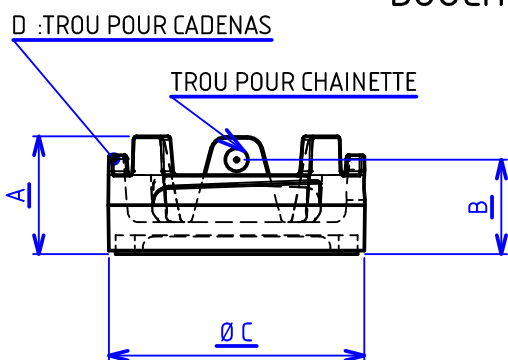
DN	REFERENCES	COTE A	COTE B	COTE C	COTE D	-	-	-	POIDS
DN 20	80/9205060	41	37	39	20	-	-	-	0.061
DN 25	80/9255060	40	35	44	24	-	-	-	0.08
DN 32	80/9305060	42	39	48	30	-	-	-	0.08
DN 40	80/9405060	46	41.5	64	36.5	-	-	-	0.157
DN 50	80/9505060	59	51	76	50	-	-	-	0.22
DN 65	80/9655060	56	50	95	62.5	-	-	-	0.33
DN 80	80/9805060	66	60	114	80	-	-	-	0.49
DN 100	80/9005060	0.74	68	135	99	-	-	-	0.665
DN 150	80/9150060	102	91	209	150	-	-	-	2.635
-	-	-	-	-	-	-	-	-	-
-	-	-	-	-	-	-	-	-	-
-	-	-	-	-	-	-	-	-	-
-	-	-	-	-	-	-	-	-	-
-	-	-	-	-	-	-	-	-	-

## BOUCHON SIMPLIFIE A POIGNEE ET CHAINETTE



DN	REFERENCES	OBSERVATION	COTE A	COTE B	COTE C	COTE D	-	-	POIDS
DN 30	80/9305100	-	27.5	23	60	49	-	-	0.08
DN 40	80/9405100	-	53	47	76	54	-	-	0.076
DN 50	80/9505100	-	62	53	68	68	-	-	0.14
DN 65	80/9655100	-	68	58	105	83	-	-	0.195
DN 80	80/9805100B	JOINT CARRE	70	59.5	100.5	100.6	-	-	0.255
DN 80	80/9805100	JOINT PLAT	70	61	101.5	101.5	-	-	0.32
-	-	-	-	-	-	-	-	-	-
-	-	-	-	-	-	-	-	-	-
-	-	-	-	-	-	-	-	-	-
-	-	-	-	-	-	-	-	-	-
-	-	-	-	-	-	-	-	-	-
-	-	-	-	-	-	-	-	-	-
-	-	-	-	-	-	-	-	-	-
-	-	-	-	-	-	-	-	-	-
-	-	-	-	-	-	-	-	-	-

## BOUCHON PLAT TYPE IRRIGATION CADENASSABLE AVEC CHAINETTE



DN	REFERENCES	COTE A	COTE B	COTE C	COTE D	-	-	-	POIDS
DN 40	80/9405110	25.5	23.5	38	6	-	-	-	0.075
DN 50	80/9505110	32.5	26	50	8	-	-	-	0.132
DN 65	80/9655110	34.5	25.5	57	8	-	-	-	0.162
DN 80	80/9805110	40	25.5	79	8	-	-	-	0.225
DN 100	80/9005110	40	34.5	99	8	-	-	-	0.39
-	-	-	-	-	-	-	-	-	-
-	-	-	-	-	-	-	-	-	-
-	-	-	-	-	-	-	-	-	-
-	-	-	-	-	-	-	-	-	-
-	-	-	-	-	-	-	-	-	-
-	-	-	-	-	-	-	-	-	-
-	-	-	-	-	-	-	-	-	-
-	-	-	-	-	-	-	-	-	-
-	-	-	-	-	-	-	-	-	-
-	-	-	-	-	-	-	-	-	-

BOUCHON LIVRE AVEC CHAINETTE ACIER L 220 EN STANDARD  
CHAINETTE INOX OU LONGEUR DIFFERENTE SUR DEMANDE

MATIERE : AS7G0.6 T6

# FICHE TECHNIQUE

JOINT NBR BLANC EN STANDARD

**TRIBOULET**

WWW.TRIBOULET-INDUSTRIE.COM

PIECES CONFORME NF E 29 572  
COTES HORS NORMES INDICATIVES

BOUCHON

CHAPITRE CATALOGUE 1.12 1.13 1.14