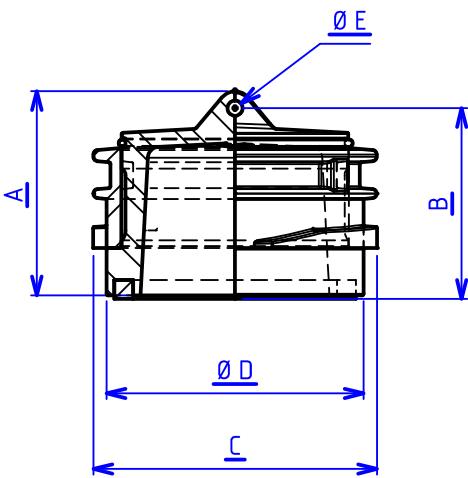
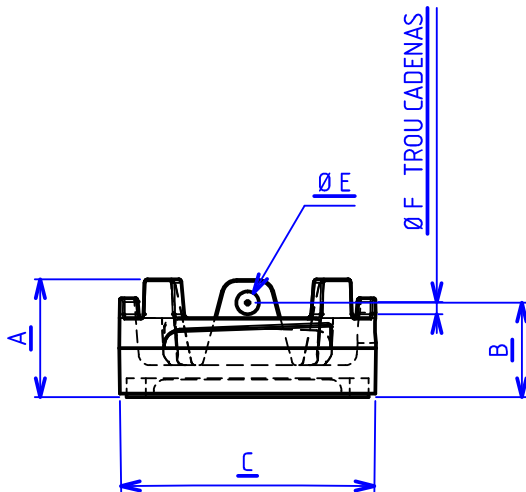


BOUCHON A VERROU ET CHAINETTE SANS MACHOIRE



DN	REFERENCES	COTE A	COTE B	COTE C	COTE D	COTE E	-	-	POIDS
DN 20	80/8201060	37	34	36.5	20	3.5	-	-	0.120
DN 25	80/8251060	39.5	35.5	42.5	25	3.5	-	-	0.156
DN 32	80/8301060	43	38	48.5	30	3.5	-	-	0.185
DN 40	80/9401060	44	39.5	61	40	4	-	-	0.285
DN 50	80/8501060	47	46	76.5	50	4	-	-	0.51
DN 65	80/8651060	54	48	92.5	64.3	4	-	-	0.7
DN 80	80/8801060	61	58	113.5	80	4	-	-	1.24
DN 100	80/8001060	61	58	134.5	99.5	4	-	-	1.925
-	-	-	-	-	-	-	-	-	-
-	-	-	-	-	-	-	-	-	-
-	-	-	-	-	-	-	-	-	-
-	-	-	-	-	-	-	-	-	-
-	-	-	-	-	-	-	-	-	-

BOUCHON PLAT TYPE IRRIGATION CADENASSABLE AVEC CHAINETTE



DN	REFERENCES	COTE A	COTE B	COTE C	-	COTE E	COTE F	-	POIDS
DN 40	80/8401110	25.4	22	39	-	4	6	-	0.15
DN 50	80/8501110	32	25.5	49	-	5	8	-	0.36
DN 65	80/8651110	-	-	-	-	-	-	-	-
DN 80	80/8801110	43.5	30	79	-	4	8	-	0.830
-	-	-	-	-	-	-	-	-	-
-	-	-	-	-	-	-	-	-	-
-	-	-	-	-	-	-	-	-	-
-	-	-	-	-	-	-	-	-	-
-	-	-	-	-	-	-	-	-	-
-	-	-	-	-	-	-	-	-	-
-	-	-	-	-	-	-	-	-	-
-	-	-	-	-	-	-	-	-	-
-	-	-	-	-	-	-	-	-	-
-	-	-	-	-	-	-	-	-	-

BOUCHON LIVRE AVEC CHAINETTE ACIER L 220 EN STANDARD
CHAINETTE INOX OU LONGEUR DIFFERENTE SUR DEMANDE

MATIERE : ALLIAGE CUIVREUX

FICHE TECHNIQUE

JOINT NBR BLANC EN STANDARD

TRIBOULET

WWW.TRIBOULET-INDUSTRIE.COM

PIECES CONFORME NF E 29 572
COTES INDICATIVES

BOUCHON

CHAPITRE CATALOGUE 2.08 2.09