

**Client**

## Caractéristiques techniques

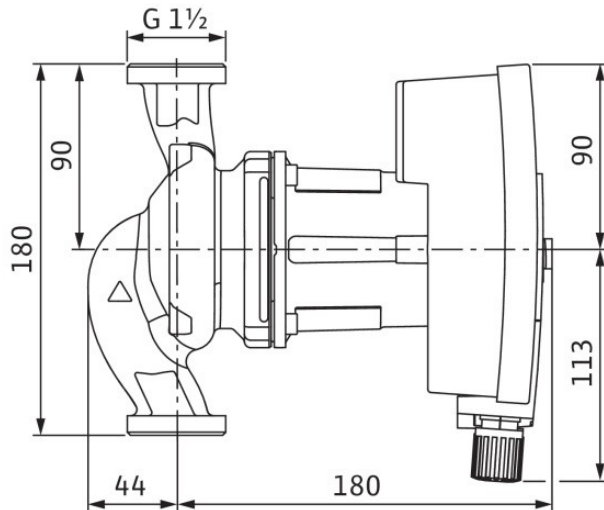
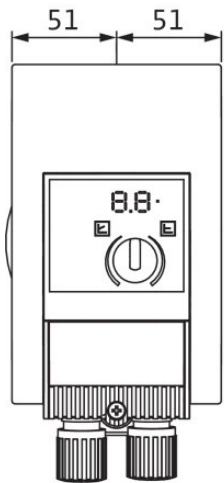
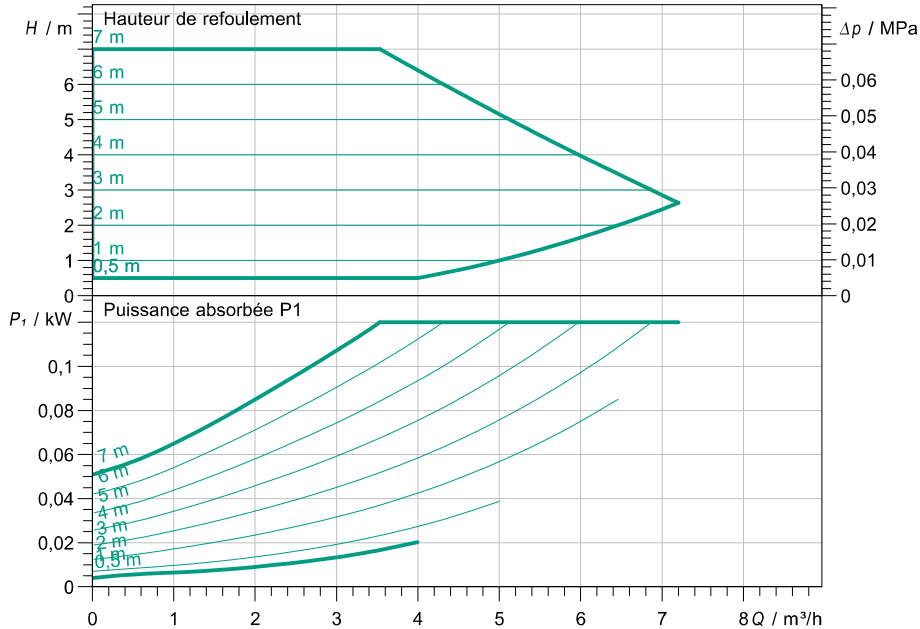
### Circulateur à rotor noyé haut rendement et standard Yonos MAXO 25/0,5-7 PN10

Nom du projet : Projet sans titre 2020-04-29 15:27:01.639

N° du projet  
Lieu de montage  
Numéro de position du client

Date : 29.04.2020

#### Courbe caractéristique



#### Caractéristiques requises

Débit  
Hauteur de refoulement  
Fluide : Eau 100 %  
Température du fluide : 20,00 °C  
Densité : 998,30 kg/m<sup>3</sup>  
Viscosité cinématique : 1,00 mm<sup>2</sup>/s

#### Caractéristiques hydr. (point de fonctionn.)

Débit  
Hauteur de refoulement  
Puissance absorbée P1

#### Caractéristiques du produit

Circulateur à rotor noyé haut rendement et standard  
Yonos MAXO 25/0,5-7 PN10  
Mode de fonctionnement : dp-c  
Pression maxi. de fonctionnement : 1 MPa  
Température du fluide : -20 °C ... +110 °C  
Maxi. température ambiante : 40 °C  
Hauteur d'alimentation minimale à 50 / 95 / 110°C : 3 / 10 / 16

#### Caractéristiques moteur

Construction du moteur : Moteur EC  
Indice d'efficacité énergétique (IEE)  
Alimentation réseau : 1~ 230 V / 50 Hz  
Tolérance de tension admissible : ±10 %  
Vitesse de rotation max.  
Puissance absorbée P1 : 0,12 kW  
Intensité absorbée : 1 A  
Indice de protection : IPX4D  
Classe d'isolation : F  
Protection moteur  
Compatibilité électromagnétique  
Interférence émise : EN 61800-3 ; 2004+A1 ;  
Immunité : EN 61800-3 ; 2004+A1 ;  
Passe-câbles à vis

#### Dimensions de raccordement

Bride côté aspiration : G 1 1/2, PN10  
Bride côté refoulement : G 1 1/2, PN10  
Longueur hors tout : 180 mm

#### Matériaux

Corps de pompe : EN-GJL-200  
Roue : PPE/PS-GF30  
Arbre : 1.4122  
Matériau du palier : Carbone graphité

#### Informations de commande

Poids env. : 4,5 kg  
Numéro d'article : 2120639