

Client

Caractéristiques techniques

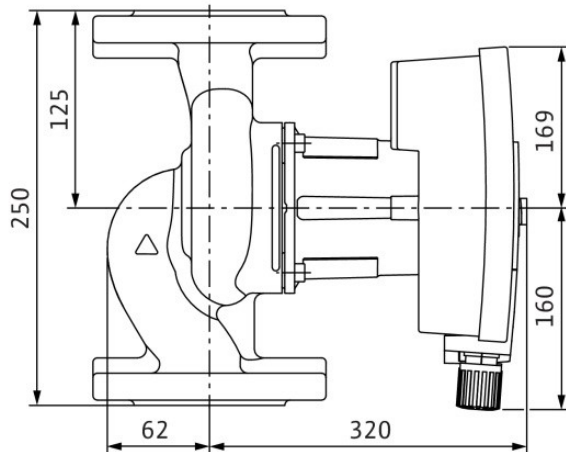
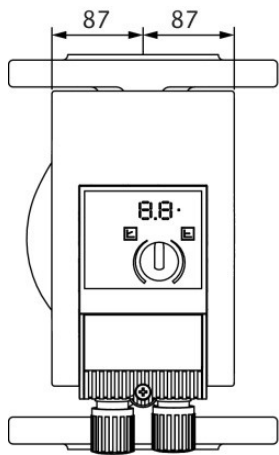
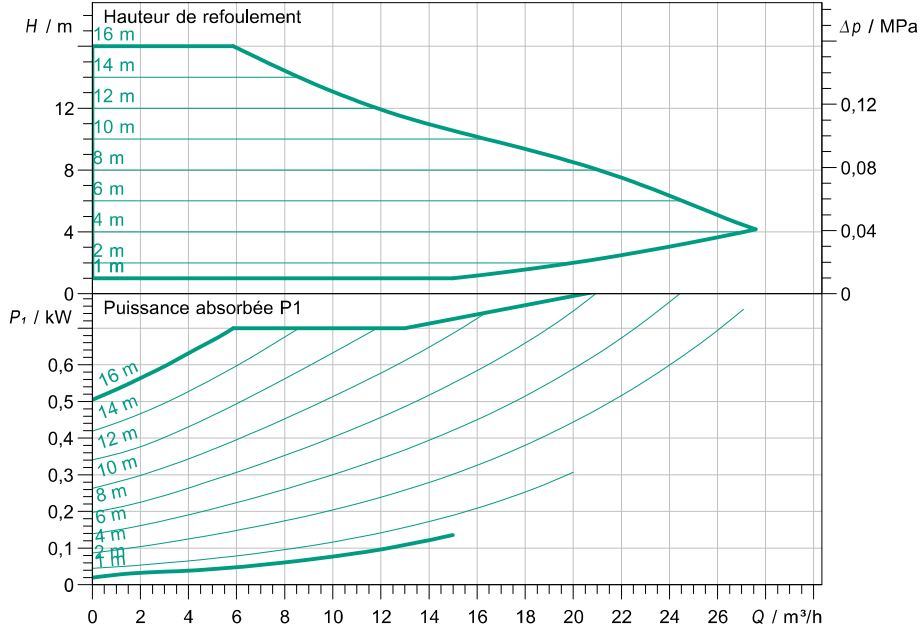
Circulateur à rotor noyé haut rendement et standard Yonos MAXO 40/0,5-16 PN6/10

Nom du projet Projet sans titre 2020-04-29 15:27:01.639

N° du projet
Lieu de montage
Numéro de position du client

Date 29.04.2020

Courbe caractéristique



Caractéristiques requises

Débit
Hauteur de refoulement
Fluide Eau 100 %
Température du fluide 20,00 °C
Densité 998,30 kg/m³
Viscosité cinématique 1,00 mm²/s

Caractéristiques hydr. (point de fonctionn.)

Débit
Hauteur de refoulement
Puissance absorbée P1

Caractéristiques du produit

Circulateur à rotor noyé haut rendement et standard
Yonos MAXO 40/0,5-16 PN6/10
Mode de fonctionnement dp-c
Pression maxi. de fonctionnement 1 MPa
Température du fluide -20 °C ... +110 °C
Maxi. température ambiante 40 °C
Hauteur d'alimentation minimale à 50 / 95 / 110°C 7 / 15 / 23

Caractéristiques moteur

Construction du moteur Moteur EC
Indice d'efficacité énergétique (IEE)
Alimentation réseau 1~ 230 V / 50 Hz
Tolérance de tension admissible ±10 %
Vitesse de rotation max.
Puissance absorbée P1 0,8 kW
Intensité absorbée 3,5 A
Indice de protection IPX4D
Classe d'isolation F
Protection moteur
Compatibilité électromagnétique
Interférence émise EN 61800-3 ; 2004+A1 ;
Immunité EN 61800-3 ; 2004+A1 ;
Passe-câbles à vis

Dimensions de raccordement

Bride côté aspiration DN 40, PN6/10
Bride côté refoulement DN 40, PN6/10
Longueur hors tout 250 mm

Matériaux

Corps de pompe EN-GJL-250
Roue PPE/PS-GF30
Arbre 1.4028
Matériau du palier Carbone graphité

Informations de commande

Poids env. 21 kg
Numéro d'article 2120648