

**Client**

## Caractéristiques techniques

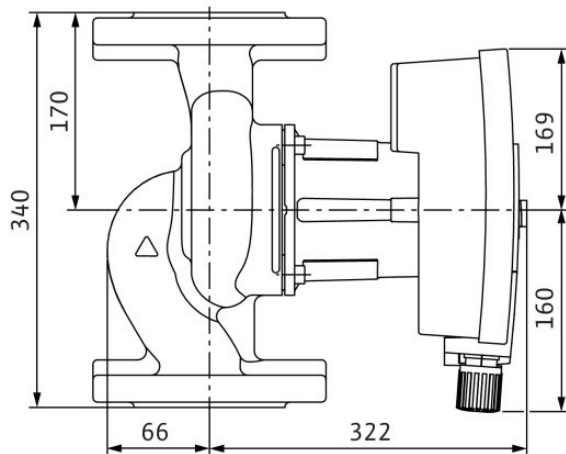
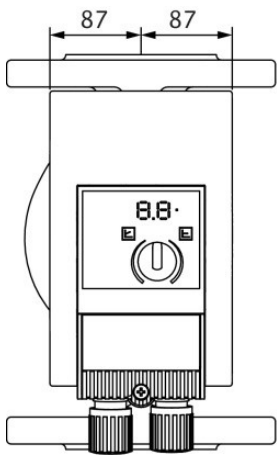
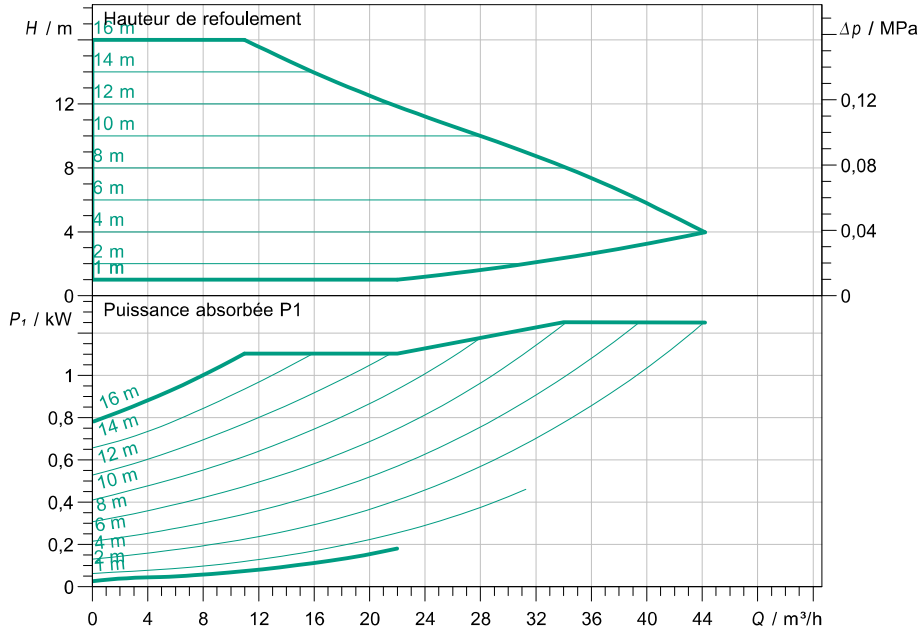
### Circulateur à rotor noyé haut rendement et standard Yonos MAXO 50/0,5-16 PN6/10

Nom du projet                      Projet sans titre 2020-04-29 15:27:01.639

N° du projet  
Lieu de montage  
Numéro de position du client

Date                      29.04.2020

#### Courbe caractéristique



#### Caractéristiques requises

Débit  
Hauteur de refoulement  
Fluide                                      Eau 100 %  
Température du fluide                20,00 °C  
Densité                                    998,30 kg/m<sup>3</sup>  
Viscosité cinématique                1,00 mm<sup>2</sup>/s

#### Caractéristiques hydr. (point de fonctionn.)

Débit  
Hauteur de refoulement  
Puissance absorbée P1

#### Caractéristiques du produit

Circulateur à rotor noyé haut rendement et standard  
Yonos MAXO 50/0,5-16 PN6/10  
Mode de fonctionnement              dp-c  
Pression maxi. de fonctionnement    1 MPa  
Température du fluide                -20 °C ... +110 °C  
Maxi. température ambiante        40 °C  
Hauteur d'alimentation minimale à 50 / 95 / 110°C                      7 / 15 / 23

#### Caractéristiques moteur

Construction du moteur                Moteur EC  
Indice d'efficacité énergétique (IEE)  
Alimentation réseau                    1~ 230 V / 50 Hz  
Tolérance de tension admissible      ±10 %  
Vitesse de rotation max.  
Puissance absorbée P1                1,25 kW  
Intensité absorbée                    5,5 A  
Indice de protection                    IPX4D  
Classe d'isolation                      F  
Protection moteur  
Compatibilité électromagnétique  
Interférence émise                    EN 61800-3 ; 2004+A1 ;  
Immunité                                EN 61800-3 ; 2004+A1 ;  
Passe-câbles à vis

#### Dimensions de raccordement

Bride côté aspiration                    DN 50, PN6/10  
Bride côté refoulement                DN 50, PN6/10  
Longueur hors tout                    340 mm

#### Matériaux

Corps de pompe                        EN-GJL-250  
Roue                                        PPE/PS-GF30  
Arbre                                        1.4028  
Matériau du palier                      Carbone graphité

#### Informations de commande

Poids env.                                25 kg  
Numéro d'article                        2120652