

Client

Caractéristiques techniques

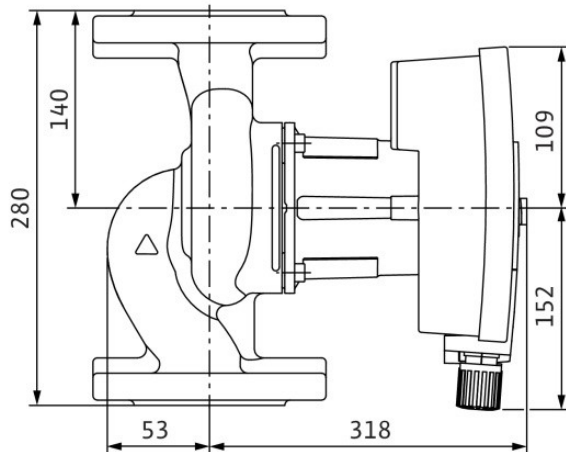
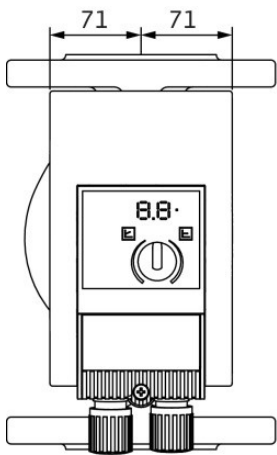
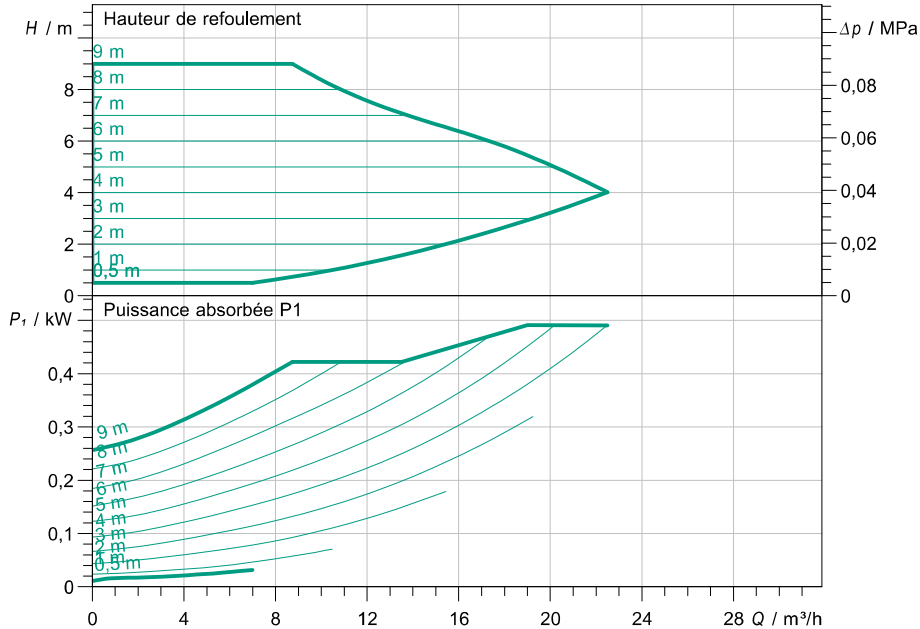
Circulateur à rotor noyé haut rendement et standard Yonos MAXO 50/0,5-9 PN6/10

Nom du projet Projet sans titre 2020-04-29 15:27:01.639

N° du projet
Lieu de montage
Numéro de position du client

Date 29.04.2020

Courbe caractéristique



Caractéristiques requises

Débit
Hauteur de refoulement
Fluide Eau 100 %
Température du fluide 20,00 °C
Densité 998,30 kg/m³
Viscosité cinématique 1,00 mm²/s

Caractéristiques hydr. (point de fonctionn.)

Débit
Hauteur de refoulement
Puissance absorbée P1

Caractéristiques du produit

Circulateur à rotor noyé haut rendement et standard
Yonos MAXO 50/0,5-9 PN6/10
Mode de fonctionnement dp-c
Pression maxi. de fonctionnement 1 MPa
Température du fluide -20 °C ... +110 °C
Maxi. température ambiante 40 °C
Hauteur d'alimentation minimale à 50 / 95 / 110°C 5 / 12 / 18

Caractéristiques moteur

Construction du moteur Moteur EC
Indice d'efficacité énergétique (IEE)
Alimentation réseau 1~ 230 V / 50 Hz
Tolérance de tension admissible ±10 %
Vitesse de rotation max.
Puissance absorbée P1 0,49 kW
Intensité absorbée 2,15 A
Indice de protection IPX4D
Classe d'isolation F
Protection moteur
Compatibilité électromagnétique
Interférence émise EN 61800-3 ; 2004+A1 ;
Immunité EN 61800-3 ; 2004+A1 ;
Passe-câbles à vis

Dimensions de raccordement

Bride côté aspiration DN 50, PN6/10
Bride côté refoulement DN 50, PN6/10
Longueur hors tout 280 mm

Matériaux

Corps de pompe EN-GJL-250
Roue PPS-GF40
Arbre 1.4028
Matériau du palier Carbone graphité

Informations de commande

Poids env. 14,2 kg
Numéro d'article 2120650