

**Client**

## Caractéristiques techniques

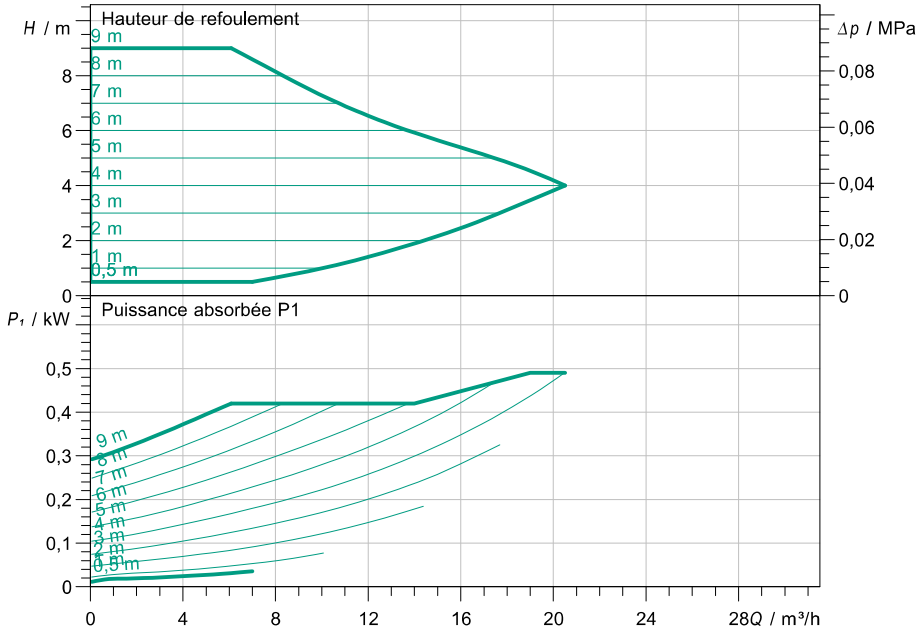
### Circulateur à rotor noyé haut rendement et standard Yonos MAXO-D 50/0,5-9 PN6/10

Nom du projet : Projet sans titre 2020-05-14 13:40:20.320

N° du projet  
Lieu de montage  
Numéro de position du client

Date : 14.05.2020

#### Courbe caractéristique



#### Caractéristiques requises

Débit  
Hauteur de refoulement  
Fluide : Eau 100 %  
Température du fluide : 20,00 °C  
Densité : 998,30  $kg/m^3$   
Viscosité cinématique : 1,00  $mm^2/s$

#### Caractéristiques hydr. (point de fonctionn.)

Débit  
Hauteur de refoulement  
Puissance absorbée P1

#### Caractéristiques du produit

Circulateur à rotor noyé haut rendement et standard  
Yonos MAXO-D 50/0,5-9 PN6/10  
Mode de fonctionnement : dp-c  
Pression maxi. de fonctionnement : 1 MPa  
Température du fluide : -20 °C ... +110 °C  
Maxi. température ambiante : 40 °C  
Hauteur d'alimentation minimale à 50 / 95 / 110°C : 5 / 12 / 18

#### Caractéristiques moteur

Construction du moteur : Moteur EC  
Indice d'efficacité énergétique (IEE)  
Alimentation réseau : 1~ 230 V / 50 Hz  
Tolérance de tension admissible : ±10 %  
Vitesse de rotation max.  
Puissance absorbée P1 : 0,49 kW  
Intensité absorbée : 2,15 A  
Indice de protection : IPX4D  
Classe d'isolation : F  
Protection moteur  
Compatibilité électromagnétique  
Interférence émise : EN 61800-3 ; 2004+A1 ;  
Immunité : EN 61800-3 ; 2004+A1 ;  
Passe-câbles à vis

#### Dimensions de raccordement

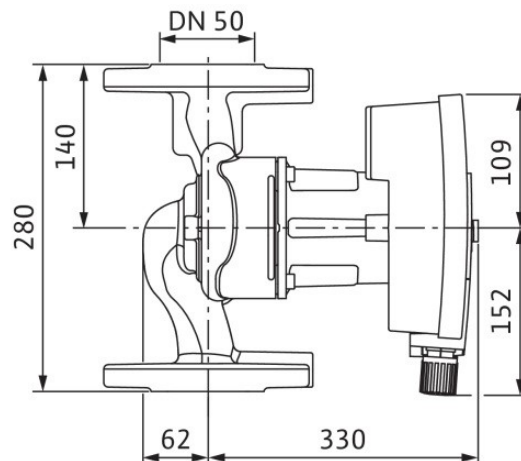
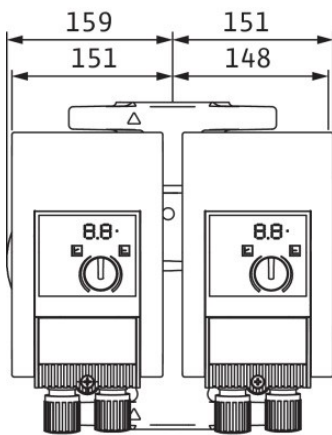
Bride côté aspiration : DN 50, PN6/10  
Bride côté refoulement : DN 50, PN6/10  
Longueur hors tout : 280 mm

#### Matériaux

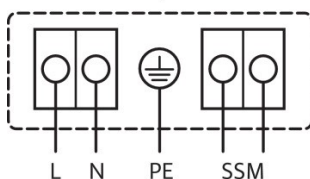
Corps de pompe : EN-GJL-250  
Roue : PPS-GF40  
Arbre : 1.4028  
Matériau du palier : carbone, imprégné métal

#### Informations de commande

Poids env. : 26,4 kg  
Numéro d'article : 2120667



1~ 230 V, 50/60 Hz



3~ 230 V, 50/60 Hz

