

Client

Caractéristiques techniques

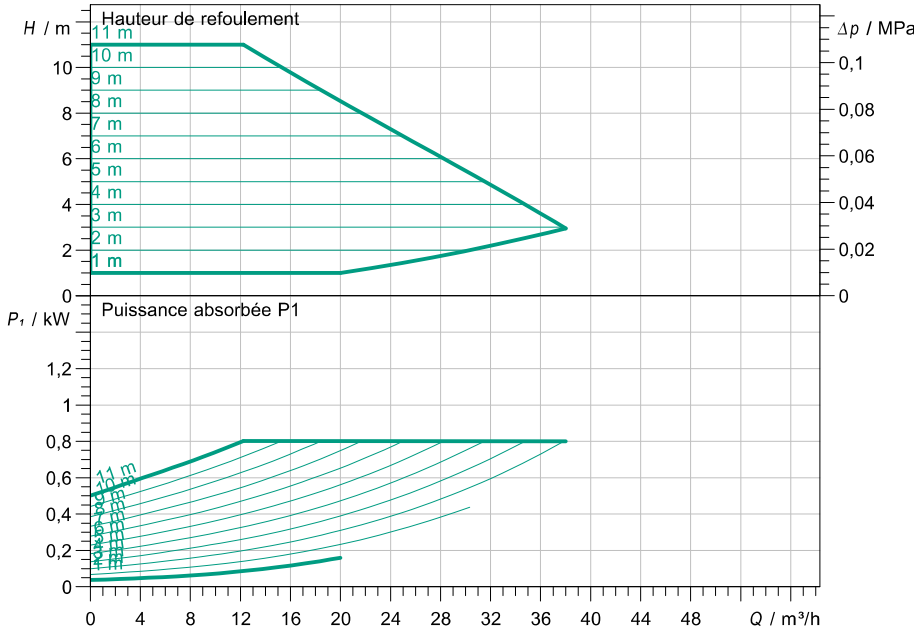
Circulateur à rotor noyé haut rendement et standard Yonos MAXO-D 65/0,5-12 PN6/10

Nom du projet : Projet sans titre 2020-05-14 13:40:20.320

N° du projet
Lieu de montage
Numéro de position du client

Date : 14.05.2020

Courbe caractéristique



Caractéristiques requises

Débit
Hauteur de refoulement
Fluide : Eau 100 %
Température du fluide : 20,00 °C
Densité : 998,30 kg/m³
Viscosité cinématique : 1,00 mm²/s

Caractéristiques hydr. (point de fonctionn.)

Débit
Hauteur de refoulement
Puissance absorbée P1

Caractéristiques du produit

Circulateur à rotor noyé haut rendement et standard
Yonos MAXO-D 65/0,5-12 PN6/10
Mode de fonctionnement : dp-c
Pression maxi. de fonctionnement : 1 MPa
Température du fluide : -20 °C ... +110 °C
Maxi. température ambiante : 40 °C
Hauteur d'alimentation minimale à 50 / 95 / 110°C : 7 / 15 / 23

Caractéristiques moteur

Construction du moteur : Moteur EC
Indice d'efficacité énergétique (IEE)
Alimentation réseau : 1~ 230 V / 50 Hz
Tolérance de tension admissible : ±10 %
Vitesse de rotation max.
Puissance absorbée P1 : 0,8 kW
Intensité absorbée : 3,5 A
Indice de protection : IPX4D
Classe d'isolation : F
Protection moteur
Compatibilité électromagnétique
Interférence émise : EN 61800-3 ; 2004+A1 ;
Immunité : EN 61800-3 ; 2004+A1 ;
Passe-câbles à vis

Dimensions de raccordement

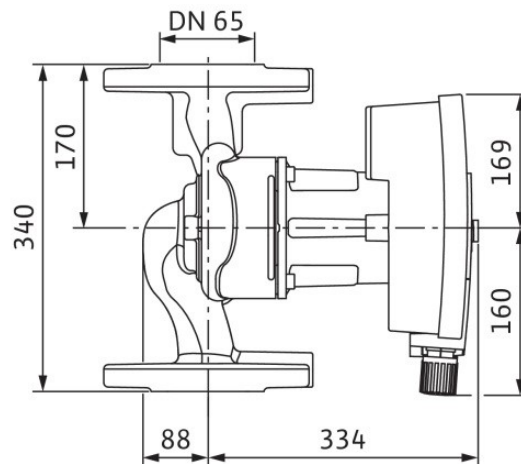
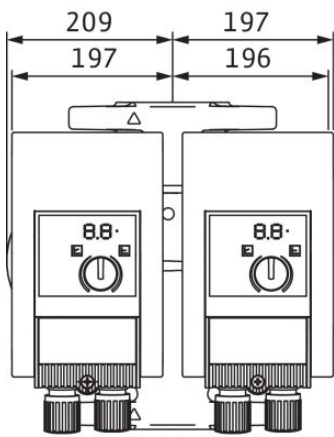
Bride côté aspiration : DN 65, PN6/10
Bride côté refoulement : DN 65, PN6/10
Longueur hors tout : 340 mm

Matériaux

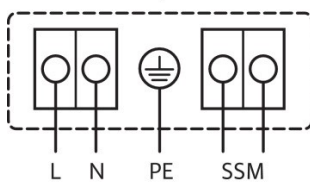
Corps de pompe : EN-GJL-250
Roue : PPE/PS-GF30
Arbre : 1.4028
Matériau du palier : carbone, imprégné métal

Informations de commande

Poids env. : 50,7 kg
Numéro d'article : 2120670



1~ 230 V, 50/60 Hz



3~ 230 V, 50/60 Hz

