

Client

Caractéristiques techniques

Circulateur à rotor noyé haut rendement et standard Yonos MAXO-D 65/0,5-16 PN6/10

Nom du projet : Projet sans titre 2020-05-14 13:40:20.320

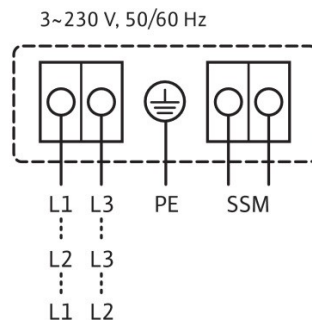
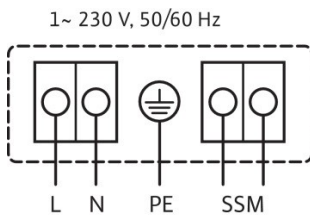
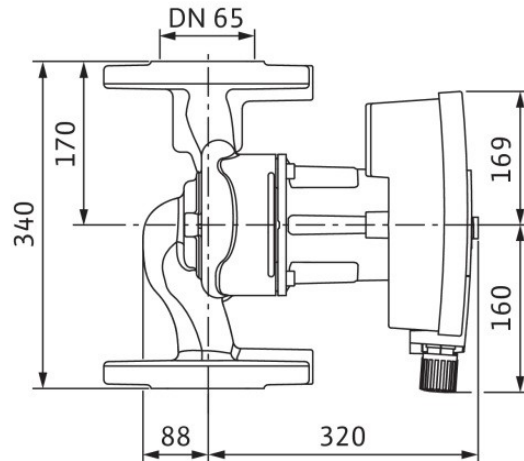
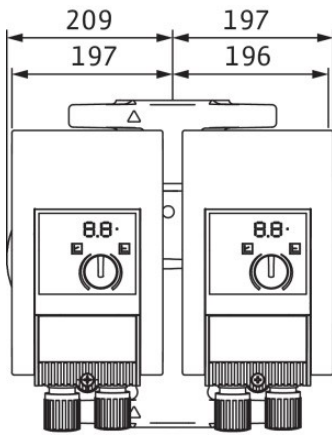
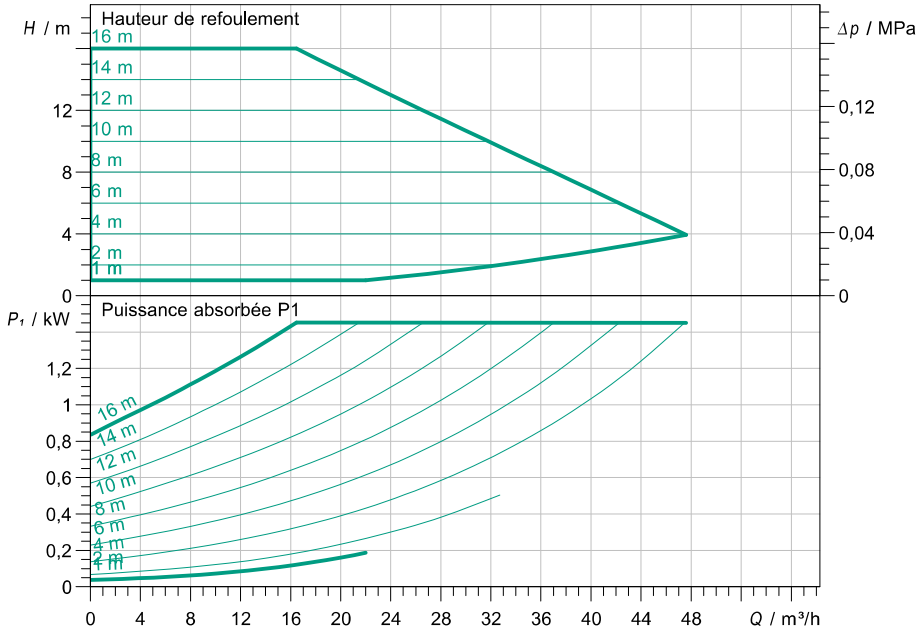
N° du projet

Lieu de montage

Numéro de position du client

Date : 14.05.2020

Courbe caractéristique



Caractéristiques requises

Débit	
Hauteur de refoulement	
Fluide	Eau 100 %
Température du fluide	20,00 °C
Densité	998,30 kg/m³
Viscosité cinématique	1,00 mm²/s

Caractéristiques hydr. (point de fonctionn.)

Débit	
Hauteur de refoulement	
Puissance absorbée P1	

Caractéristiques du produit

Circulateur à rotor noyé haut rendement et standard	
Yonos MAXO-D 65/0,5-16 PN6/10	
Mode de fonctionnement	dp-c
Pression maxi. de fonctionnement	1 MPa
Température du fluide	-20 °C ... +110 °C
Maxi. température ambiante	40 °C
Hauteur d'alimentation minimale à	50 / 95 / 110°C
	7 / 15 / 23

Caractéristiques moteur

Construction du moteur	Moteur EC
Indice d'efficacité énergétique (IEE)	
Alimentation réseau	1~ 230 V / 50 Hz
Tolérance de tension admissible	±10 %
Vitesse de rotation max.	
Puissance absorbée P1	1,45 kW
Intensité absorbée	6,4 A
Indice de protection	IPX4D
Classe d'isolation	F
Protection moteur	
Compatibilité électromagnétique	
Interférence émise	EN 61800-3 ; 2004+A1 ;
Immunité	EN 61800-3 ; 2004+A1 ;
Passe-câbles à vis	

Dimensions de raccordement

Bride côté aspiration	DN 65, PN6/10
Bride côté refoulement	DN 65, PN6/10
Longueur hors tout	340 mm

Matériaux

Corps de pompe	EN-GJL-250
Roue	PP-LGF50
Arbre	1.4028
Matériau du palier	carbone, imprégné métal

Informations de commande

Poids env.	50,2 kg
Numéro d'article	2120671