

Client

Caractéristiques techniques

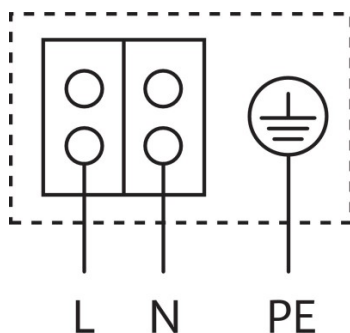
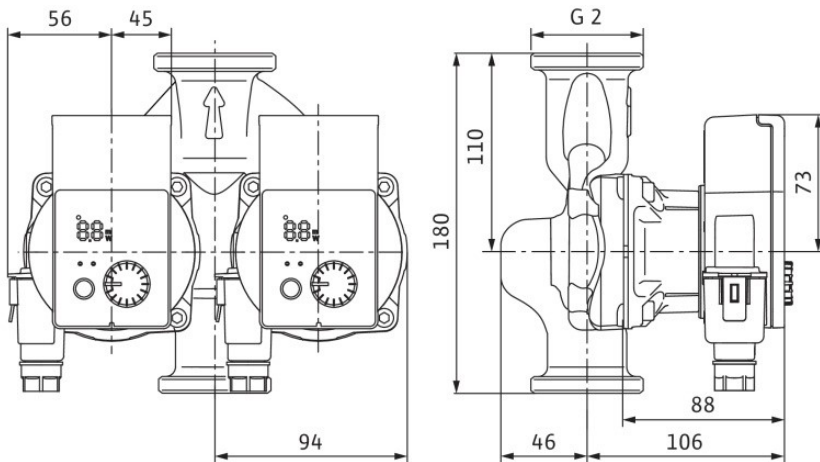
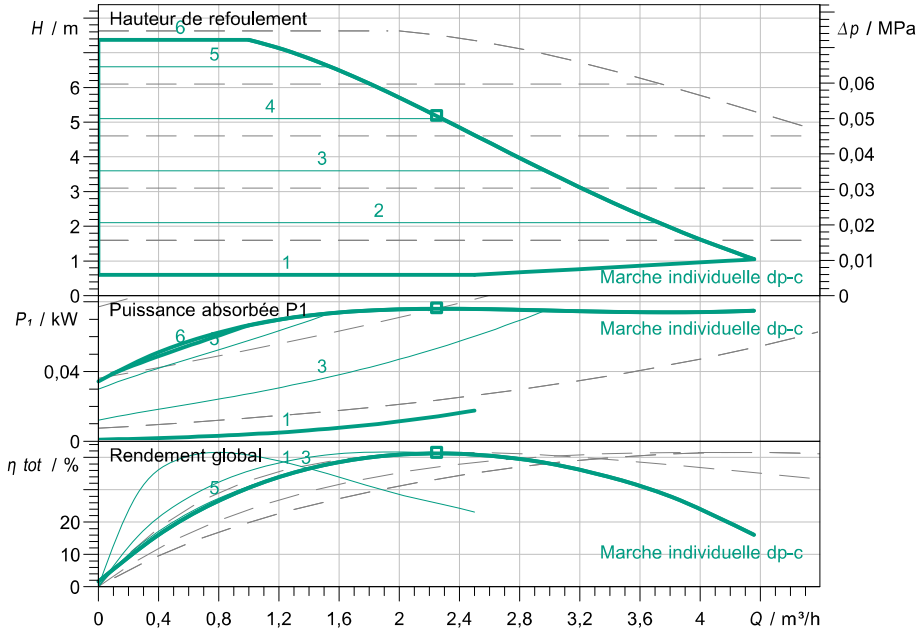
Pompe à rotor noyé haut rendement et standard Yonos PICO-D 30/1-8

Nom du projet : Projet sans titre 2020-05-14 10:08:17.338

N° du projet
Lieu de montage
Numéro de position du client

Date : 14.05.2020

Courbe caractéristique



Caractéristiques requises

Débit
Hauteur de refoulement
Fluide : Eau 100 %
Température du fluide : 20,00 °C
Densité : 998,30 kg/m³
Viscosité cinématique : 1,00 mm²/s

Caractéristiques hydr. (point de fonctionn.)

Débit
Hauteur de refoulement
Puissance absorbée P1

Caractéristiques du produit

Pompe à rotor noyé haut rendement et standard
Yonos PICO-D 30/1-8
Mode de fonctionnement : dp-c HR
Pression maxi. de fonctionnement : 1 MPa
Température du fluide : -10 °C ... +95 °C
Maxi. température ambiante : 40 °C
Hauteur d'alimentation minimale à 50 / 95 / 110°C : 0,5 / 3 / 10

Caractéristiques moteur

Construction du moteur : Moteur EC
Indice d'efficacité énergétique (IEE)
Alimentation réseau : 1~ 230 V / 50 Hz
Tolérance de tension admissible : ±10 %
Vitesse de rotation max.
Puissance absorbée P1 : 0,08 kW
Intensité absorbée : 0,7 A
Indice de protection : IPX2D
Classe d'isolation : F
Protection moteur
Compatibilité électromagnétique : EN 61800-3
Interférence émise : EN 61000-6-3
Immunité : EN 61000-6-2
Passe-câbles à vis

Dimensions de raccordement

Bride côté aspiration : G 2, PN10
Bride côté refoulement : G 2, PN10
Longueur hors tout : 180 mm

Matériaux

Corps de pompe : EN-GJL-200
Roue : PP-GF40
Arbre : 1.4122
Matériau du palier : carbone, imprégné métal

Informations de commande

Poids env. : 4,6 kg
Numéro d'article : 4230949