

ELETTROVALVOLE A RIARMO MANUALE NORMALMENTE CHIUSE TIPO M16/RMO N.C. - M16/RM N.C.
 NORMALLY-CLOSED MANUAL RESET SOLENOID VALVES TYPE M16/RMO N.C. - M16/RM N.C.
 ELECTROVANNES NORMALEMENT FERMEES A REARMEMENT MANUEL DE TYPE M16/RMO N.C. - M16/RM N.C.
 ELECTROVÁLVULAS NORMALMENTE CERRADAS A REARME MANUAL SERIE M16/RMO N.C. - M16/RM N.C.



DESCRIZIONE

Questa elettrovalvola è costruita in modo tale da poter garantire l'intercettazione del gas sia per segnalazioni di pericolo inviate da rivelatori presenza gas (metano, gpl, ossido di carbonio e altri) o termostati di sicurezza, che per la mancanza di tensione in rete (black out).

Per una maggior sicurezza questa elettrovalvola può essere riarmata solo in presenza di tensione in rete e solo quando il rivelatore gas non dia segnalazioni di pericolo.

Alimentando semplicemente la bobina la valvola non apre. Bisogna agire manualmente sul meccanismo di riarmo (vedi paragrafo RIARMO MANUALE).

Norma di riferimento EN 161

In conformità a:

Direttiva Gas 2009/142/CE fino al 20/04/2018

Regolamento (UE) 2016/426 dal 21/04/2018

Direttiva PED 2014/68/UE (versioni a 6 bar) (ex 97/23/CE)

Direttiva EMC 2014/30/UE (ex 2004/108/CE)

Direttiva LVD 2014/35/UE (ex 2006/95/CE)



DESCRIPTION

This solenoid valve is made to guarantee the gas interception either for gas detector signals (methane, lpg, carbon monoxide and so on) and safety thermostats, or for an electric black out.

In order to be more reliable this solenoid valve can be reset only when electrically supplied and only if the gas detector doesn't send any danger signal.

Simply powering the coil does not open the valve. The reset mechanism has to be operated by hand (see MANUAL RESET).

Reference standard EN 161

In conformity with:

2009/142/EC Gas Directive until 20/04/2018

Regulation (EU) 2016/426 from 21/04/2018

2014/68/EU PED Directive (6 bar versions) (ex 97/23/EC)

2014/30/EU EMC Directive (ex 2004/108/EC)

2014/35/EU LVD Directive (ex 2006/95/EC)



DESCRIPTION

Cette électrovanne est construite de telle façon qu'elle garantie l'interception du gaz soit par des signalisations de danger envoyées par des révélateurs de gaz (méthane, gpl, oxyde de carbone et autres) ou par des thermostats de sécurité, que par le manque de tension en réseau (black out).

Pour une majeure sécurité cette électrovanne peut être réarmée seulement en présence de tension en réseau et seulement quand le révélateur de gaz ne donne pas de signalisations de danger.

En alimentant simplement la bobine, la vanne ne s'ouvre pas. Il faut agir manuellement sur le mécanisme de réarmement (voir paragraphe RÉARMEMENT MANUEL).

Norme de référence EN 161

Conforme à:

Directive Gaz 2009/142/CE jusqu'au 20/04/2018

Règlement (UE) 2016/426 du 21/04/2018

Directive PED 2014/68/UE (versions 6 bar) (ex 97/23/CE)

Directive EMC 2014/30/UE (ex 2004/108/CE)

Directive LVD 2014/35/UE (ex 2006/95/CE)



DESCRIPCIÓN

Esta electroválvula es construida de manera que se pueda garantizar, con la su seguridad intrínseca, la interceptación de gas tanto por señales de peligro enviados por reveladores presencia gas (metano, gpl, óxido de carbono y otros) o termostatos de seguridad, como por la falta de tensión en la red (black out).

Para una mayor seguridad esta electroválvula puede ser rearmada manualmente sólo en presencia de tensión en la red y sólo cuando el revelador gas no señala peligro.

Alimentando simplemente la bobina, la válvula no se abre. Es necesario intervenir manualmente en el mecanismo de reinicialización (véase apartado REARME MANUAL).

Patrón de referencia EN 161

Conforme:

Diretiva Gas 2009/142/CE hasta el 20/04/2018

Reglamento (UE) 2016/426 del 21/04/2018

Diretiva PED 2014/68/UE (versiones 6 bar) (ex 97/23/CE)

Diretiva EMC 2014/30/UE (ex 2004/108/CE)

Diretiva LVD 2014/35/UE (ex 2006/95/CE)

Informations données à titre indicatif et sous réserve de modifications éventuelles



CARATTERISTICHE TECNICHE

- Impiego: gas non aggressivi delle 3 famiglie (gas secchi)
Su richiesta versioni idonee per biogas (solo corpi in alluminio)
- Attacchi filettati Rp (corpi ottone):
(DN 15 ÷ DN 25) secondo EN 10226
- Attacchi filettati Rp:
(DN 20 ÷ DN 50) secondo EN 10226
- Attacchi flangiati PN 16:
(DN 32 ÷ DN 300) secondo ISO 7005
- Su richiesta attacchi flangiati ANSI 150
- Tensione di alimentazione:
12 Vdc, 12 V/50 Hz, 24 Vdc, 24 V/50 Hz, 110 V/50-60 Hz, 230 V/50-60 Hz
- Tolleranza su tensione di alimentazione:
-15% ... +10%
- Potenza assorbita:
vedere tabella bobine e connettori
- Pressione max esercizio:
500 mbar o 6 bar
(vedere etichetta prodotto)
- Temperatura ambiente:
-20 ÷ +60 °C
- Grado di protezione:
IP65
- Classe (DN 15 ÷ DN 200):
A
- Classe (DN 250 - DN 300):
B
- Gruppo:
2
- Tempo di chiusura:
<1 s
- Organo filtrante:
 1. Su richiesta (rete metallica maglia ≤ 1mm²) su M16/RMO N.C. DN 15 ÷ 25;
 2. Rete metallica (maglia ≤ 1mm) su M16/RM N.C. DN 20 ÷ 50;
 3. Viledon 50µm su M16/RM N.C. DN 65 ÷ 100;
 4. Viledon 10µm su M16/RM N.C. DN 125 ÷ 150;
 5. DN 200 ÷ DN 300 senza filtro;
- Classe di filtrazione:
G 2 (secondo EN 779)

Bobine: incapsulate in resina poliammidica caricata con fibre di vetro con attacco tipo DIN 43650; la classe di isolamento è la F (155°) ed il filo smaltato è in classe H (180°).

MATERIALI

- Alluminio pressofuso (UNI EN 1706)
- Ottone OT-58 (UNI EN 12164)
- Alluminio 11S (UNI 9002-5)
- Acciaio zincato, acciaio INOX 430 F e 303 (UNI EN 10088)
- Gomma antiolio NBR e Viton (UNI 7702)
- Viledon



TECHNICAL DATA

- Use: not aggressive gases of the 3 families (dry gases)
On request biogas versions available too (only on aluminum bodies)
- Threaded connections Rp (brass body):
(DN 15 ÷ DN 25) according to EN 10226
- Threaded connections Rp:
(DN 20 ÷ DN 50) according to EN 10226
- Flanged connections PN 16:
(DN 32 ÷ DN 300) according to ISO 7005
- On request ANSI 150 flanged connections
- Power supply voltage:
12 Vdc, 12 V/50 Hz, 24 Vdc, 24 V/50 Hz, 110 V/50-60 Hz, 230 V/50-60 Hz
- Power supply voltage tolerance:
-15% ... +10%
- Power absorption:
see table
- Max. working pressure:
500 mbar or 6 bar
(see product label)
- Environment temperature:
-20 ÷ +60 °C
- Protection degree:
IP65
- Class (DN 15 ÷ DN 200):
A
- Class (DN 250 - DN 300):
B
- Group:
2
- Closing time:
<1 s
- Filtration organ:
 1. On request (metal net with filtering surface ≤ 1mm²) on M16/RMO N.C. DN 15 ÷ 25;
 2. Metal net (filtering surface ≤ 1mm²) on M16/RM N.C. DN 20 ÷ 50;
 3. Viledon 50µm on M16/RM N.C. DN 65 ÷ 100;
 4. Viledon 10µm on M16/RM N.C. DN 125 ÷ 150;
 5. DN 200 ÷ DN 300 without filter.
- Filtration class:
G 2 (according to EN 779)

Coils: polyamidic resin encapsulated with glass fibre, connection type DIN 43650; the insulation class is F (155°) and the enamelled copper wire class is H (180°).

MATERIALS

- Die-cast aluminium (UNI EN 1706)
- OT-58 brass (UNI EN 12164)
- 11S aluminium (UNI 9002-5)
- Galvanized steel, 430 F stainless steel and 303 (UNI EN 10088)
- NBR rubber and Viton (UNI 7702)
- Viledon



CARACTERISTIQUES TECHNIQUES

- Emploi: gaz non agressifs des trois familles (gaz secs)
Sur les versions biogaz, construction du corps uniquement en aluminium (Pas de pièce en laiton)
- Fixations filetees Rp (corps en laiton):
(DN 15 ÷ DN 25) selon EN 10226
- Fixations filetees Rp:
(DN 20 ÷ DN 50) selon EN 10226
- Fixations bridees PN 16:
(DN 32 ÷ DN 300) selon ISO 7005
- Sur demande fixations bridees ANSI 150
- Tension d'alimentation:
12 Vdc, 12 V/50 Hz, 24 Vdc, 24 V/50 Hz, 110 V/50-60 Hz, 230 V/50-60 Hz
- Tolérance sur tension d'alimentation:
-15% ... +10%
- Puissance absorbée:
voir tableau
- Pression maximale en exercice:
500 mbar ou 6 bar
(voir étiquette du produit)
- Température ambiante:
-20 ÷ +60 °C
- Degré de protection:
IP65
- Classe (DN 15 ÷ DN 200):
A
- Classe (DN 250 - DN 300):
B
- Groupe:
2
- Temps de fermeture:
< 1 s
- Filtrage:
 1. Sur demande (réseau métallique avec la surface de filtration ≤ 1mm²) sur M16/RMO N.C. DN 15 ÷ 25;
 2. Réseau métallique (réseau ≤ 1mm²) sur M16/RM N.C. DN 20 ÷ 50;
 3. Viledon 50µm sur M16/RM N.C. DN 65 ÷ 100;
 4. Viledon 10µm sur M16/RM N.C. DN 125 ÷ 150;
 5. DN 200 ÷ DN 300 sans filtre.
- Classe de filtrage:
G 2 (selon EN 779)

Bobines: encapsulées dans de la résine polyamide contenant des fibres de verre avec fixations de type DIN 43650; la classe d'isolement est la F (155°) et le fil émaillé est en classe H (180°).

MATÉRIELS

- Alluminium fondé dans la masse (UNI EN 1706)
- Laiton OT-58 (UNI EN 12164)
- Alluminium 11S (UNI 9002-5)
- Acier zingué, acier INOX 430 F et 303 (UNI EN 10088)
- Caoutchou anti-huile NBR et Viton (UNI 7702)
- Viledon



CARACTERÍSTICAS TÉCNICAS

- Utilización: gases de las 3 familias (secos y no agresivos)
A pedido versiones de biogás (sólo cuerpos de aluminio)
- Conexiones roscadas Rp (cuerpo de latón):
(DN 15 ÷ DN 25) según EN 10226
- Conexiones roscadas Rp:
(DN 20 ÷ DN 50) según EN 10226
- Conexiones de brida PN 16:
(DN 32 ÷ DN 300) según ISO 7005
- A petición conexiones de brida ANSI 150
- Tensión de alimentación:
12 Vdc, 12 V/50 Hz, 24 Vdc, 24 V/50 Hz, 110 V/50-60 Hz, 230 V/50-60 Hz
- Tolerancia de tensión de alimentación:
-15% ... +10%
- Potencia absorbida:
ver tabla
- Max. presión ejercicio:
500 mbar o 6 bar
(ver etiqueta producto)
- Temperatura ambiente:
-20 ÷ +60 °C
- Grado de protección:
IP65
- Clase (DN 15 ÷ DN 200):
A
- Clase (DN 250 - DN 300):
B
- Grupo:
2
- Tiempo de cierre:
<1 s
- Filtración:
 1. Bajo pedido (red metálica de malla ≤ 1mm²) en M16/RMO N.C. DN 15 ÷ 25;
 2. Red metálica (malla ≤ 1mm) en M16/RM N.C. DN 20 ÷ 50;
 3. Viledon 50µm en M16/RM N.C. DN 65 ÷ 100;
 4. Viledon 10µm en M16/RM N.C. DN 125 ÷ 150;
 5. DN 200 ÷ DN 300 sin filtro.
- Clase de filtración:
G 2 (según EN 779)

Bobinas: encapsuladas en resina poliamídica con fibras de vidrio, conexión serie DIN 43650; la clase de aislamiento es F (155°) y la clase del hilo esmaltado es H (180°).

MATERIALES

- Aluminio inyectado a presión (UNI EN 1706)
- Latón OT-58 (UNI EN 12164)
- Aluminio 11S (UNI 9002-5)
- Acero inox 430 F y 303 y Galvanizado (UNI EN 10088)
- Goma antiaceite NBR y viton (UNI 7702)
- Viledon

Informations données à titre indicatif et sous réserve de modifications éventuelles



SECTORIEL S.A.
45 rue du Ruisseau
38290 SAINT QUENTIN-FALLAVIER – FRANCE
Tél : +33 4 74 94 90 70 – Fax : +33 4 74 94 13 95
www.sectoriel.fr / Email : sectoriel@sectoriel.fr

Pages	2/18
Ref.	FT9270M
Rev.	04
Date	05/2020

fig. 1

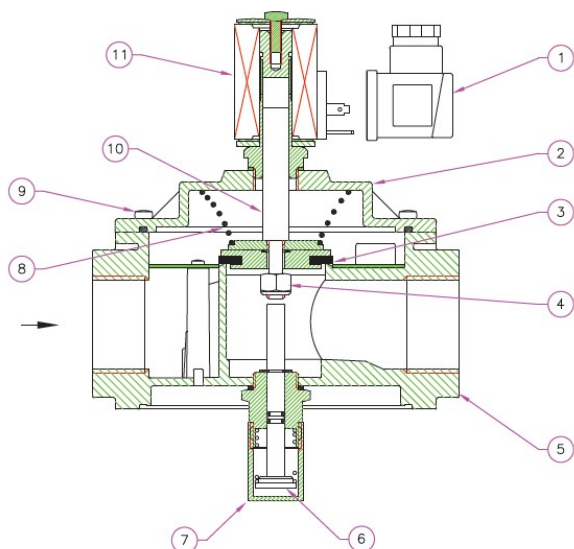


fig. 1

- 1 - Connettore elettrico
- 2 - Coperchio
- 3 - Otturatore
- 4 - Dado autobloccante
- 5 - Corpo valvola
- 6 - Perno di riarmo
- 7 - Coperchio copri-riarmo
- 8 - Molla di chiusura
- 9 - Viti di fissaggio coperchio
- 10 - Nucleo mobile
- 11 - Bobina elettrica

fig.1

- 1 - Electrical connector
- 2 - Cover
- 3 - Obturator
- 4 - Self-blocking nut
- 5 - Body of the valve
- 6 - Reset pin
- 7 - Reset cover
- 8 - Closing spring
- 9 - Fixing cover screws
- 10 - Movable plunger
- 11 - Electrical coil

fig. 1

- 1 - Connecteur électrique
- 2 - Couvercle
- 3 - Obturateur
- 4 - Boulon auto-bloquant
- 5 - Corps soupape
- 6 - Pivot de réarmement
- 7 - Couvercle couvre-réarmement
- 8 - Ressort de fermeture
- 9 - Vis de fixation couvercle
- 10 - Nucleo mobile
- 11 - Bobine électrique

fig. 1

- 1 - Conector eléctrico
- 2 - Tapa
- 3 - Obturador
- 4 - Tuerca autobloqueante
- 5 - Cuerpo válvula
- 6 - Eje de rearme
- 7 - Tapa cubre-rearme
- 8 - Muelle de cierre
- 9 - Tornillos de fijación tapa
- 10 - Núcleo móvil
- 11 - Bobina eléctrica



Attacchi Connections Fixations Conexiones	Voltage Voltage Voltage Voltage	P. max = 500 mbar		
		Codice Code Code Código	Codice Code Code Código	
Corpi in ottone - Brass body - Cuerpo de latón	DN 15	12 Vdc	CO02C 001	CO02C0000 001
		12 V/50 Hz	CO02C 010	CO02C0000 010
		24 Vdc	CO02C 005	CO02C0000 005
		24 V/50 Hz	CO02C 003	CO02C0000 003
		110 V/50-60 Hz	CO02C 002	CO02C0000 002
	230 V/50-60 Hz	CO02C 008	CO02C0000 008	
	DN 20	12 Vdc	CO03C 001	CO03C0000 001
		12 V/50 Hz	CO03C 010	CO03C0000 010
		24 Vdc	CO03C 005	CO03C0000 005
		24 V/50 Hz	CO03C 003	CO03C0000 003
		110 V/50-60 Hz	CO03C 002	CO03C0000 002
	230 V/50-60 Hz	CO03C 008	CO03C0000 008	
DN 25	12 Vdc	CO04C 001	CO04C0000 001	
	12 V/50 Hz	CO04C 010	CO04C0000 010	
	24 Vdc	CO04C 005	CO04C0000 005	
	24 V/50 Hz	CO04C 003	CO04C0000 003	
	110 V/50-60 Hz	CO04C 002	CO04C0000 002	
230 V/50-60 Hz	CO04C 008	CO04C0000 008		
Corpi in alluminio - Aluminium body - Cuerpo de Aluminio	DN 20	12 Vdc	CM03C 001	CM03C0000 001
		12 V/50 Hz	CM03C 010	CM03C0000 010
		24 Vdc	CM03C 005	CM03C0000 005
		24 V/50 Hz	CM03C 003	CM03C0000 003
		110 V/50-60 Hz	CM03C 002	CM03C0000 002
	230 V/50-60 Hz	CM03C 008	CM03C0000 008	
	DN 25	12 Vdc	CM04C 001	CM04C0000 001
		12 V/50 Hz	CM04C 010	CM04C0000 010
		24 Vdc	CM04C 005	CM04C0000 005
		24 V/50 Hz	CM04C 003	CM04C0000 003
		110 V/50-60 Hz	CM04C 002	CM04C0000 002
	230 V/50-60 Hz	CM04C 008	CM04C0000 008	
DN 32	12 Vdc	CM05C 001	CM05C0000 001	
	12 V/50 Hz	CM05C 010	CM05C0000 010	
	24 Vdc	CM05C 005	CM05C0000 005	
	24 V/50 Hz	CM05C 003	CM05C0000 003	
	110 V/50-60 Hz	CM05C 002	CM05C0000 002	
230 V/50-60 Hz	CM05C 008	CM05C0000 008		
DN 40	12 Vdc	CM06C 001	CM06C0000 001	
	12 V/50 Hz	CM06C 010	CM06C0000 010	
	24 Vdc	CM06C 005	CM06C0000 005	
	24 V/50 Hz	CM06C 003	CM06C0000 003	
	110 V/50-60 Hz	CM06C 002	CM06C0000 002	
230 V/50-60 Hz	CM06C 008	CM06C0000 008		
DN 50	12 Vdc	CM07C 001	CM07C0000 001	
	12 V/50 Hz	CM07C 010	CM07C0000 010	
	24 Vdc	CM07C 005	CM07C0000 005	
	24 V/50 Hz	CM07C 003	CM07C0000 003	
	110 V/50-60 Hz	CM07C 002	CM07C0000 002	
230 V/50-60 Hz	CM07C 008	CM07C0000 008		

Informations données à titre indicatif et sous réserve de modifications éventuelles

Versione con attacchi (DN 25 - DN 32 - DN 40 - DN 50) flangiati - Versions (DN 25 - DN 32 - DN 40 - DN 50) with flanged connections
 Versions avec fixations (DN 25 - DN 32 - DN 40 - DN 50) bridees - Versiones con conexiones (DN 25 - DN 32 - DN 40 - DN 50) de brida

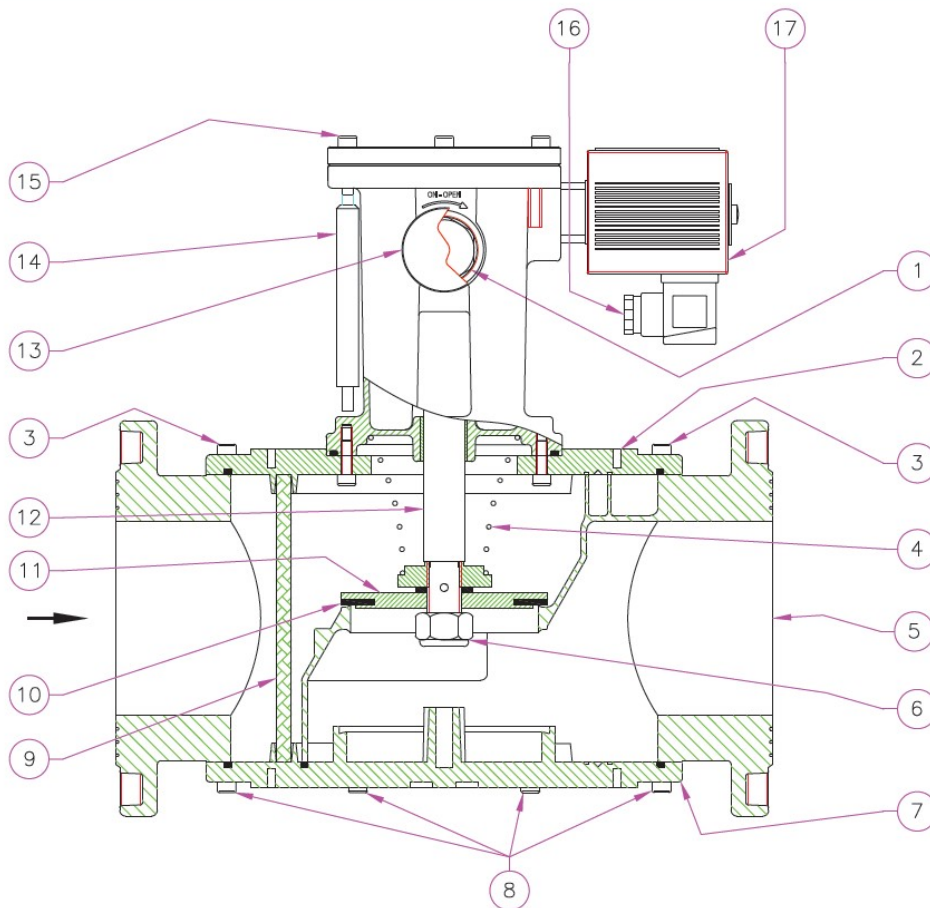


Attacchi Connections Fixations Conexiones	Voltaggio Voltage Voltage Voltage	P. max = 500 mbar	P. max = 6 bar
		Codice Code Code Código	Codice Code Code Código
DN 25	12 Vdc	CM25C 001	CM25C0000 001
	12 V/50 Hz	CM25C 010	CM25C0000 010
	24 Vdc	CM25C 005	CM25C0000 005
	24 V/50 Hz	CM25C 003	CM25C0000 003
	110 V/50-60 Hz	CM25C 002	CM25C0000 002
	230 V/50-60 Hz	CM25C 008	CM25C0000 008
DN 32	12 Vdc	CM32C 001	CM32C0000 001
	12 V/50 Hz	CM32C 010	CM32C0000 010
	24 Vdc	CM32C 005	CM32C0000 005
	24 V/50 Hz	CM32C 003	CM32C0000 003
	110 V/50-60 Hz	CM32C 002	CM32C0000 002
	230 V/50-60 Hz	CM32C 008	CM32C0000 008
DN 40	12 Vdc	CM40C 001	CM40C0000 001
	12 V/50 Hz	CM40C 010	CM40C0000 010
	24 Vdc	CM40C 005	CM40C0000 005
	24 V/50 Hz	CM40C 003	CM40C0000 003
	110 V/50-60 Hz	CM40C 002	CM40C0000 002
	230 V/50-60 Hz	CM40C 008	CM40C0000 008
DN 50	12 Vdc	CM50C 001	CM50C0000 001
	12 V/50 Hz	CM50C 010	CM50C0000 010
	24 Vdc	CM50C 005	CM50C0000 005
	24 V/50 Hz	CM50C 003	CM50C0000 003
	110 V/50-60 Hz	CM50C 002	CM50C0000 002
	230 V/50-60 Hz	CM50C 008	CM50C0000 008

Informations données à titre indicatif et sous réserve de modifications éventuelles

	SECTORIEL S.A. 45 rue du Ruisseau 38290 SAINT QUENTIN-FALLAVIER – FRANCE Tél : +33 4 74 94 90 70 – Fax : +33 4 74 94 13 95 www.sectoriel.fr / Email : sectoriel@sectoriel.fr	Pages	4/18
		Ref.	FT9270M
		Rev.	04
		Date	05/2020

fig. 2



Attacchi Connections Fixations Conexiones	Voltaggio Voltage Voltage Voltaje	P. max = 500 mbar		P. max = 6 bar	
		Codice Code Code Código	Codice Code Code Código	Codice Code Code Código	Codice Code Code Código
DN 65	12 Vdc	CX08C 001	CX08C0000 001		
	12 V/50 Hz	CX08C 010	CX08C0000 010		
	24 Vdc	CX08C 005	CX08C0000 005		
	24 V/50 Hz	CX08C 003	CX08C0000 003		
	110 V/50-60 Hz	CX08C 002	CX08C0000 002		
	230 V/50-60 Hz	CX08C 008	CX08C0000 008		
DN 80	12 Vdc	CX09C 001	CX09C0000 001		
	12 V/50 Hz	CX09C 010	CX09C0000 010		
	24 Vdc	CX09C 005	CX09C0000 005		
	24 V/50 Hz	CX09C 003	CX09C0000 003		
	110 V/50-60 Hz	CX09C 002	CX09C0000 002		
	230 V/50-60 Hz	CX09C 008	CX09C0000 008		
DN 100	12 Vdc	CX10C 001	CX10C0000 001		
	12 V/50 Hz	CX10C 010	CX10C0000 010		
	24 Vdc	CX10C 005	CX10C0000 005		
	24 V/50 Hz	CX10C 003	CX10C0000 003		
	110 V/50-60 Hz	CX10C 002	CX10C0000 002		
	230 V/50-60 Hz	CX10C 008	CX10C0000 008		

fig. 2

- 1 - Manopola di riarmo
- 2 - Coperchio
- 3 - Viti di fissaggio coperchio
- 4 - Molla di chiusura
- 5 - Corpo valvola
- 6 - Dado autobloccante
- 7 - Fondello
- 8 - Viti di fissaggio fondello
- 9 - Organo filtrante
- 10 - Rondella di tenuta
- 11 - Otturatore
- 12 - Perno centrale
- 13 - Coperchio copri-riarmo
- 14 - Perno di riarmo
- 15 - Vite di fissaggio perno di riarmo
- 16 - Connettore elettrico
- 17 - Bobina elettrica

fig. 2

- 1 - Reset handgrip
- 2 - Cover
- 3 - Cover fixing screws
- 4 - Closing spring
- 5 - Body of the valve
- 6 - Self-blocking nut
- 7 - Bottom
- 8 - Bottom fixing screws
- 9 - Filtering organ
- 10 - Seal washer
- 11 - Obturator
- 12 - Central pin
- 13 - Reset Covet
- 14 - Reset pin
- 15 - Reset pin fixing screw
- 16 - Electrical connector
- 17 - Electrical coil

fig. 2

- 1 - Manette de réarmement
- 2 - Couvercle
- 3 - Vis de fixation couvercle
- 4 - Ressort de fermeture
- 5 - Corps soupape
- 6 - Boulon auto-bloquant
- 7 - Fond
- 8 - Vis de fixation du fond
- 9 - Composant filtrant
- 10 - Rondelle d'étanchéité
- 11 - Obturateur
- 12 - Pivot central
- 13 - Protection manette de réarmement
- 14 - Pivot de réarmement
- 15 - Vis de fixation du pivot de réarmement
- 16 - Connecteur électrique
- 17 - Bobine électrique

fig. 2

- 1 - Botón de rearme
- 2 - Tapa
- 3 - Tornillos de fijación tapa
- 4 - Muelle de cierre
- 5 - Cuerpo válvula
- 6 - Tuerca autobloqueante
- 7 - Fondillos
- 8 - Tornillos de fijación fondillos
- 9 - Elemento filtrante
- 10 - Arandela de estanqueidad
- 11 - Obturador
- 12 - Eje central
- 13 - Tapa cubre-rearme
- 14 - Eje de rearme
- 15 - Tornillo de fijación eje de rearme
- 16 - Conector eléctrico
- 17 - Bobina eléctrica

Informations données à titre indicatif et sous réserve de modifications éventuelles

fig. 3
(DN 125 - DN 150)

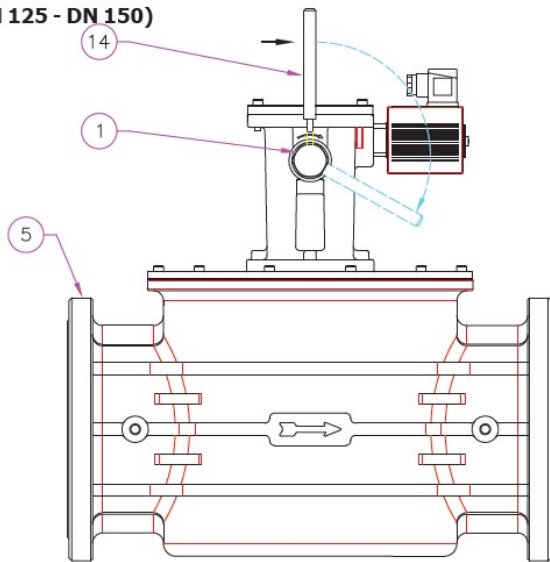


fig. 4
(DN 300)

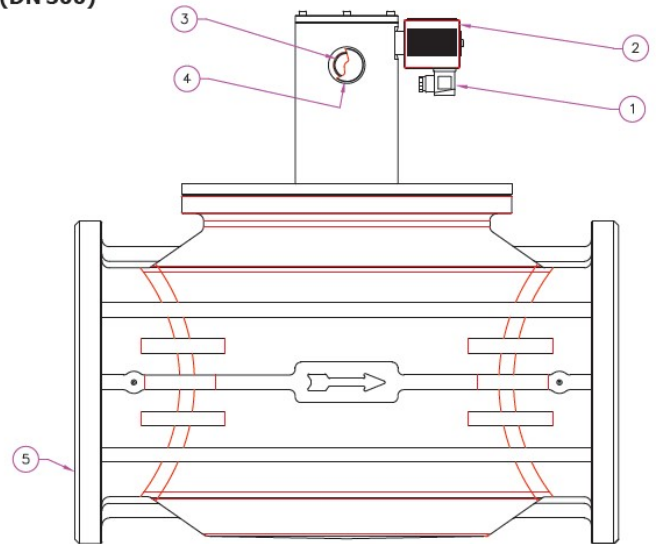


fig. 3

- 1 - Manopola di riarmo
- 5 - Corpo valvola
- 14 - Perno di riarmo

fig. 3

- 1 - Reset handgrip
- 5 - Body of the valve
- 14 - Reset pin

fig. 4

- 1 - Connettore
- 2 - Bobina elettrica
- 3 - Manopola di riarmo
- 4 - Coperchio copri-riarmo
- 5 - Corpo in alluminio

fig. 4

- 1 - Electrical connector
- 2 - Electrical coil
- 3 - Reset handle
- 4 - Reset cover
- 5 - Aluminium body

fig. 3

- 1 - Manette de réarmement
- 5 - Corps soupape
- 14 - Pivot de réarmement

fig. 3

- 1 - Botón de rearme
- 5 - Cuerpo válvula
- 14 - Eje de rearme

fig. 4

- 1 - Connecteur électrique
- 2 - Bobine électrique
- 3 - Manette de réarmement
- 4 - Couvercle couvre-réarmement
- 5 - Corps soupape

fig. 4

- 1 - Conector eléctrico
- 2 - Bobina eléctrica
- 3 - Botón de rearme
- 4 - Tapa cubre-rearme
- 5 - Cuerpo válvula



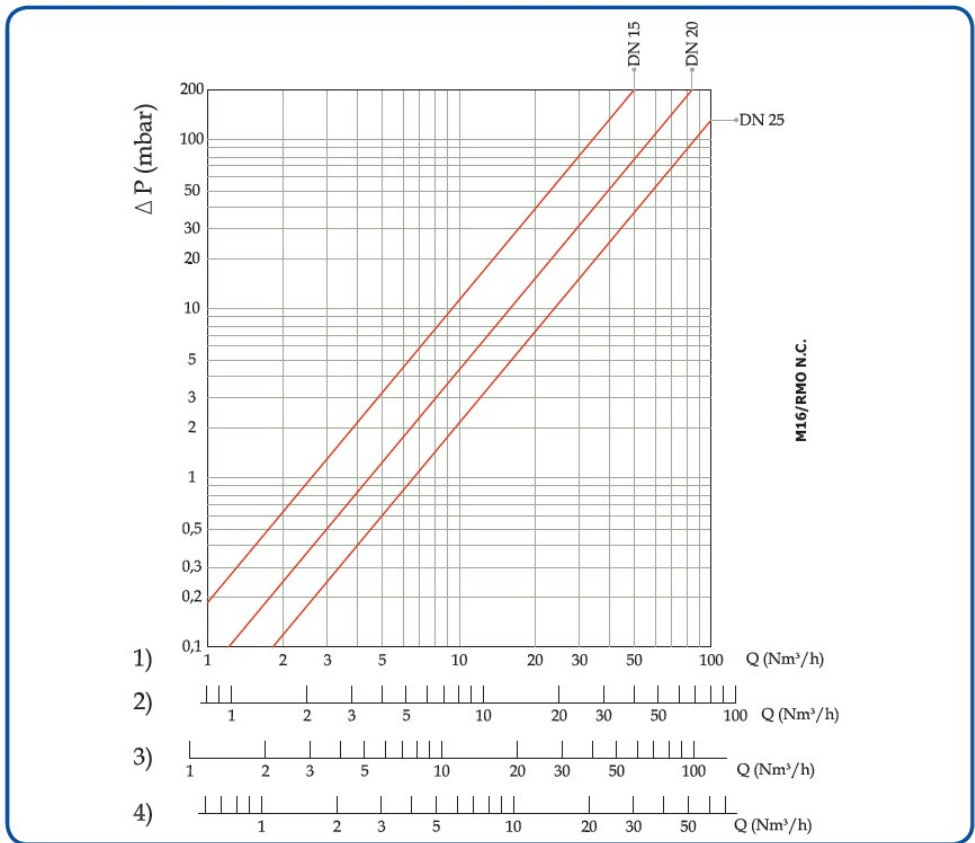
Attacchi Connections Fixations Conexiones	Voltaggio Voltage Voltage Voltaje	P. max = 500 mbar		P. max = 6 bar	
		Codice Code Code Código	Codice Code Code Código	Codice Code Code Código	Codice Code Code Código
DN 125	12 Vdc	CX11C 001	CX11C0000 001		
	12 V/50 Hz	CX11C 010	CX11C0000 010		
	24 Vdc	CX11C 005	CX11C0000 005		
	24 V/50 Hz	CX11C 003	CX11C0000 003		
	110 V/50-60 Hz	CX11C 002	CX11C0000 002		
DN 150	230 V/50-60 Hz	CX11C 008	CX11C0000 008		
	12 Vdc	CX12C 001	CX12C0000 001		
	12 V/50 Hz	CX12C 010	CX12C0000 010		
	24 Vdc	CX12C 005	CX12C0000 005		
	24 V/50 Hz	CX12C 003	CX12C0000 003		
DN 200	110 V/50-60 Hz	CX12C 002	CX12C0000 002		
	230 V/50-60 Hz	CX12C 008	CX12C0000 008		
	12 Vdc	CX13C 001	CX13C0000 001		
	12 V/50 Hz	CX13C 010	CX13C0000 010		
	24 Vdc	CX13C 005	CX13C0000 005		
DN 250	24 V/50 Hz	CX13C 003	CX13C0000 003		
	110 V/50-60 Hz	CX13C 002	CX13C0000 002		
	230 V/50-60 Hz	CX13C 008	CX13C0000 008		
	12 Vdc	CX14C 001	CX14C0000 001		
	12 V/50 Hz	CX14C 010	CX14C0000 010		
DN 300	24 Vdc	CX14C 005	CX14C0000 005		
	24 V/50 Hz	CX14C 003	CX14C0000 003		
	110 V/50-60 Hz	CX14C 002	CX14C0000 002		
	230 V/50-60 Hz	CX14C 008	CX14C0000 008		
	12 Vdc	CX15C 001	CX15C0000 001		
DN 300	12 V/50 Hz	CX15C 010	CX15C0000 010		
	24 Vdc	CX15C 005	CX15C0000 005		
	24 V/50 Hz	CX15C 003	CX15C0000 003		
	110 V/50-60 Hz	CX15C 002	CX15C0000 002		
	230 V/50-60 Hz	CX15C 008	CX15C0000 008		

Informations données à titre indicatif et sous réserve de modifications éventuelles



SECTORIEL S.A.
45 rue du Ruisseau
38290 SAINT QUENTIN-FALLAVIER – FRANCE
Tél : +33 4 74 94 90 70 – Fax : +33 4 74 94 13 95
www.sectoriel.fr / Email : sectoriel@sectoriel.fr

Pages	6/18
Ref.	FT9270M
Rev.	04
Date	05/2020



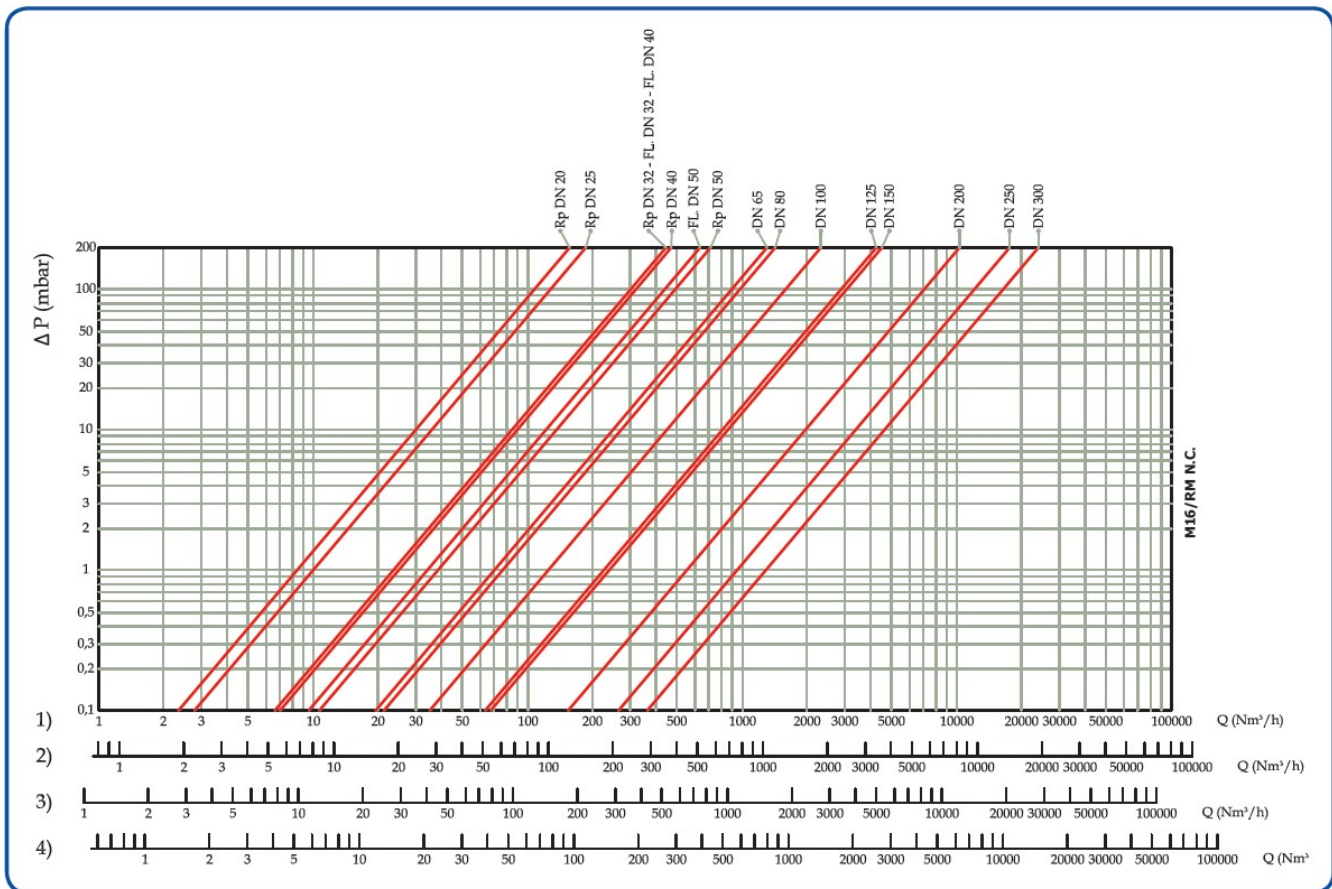
- 1) metano
- 2) aria
- 3) gas di città
- 4) gpl

- 1) methane
- 2) air
- 3) town gas
- 4) lpg

- 1) méthane
- 2) air
- 3) gaz de ville
- 4) gaz liquide

- 1) methane
- 2) aire
- 3) gas de ciudad
- 4) gpl

Diagramma calcolato con P1 = 50 mbar
 Diagram calculated with P1 = 50 mbar
 Schéma calculée avec P1 = 50 mbar
 Diagrama calculado con P1 = 50 mbar

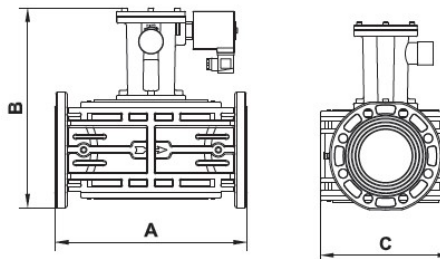
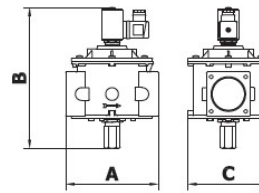


Informations données à titre indicatif et sous réserve de modifications éventuelles

	SECTORIEL S.A. 45 rue du Ruisseau 38290 SAINT QUENTIN-FALLAVIER – FRANCE Tél : +33 4 74 94 90 70 – Fax : +33 4 74 94 13 95 www.sectoriel.fr / Email : sectoriel@sectoriel.fr	Pages	7/18
		Ref.	FT9270M
		Rev.	04
		Date	05/2020

Dimensioni di ingombro in mm - Overall dimensions in mm - Mesures d'encombrement en mm - Dimensiones en mm

Attacchi filettati Threaded connections Fixations filetées Conexiones roscadas	Attacchi flangiati Flanged connections Fixations brides Conexiones de brida	P. max (bar)	A	B	C
Rp DN 15* Rp DN 20*	-	0,5 - 6	66	133	37
Rp DN 25*	-	0,5 - 6	82	141	44
Rp DN 20 Rp DN 25	-	0,5	120	155	94
Rp DN 20 Rp DN 25	-	6	120	159	94
-	DN 25	0,5	192	162	115
-	DN 25	6	192	166	115
Rp DN 32 Rp DN 40	-	0,5 - 6	160	215	140
-	DN 32 FL DN 40 FL DN 50 FL	0,5 - 6	230	255	165
Rp DN 50	-	0,5 - 6	160	246	140
-	DN 65	0,5 - 6	290	355	198
-	DN 80	0,5 - 6	310	363	198
-	DN 100	0,5 - 6	350	363	254
-	DN 125	0,5	480	465	328
-	DN 125	6	480	470	328
-	DN 150	0,5	480	465	328
-	DN 150	6	480	470	328
-	DN 200	0,5 - 6	600	540	450
-	DN 250	0,5 - 6	673	725	510
-	DN 300	0,5 - 6	737	765	570



* Corpo in ottone - Brass Body - Corp en laiton - Cuerpo de latón

INSTALLAZIONE

L'apparecchio, se installato e sottoposto a manutenzione nel pieno rispetto di tutte le condizioni e istruzioni tecniche riportate nel presente documento, non costituisce fonte di pericoli specifici: in particolare, in condizioni di normale funzionamento, non è prevista, da parte dell'elettrovalvola, l'emissione in atmosfera di sostanza infiammabile con modalità tali da originare un'atmosfera esplosiva.



Si raccomanda di leggere attentamente il foglio di istruzioni a corredo di ogni prodotto.

ATTENZIONE: le operazioni di installazione/cablaggio/manutenzione devono essere eseguite da personale qualificato.

- E' necessario chiudere il gas prima dell'installazione.
- Verificare che la pressione di linea **NON SIA SUPERIORE** alla pressione massima dichiarata sull'etichetta del prodotto.
- Normalmente si installano a monte degli organi di regolazione e devono essere installate con la freccia (indicata sul corpo dell'apparecchio) rivolta verso l'utenza.
- Possono essere installate anche in posizione verticale senza che ne venga pregiudicato il corretto funzionamento (eccetto DN 300). Non possono essere posizionate capovolte (con la bobina rivolta verso il basso).
- Durante l'installazione evitare che detriti o residui metallici penetrino all'interno dell'apparecchio.

INSTALLATION

The device, if installed and serviced respecting all the conditions and the technical instructions of this document, is not source of specific dangers: in particular, during the normal working, is not forecast, by the solenoid valve, the emission in the atmosphere of inflammable substance in way to cause an explosive atmosphere.



It is always important to read carefully the instruction sheet of each product.

WARNING: all installation/wiring/maintenance work must be carried out by skilled staff.

- The gas supply must be shut off before installation.
- Check that the line pressure **DOES NOT EXCEED** the maximum pressure stated on the product label.
- They are normally installed upstream of the regulator devices and must be installed with the arrow (on the body of the device) facing towards the user appliance.
- They will function equally effectively if installed vertical (except DN 300). They must not be installed upside down (with the coil underneath).
- During installation take care not to allow debris or scraps of metal to enter the device.

INSTALLATION

L'appareil, s'il est installé et soumis à l'entretien en respectant toutes les conditions et les instructions techniques reportées dans ce document, ne constitue pas une source de dangers spécifiques: en particulier, dans des conditions de fonctionnement normal, il n'est pas prévu que l'électrovanne émette dans l'atmosphère des substances inflammables qui pourraient provoquer une atmosphère explosible.



Lire attentivement les instructions pour chaque produit.

ATTENTION: les opérations d'installation/câblage/entretien doivent être exécutées par du personnel qualifié.

- Fermer le gaz avant l'installation.
- Vérifier que la pression de ligne **NE SOIT PAS SUPÉRIEURE** à la pression maximum déclarée sur l'étiquette du produit.
- Normalement on les installe en amont des organes de réglage et avec la flèche (indiquée sur le corps de l'appareil) tournée vers l'appareil.
- Elles peuvent aussi être installées en position verticale sans que cela empêche leur fonctionnement correct (sauf DN 300). Elles ne peuvent pas être positionnées retournées (avec la bobine tournée vers le bas).
- Pendant l'installation, éviter que des débris ou des résidus métalliques pénètrent dans l'appareil.

INSTALACIÓN

El aparato, si se instala y somete a mantenimiento respetando todas las condiciones e instrucciones técnicas referidas en el presente documento, no da lugar a riesgos particulares: concretamente, en condiciones de funcionamiento normales, la electroválvula no provoca la emisión a la atmósfera de sustancias inflamables con características tales que puedan provocar deflagraciones.



Se recomienda leer atentamente la hoja de instrucciones adjuntas con el producto.

ATENCIÓN. Las operaciones de instalación, cableado y mantenimiento deben ser efectuadas por personal cualificado.

- Antes de iniciar las operaciones de instalación es necesario cerrar el gas.
- Verificar que la presión de la línea **NO SEA SUPERIOR** a la presión máxima indicada en la etiqueta del producto.
- Normalmente deben instalarse en posición previa a los órganos de regulación, con la flecha (que aparece en el cuerpo del aparato) dispuesta hacia el dispositivo utilizador.
- También pueden instalarse en posición vertical, puesto que ello no perjudica su correcto funcionamiento (excepto DN 300). No deben posicionarse volcadas (con la bobina dispuesta hacia abajo).
- Durante la instalación prestar atención a fin de evitar que detritos o residuos metálicos se introduzcan en el aparato.

Informations données à titre indicatif et sous réserve de modifications éventuelles

	SECTORIEL S.A. 45 rue du Ruisseau 38290 SAINT QUENTIN-FALLAVIER – FRANCE Tél : +33 4 74 94 90 70 – Fax : +33 4 74 94 13 95 www.sectoriel.fr / Email : sectoriel@sectoriel.fr	Pages	8/18
		Ref.	FT9270M
		Rev.	04
		Date	05/2020



- Se l'apparecchio è filettato verificare che la lunghezza del filetto della tubazione non sia eccessiva per non danneggiare il corpo dell'apparecchio in fase di avvitamento. Non usare la bobina come leva per l'avvitamento ma servirsi dell'apposito utensile.
- Se l'apparecchio è flangiato verificare che le controflange di ingresso e uscita siano perfettamente parallele per evitare di sottoporre il corpo a inutili sforzi meccanici, calcolare inoltre lo spazio per l'inserimento della guarnizione di tenuta. Se a guarnizioni inserite lo spazio rimanente è eccessivo non cercare di colmarlo stringendo eccessivamente i bulloni dell'apparecchio.
- In ogni caso dopo l'installazione verificare la tenuta dell'impianto.



- If the device is threaded check that the pipeline thread is not too long; overlong threads may damage the body of the device when screwed into place. Do not use the coil for leverage when screwing into position; use the appropriate tool.
- If the device is flanged check that the inlet and outlet counterflanges are perfectly parallel to avoid unnecessary mechanical stresses on the body of the device. Also calculate the space needed to fit the seal. If the gap left after the seal is fitted is too wide, do not try to close it by over-tightening the device's bolts.
- Always check that the system is gas-tight after installation



- Si l'appareil est fileté, vérifier que le filet de la tuyauterie ne soit pas trop long pour ne pas endommager le corps de l'appareil lors du vissage. Ne pas utiliser la bobine comme levier pour le vissage mais se servir de l'outil approprié.
- Si l'appareil est bridé, vérifier que les contre-brides d'entrée et de sortie soient parfaitement parallèles pour éviter de soumettre le corps à des efforts mécaniques inutiles; par ailleurs, calculer l'espace pour l'introduction du joint d'étanchéité. Si, lorsque les joints sont introduits, l'espace restant est excessif, ne pas essayer de le combler en serrant trop fort les boulons de l'appareil.
- De toute façon, après l'installation vérifier l'étanchéité de l'installation.



- En el caso de aparato roscado será necesario verificar que la longitud de la rosca de la tubería no sea excesiva dado que, durante el enroscado, podría provocar daños en el cuerpo del aparato mismo. La bobina no debe utilizarse como palanca para el enroscado: utilizar para ello la respectiva herramienta.
- En el caso de aparato embreado, será necesario controlar que las contrabridas de entrada y de salida queden perfectamente paralelas a fin de evitar que el cuerpo quede sometido a fuerzas mecánicas inútiles. Calcular además el espacio para la introducción de la junta de estanqueidad. Si una vez introducidas las juntas el espacio restante es excesivo, no apretar demasiado los pernos del aparato para intentar reducirlo.
- De todas formas, verificar la estanqueidad del sistema una vez efectuada la instalación.

ESEMPIO DI INSTALLAZIONE

1. Elettrovalvola a riarmo manuale M16/RM N.C.
2. Valvola a strappo SM
3. Filtroregolatore FRG/2MC
4. Manometro
5. Rivelatore gas
6. Leva comando a distanza valvola a strappo SM

EXAMPLE OF INSTALLATION

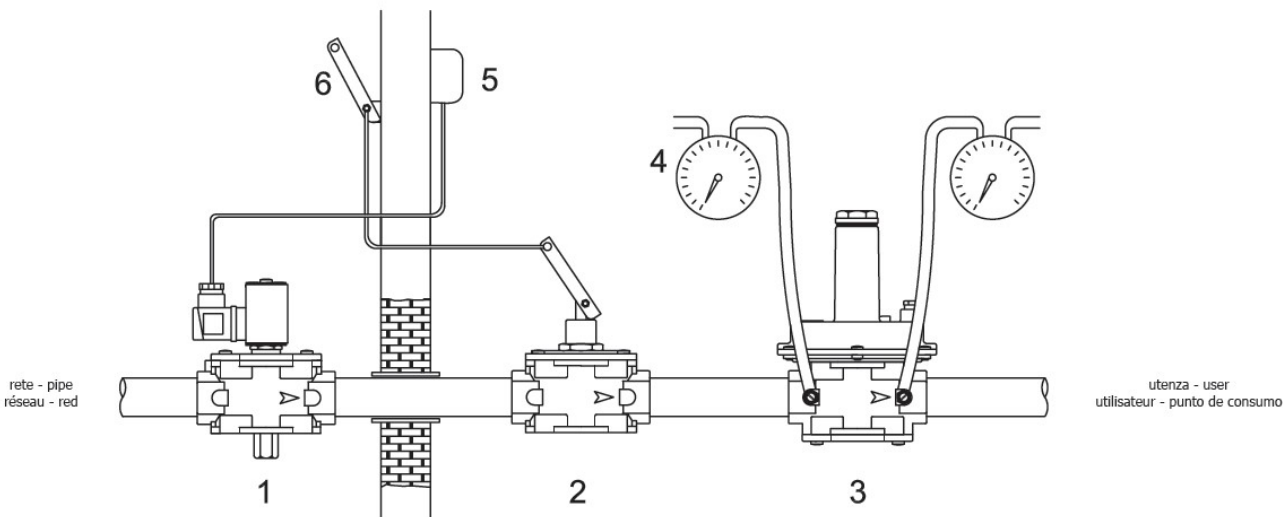
1. M16/RM N.C. manual reset solenoid valve
2. SM series jerk handle ON/OFF valve
3. FRG/2MC series filter pressure regulator
4. Manometer
5. Gas detector
6. Lever for remote SM ON/OFF valve control

EXEMPLE D'INSTALLATION

1. Electrovanne à réarmement manuel M16/RM N.C.
2. Soupape à déchirement SM
3. Filtre régulateur FRG/2MC
4. Manomètre
5. Révéléateur de gaz
6. Levier de commande à distance soupape à déchirement SM

EJEMPLO DE INSTALACIÓN

1. Electroválvula a rearme manual M16/RM N.C.
2. Válvula de corte SM
3. Filtroregulador FRG/2MC
4. Manómetro
5. Revelador gas
6. Palanca para actuación de la válvula de corte SM



COLLEGAMENTI ELETTRICI

- Prima di effettuare connessioni elettriche verificare che la tensione di rete corrisponda con la tensione di alimentazione indicata sull'etichetta del prodotto.
- Scollegare l'alimentazione prima di procedere al cablaggio.
- Cablare il connettore con cavo tipo H05RN-F 3X0,75mm², Ø esterno da 6,2 a 8,1 mm avendo cura di assicurare il grado IP65 del prodotto.
- Nel cablare il connettore usare gli appositi terminali per cavi.
- Collegare all'alimentazione i morsetti 1 e 2 e il cavo di terra al morsetto ⊥.

ELECTRICAL CONNECTIONS

- Before making electrical connections, check that the mains voltage is the same as the power supply voltage stated on the product label.
- Disconnect the power supply before wiring.
- Wire the connector with H05RN-F 3X0,75mm² cable outside Ø from 6,2 to 8,1 mm, taking care to ensure that the device has IP65 protection.
- Use the cable terminals when wiring the connector.
- Connect the power supply to terminals 1 and 2 and the ground wire to terminal ⊥.

BRANCHEMENTS ELECTRIQUES

- Avant d'effectuer les connexions électriques, vérifier que la tension de réseau corresponde avec la tension d'alimentation indiquée sur l'étiquette du produit.
- Avant le câblage, interrompre l'alimentation.
- Câbler le connecteur avec un câble type H05RN-F 3X0,75mm², Ø extérieur de 6,2 à 8,1mm en ayant soin d'assurer le degré IP65 du produit.
- Pour câbler le connecteur, utiliser les bornes spéciales pour câbles.
- Connecter à l'alimentation les bornes 1 et 2 et le câble de terre à la borne ⊥.

CONEXIONES ÉLECTRICAS

- Antes de efectuar conexiones eléctricas controlar que la tensión de red corresponda a la tensión de alimentación indicada en la etiqueta del producto.
- Desconectar la alimentación antes de efectuar el cableado.
- Cablear el conector mediante cable de tipo H05RN-F 3X0,75 mm², Ø externo entre 6,2 y 8,1 mm, prestando atención a fin de garantizar el grado IP65 del producto.
- Al efectuar el cableado del conector utilizar los respectivos terminales para cables.
- Conectar la alimentación a los bornes 1 y 2 y el cable de tierra al borne ⊥.

Informations données à titre indicatif et sous réserve de modifications éventuelles



SECTORIEL S.A.
45 rue du Ruisseau
38290 SAINT QUENTIN-FALLAVIER – FRANCE
Tél : +33 4 74 94 90 70 – Fax : +33 4 74 94 13 95
www.sectoriel.fr / Email : sectoriel@sectoriel.fr

Pages	9/18
Ref.	FT9270M
Rev.	04
Date	05/2020



La bobina è idonea anche per alimentazione permanente. E' consigliabile evitare il contatto a mani nude con la bobina dopo un'alimentazione elettrica continua superiore a 20 minuti.

In caso di manutenzione aspettare il raffreddamento della bobina o eventualmente usare idonee protezioni.

RIARMO MANUALE

Per riarmare l'elettrovalvola, assicurarsi di essere in presenza di tensione e svitare completamente l'eventuale coperchietto di protezione.

DN 15 ÷ DN 50 (vedere fig. 1): premere a fondo il perno di riarmo (6) e attendere qualche istante che si verifichi l'equilibrio di pressione tra monte e valle della valvola fino ad avvenuto aggancio.

Riavvitare nella posizione originale il coperchietto di protezione ed eventualmente sigillarlo in quella posizione.

DN 65 ÷ DN 150: (vedi fig. 2 e 3) svitare il perno di riarmo (14) dalla vite di fissaggio (15). Inserire l'estremità non filettata del perno (14) nell'apposito foro della manopola (1). Ruotare leggermente in senso orario la manopola di riarmo (1) e attendere qualche istante che si verifichi l'equilibrio di pressione tra monte e valle della valvola.

Successivamente ruotare fino a fine corsa sempre in senso orario la manopola di riarmo (1) fino ad avvenuto aggancio riavvitare nella posizione originale il coperchietto di protezione ed eventualmente sigillarlo in quella posizione. A operazione terminata, riavvitare il perno (14) nella posizione originale.

In alternativa al perno di riarmo (14) si può utilizzare una chiave commerciale da 32 mm. Riavvitare nella posizione originale il coperchietto di protezione ed eventualmente sigillarlo in quella posizione.

DN 200 ÷ 300: (vedi fig. 4) ruotare leggermente in senso orario, con una chiave commerciale da 32 mm, la manopola di riarmo (3) e attendere qualche istante che si verifichi l'equilibrio di pressione tra monte e valle della valvola. Successivamente ruotare fino a fine corsa, sempre in senso orario, la manopola di riarmo (3) fino ad avvenuto aggancio.

Riavvitare nella posizione originale il coperchietto di protezione ed eventualmente sigillarlo in quella posizione.

MANUTENZIONE

In ogni caso prima di effettuare verifiche interne accertarsi che:

- l'apparecchio non sia alimentato elettricamente
- all'interno dell'apparecchio non vi sia gas in pressione

DN 15 ÷ DN 50 (vedere fig. 1): con un cacciavite svitare le viti di fissaggio (9) e con molta attenzione sfilare il coperchio (2) dal corpo valvola (5), quindi controllare l'otturatore e se necessario sostituire l'organo di tenuta in gomma (3). Successivamente pulire o soffiare il filtro (18) o se necessario sostituirlo (per il posizionamento vedere fig. 5); quindi procedere al montaggio facendo a ritroso l'operazione di smontaggio.

DN 65 ÷ DN 300 (vedere fig. 2): con un cacciavite svitare le viti di fissaggio (3) e con molta attenzione sfilare il coperchio (2) dal corpo valvola (5), quindi controllare l'otturatore (11) e se necessario sostituire l'organo di tenuta in gomma (10).

Successivamente pulire o soffiare il filtro (9) (eccetto DN 200+DN 300) o se necessario sostituirlo (per il posizionamento vedere fig. 5 e 6); quindi procedere al montaggio facendo a ritroso l'operazione di smontaggio.



Le suddette operazioni devono essere eseguite esclusivamente da tecnici qualificati.



The coil is also suitable for permanent power supply. The coil should not be touched with bare hands after it has been continuously powered for more than 20 minutes.

Before maintenance work, wait for the coil to cool or use suitable protective equipment.

MANUAL RESET

To reset the solenoid valve, pay attention there is tension and unscrew completely the possible protective small cap.

DN 15 ÷ DN 50 (see fig. 1): push the reset handgrip (6) and wait for an instant the balance between the inlet and outlet pressure of the valve up to the hooking.

Rescrew in the original position the protective small cap and possibly seal it in that position.

DN 65 ÷ DN 150: (see fig. 2 and 3) unscrew the reset pin (14) from its fixing screw (15). Put the unthreaded side of the pin (14) in the special handgrip (1) hole. Turn slightly clockwise the reset handgrip (1) and wait for a moment balance between the inlet and outlet pressures of the valve.

Then turn till the end clockwise the reset handgrip (1) up to the hooking, rescrew in the original position the protective small cap and possibly seal it in that position. When the operation is finish screw the pin again (14) in its original position.

Instead of reset pin (14) you can use a 32 mm commercial spanner.

Rescrew in the original position the protective small cap and possibly seal it in that position. Rescrew in the original position the protective small cap and possibly seal it in that position.

DN 200 ÷ 300: (see fig. 4) by a 32 mm commercial spanner turn slightly clockwise the reset handgrip (3) and wait for a moment balance between the inlet and outlet pressure of the valve. Then turn to the end clockwise the reset handgrip (3) up to the hooking.

Rescrew in the original position the protective small cap and possibly seal it in that position.

SERVICING

In all cases, before performing any internal checks make sure that:

- the power supply to the device is disconnected
- there is no pressurised gas inside the device

DN 15 ÷ DN 50 (see fig. 1): unscrew by a screwdriver the fixing screws (9) and, with care, take the cover (2) off the body (5) of the valve, then control the obturator and if it is necessary change the rubber made seal component (3). Then clean or blow the filter (18) or change it if necessary (for the correct position see fig. 5); then assemble doing backward the same operation.

DN 65 ÷ DN 300 (see fig. 2): unscrew by a screwdriver the fixing screws (3) and, with care, take the cover (2) off the body (5) of the valve, then control the obturator (11) and if it is necessary change the rubber made seal component (10).

Then clean or blow the filter (9) (except DN 200+DN 300) or change it if necessary (for the correct position see fig. 5 and 6); then assemble doing backward the same operation.



The above-said operations must be carried out only by qualified technicians.



La bobine est également appropriée pour une alimentation permanente. Il est conseillé d'éviter le contact à mains nues avec la bobine après une alimentation électrique continue supérieure à 20 minutes.

Lors de l'entretien, attendre le refroidissement de la bobine ou, si nécessaire, utiliser des protections appropriées.

REARMÈMENT MANUEL

Pour réarmer l'électrovanne, il faut être en présence de tension et dévisser complètement l'éventuel petit couvercle de protection.

DN 15 ÷ DN 50 (voir fig. 1): appuyer à fond le pivot de réarmement (6) et attendre quelques instants qui se produise l'équilibre de pression entre le haut et le bas jusqu'à l'accrochage. Revisser dans la position initiale le petit couvercle de protection et éventuellement le sceller dans cette position.

DN 65 ÷ DN 150: (voir fig. 2 et 3) Dévisser le pivot de réarmement (14) de la vis de fixation (15). Enfiler l'extrémité non filettée du pivot (14) dans le trou prévu à cet effet sur la manette (1). Tourner légèrement la manette de réarmement (1) en sens horaire et attendre quelques instants qu'il y ait l'équilibre de pression entre l'amont et l'aval de la vanne.

Tourner la manette de réarmement (1) jusqu'en fin de course, toujours en sens horaire, jusqu'à l'enclenchement, revisser dans la position initiale le petit couvercle de protection et éventuellement le sceller dans cette position. Lorsque l'opération est terminée, revisser le pivot (14) dans sa position d'origine.

En alternative au pivot de réarmement (14), on peut utiliser une clé commerciale de 32 mm. Revisser dans la position initiale le petit couvercle de protection et éventuellement le sceller dans cette position.

DN 200 ÷ 300: (voir fig. 4) tourner légèrement dans les sens des aiguilles d'une montre, avec une clé commerciale de 32 mm, la manette de réarmement (3) et attendre quelques instants que l'équilibre de pression entre le haut et le bas de la soupape se fasse. Successivement tourner jusqu'à la fin de course, toujours dans les sens des aiguilles d'une montre, la manette de réarmement (3) jusqu'à l'accrochage.

Revisser dans la position initiale le petit couvercle de protection et éventuellement le sceller dans cette position.

MANUTENTION

Avant de faire des vérifications internes, s'assurer:

- que l'appareil n'est pas alimenté électriquement
- qu'il n'y ait pas de gaz sous pression dans l'appareil

DN 15 ÷ DN 50 (voir fig. 1): avec un tournevis dévisser les vis de fixation (9) et en faisant très attention enlever le couvercle (2) du corps de la soupape (5), ensuite contrôler l'obturateur et si nécessaire substituer le composant de tenue en caoutchouc (3). Successivement nettoyer ou souffler sur le filtre (18) ou si nécessaire le substituer (pour le positionnement voir page successive fig. 5); ensuite procéder au remontage en faisant les opérations inverses.

DN 65 ÷ DN 300 (voir fig. 2): avec un tournevis dévisser les vis de fixation (3) et en faisant très attention enlever le couvercle (2) du corps de la soupape (5), ensuite contrôler l'obturateur (11) et si nécessaire substituer le composant de tenue en caoutchouc (10).

Successivement nettoyer ou souffler sur le filtre (9) (sauf DN 200+DN 300) ou si nécessaire le substituer (pour le positionnement voir page successive fig. 5 et 6); ensuite procéder au remontage en faisant les opérations inverses.



Les opérations mentionnées ci-dessus doivent être exécutées exclusivement par des techniciens qualifiés.



La bobina también es adecuada para alimentación permanente. Evítese el contacto de las manos desnudas con la bobina después de una alimentación eléctrica continua superior a 20 minutos.

Para efectuar tareas de mantenimiento esperar el enfriamiento de la bobina o usar medios adecuados de protección.

REARME MANUAL

Para rearmar la electroválvula, asegúrese de que hay presencia de tensión y destornillar completamente la eventual tapa de protección.

DN 15 ÷ DN 50 (ver fig. 1): pulsar a fondo el eje de rearme (6) y esperar unos momentos que haya equilibrio de presión entre río arriba y aguas abajo de la válvula hasta la conexión.

Volver a atornillar en la posición original la tapa de protección y sellarla en aquella posición.

DN 65 ÷ DN 150: (ver fig. 2 y 3) Desenroscar el perno de reinicialización (14) respecto del tornillo de fijación (15). Introducir el extremo no roscado del perno (14) en el correspondiente agujero del mando (1). Hacer girar ligeramente en sentido horario el mando de reinicialización (1) y esperar algunos instantes que se verifique el equilibrio de presión entre las posiciones precedente y sucesiva a la válvula. A continuación, hacer girar siempre en sentido horario y hasta final de carrera el mando de reinicialización (1) hasta obtener el enganche, volver a atornillar en la posición original la tapa de protección y sellarla en aquella posición. Una vez concluida la operación, reenroscar el perno (14), dejándolo en su posición inicial.

Como alternativa al perno de reinicialización (14) se puede utilizar una llave comercial de 32 mm. Volver a atornillar en la posición original la tapa de protección y sellarla en aquella posición.

DN 200 ÷ 300: (ver fig. 4) girar ligeramente en sentido orario, con una llave comercial 32mm, el pomo de rearme (3) y esperar unos momentos que haya equilibrio de presión entre río arriba y aguas abajo de la válvula. Luego girar hasta el final de carrera, siempre en sentido orario, el pomo de rearme (3) hasta la conexión.

Volver a atornillar en la posición original la tapa de protección y sellarla en aquella posición.

MANTENIMIENTO

De todas formas, antes de efectuar verificaciones internas, controlar que:

- el aparato no esté alimentado eléctricamente
- en su interior no haya gas en presión.

DN 15 ÷ DN 50 (ver fig. 1): con un desentornillador sacar los tornillos de fijación (9) y con mucho cuidado separar la tapa (2) del cuerpo válvula (5), controlar el obturador y si es necesario sustituir el elemento de estanquidad en goma (3). Luego limpiar o soplar el filtro (18) o si es necesario sustituirlo (para la posición ver fig. 5); entonces proceder al montaje, realizando el proceso inverso.

DN 65 ÷ DN 300 (ver fig. 2): con un desentornillador sacar los tornillos de fijación (3) de la tapa (2) y con mucho cuidado separarla del cuerpo válvula (5), controlar los obturadores (11) y limpiar o sustituir los órganos de estanquidad de goma (10).

Luego controlar el elemento filtrante (9) (excepto DN 200+DN 300), soplarlo, limpiarlo con agua y jabón o si es necesario sustituirlo (ver fig. 5 y 6). Proceder al montaje realizando el proceso inverso.



Las operaciones antes indicadas deben ser ejecutadas únicamente por técnicos cualificados.

Informations données à titre indicatif et sous réserve de modifications éventuelles

	SECTORIEL S.A.	Pages	10/18
	45 rue du Ruisseau	Ref.	FT9270M
	38290 SAINT QUENTIN-FALLAVIER – FRANCE	Rev.	04
	Tél : +33 4 74 94 90 70 – Fax : +33 4 74 94 13 95	Date	05/2020
	www.sectoriel.fr / Email : sectoriel@sectoriel.fr		



VISTA: CORPO VALVOLA SENZA COPERCHIO

PER INSERIRE LA RETE:

Posizionarla come in figura facendo attenzione a rispettare le guide sulla circonferenza interna del corpo valvola e bloccarla con le tre viti apposite (M3x10).

PER INSERIRE L'ORGANO FILTRANTE:

Posizionarlo come in figura facendo attenzione ad inserirlo all'interno delle guide (19).



VIEW: BODY OF THE VALVE WITHOUT COVER

TO INSERT THE NET:

Position it as in the figure taking care to respect the guides in the internal circumference of the body valve and fix it by the three special screws (M3x10).

TO INSERT THE FILTERING ORGAN:

Position it as in the figure taking care to put it inside the guides (19).



VUE: CORPS SOUPAPE SANS COUVERCLE

POUR INSERER LE RESEAU:

Le positionner comme dans la figure en faisant attention à respecter les guides sur la circonférence interne du corps de la soupape et le bloquer avec les trois vis spéciales (M3x10).

POUR INSERER LE COMPOSANT FILTRANT:

Le positionner comme dans la figure en faisant attention à l'insérer à l'intérieur des guides spéciaux (19).



VISTA: CUERPO VÁLVULA SIN TAPA

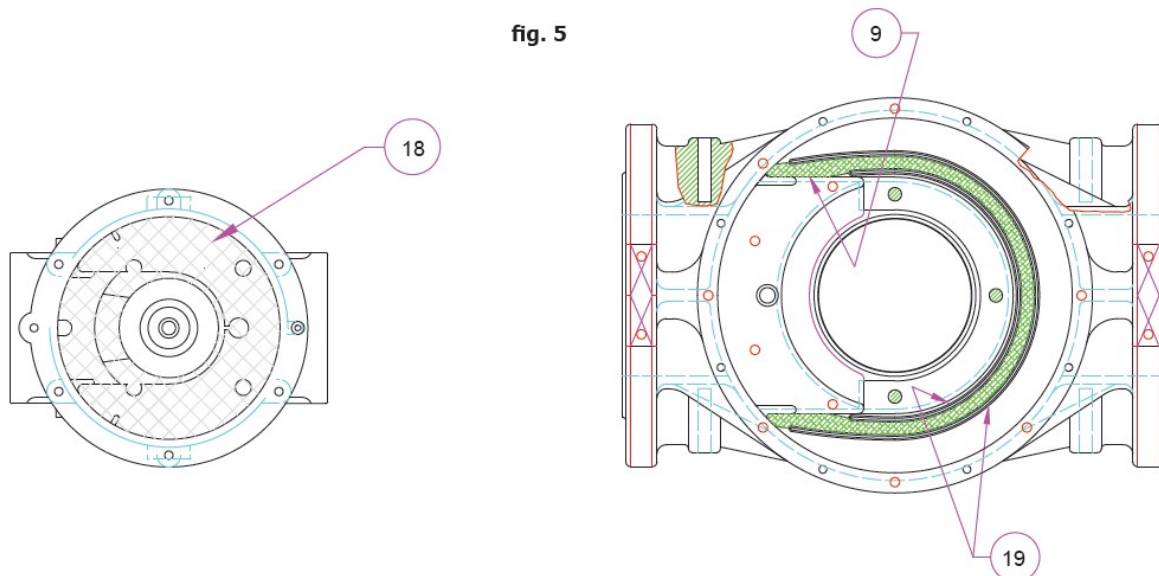
PARA INSERTAR LA RED:

Ponerla como en la figura teniendo cuidado a respetar las guías en la circunferencia interna del cuerpo válvula y bloquearla con los tres apropiados tornillos (M3x10).

PARA INSERTAR EL ELEMENTO FILTRANTE:

Ponerlo como en la figura teniendo cuidado a insertarlo dentro la guías (19).

fig. 5



PER INSERIRE L'ORGANO FILTRANTE IN DN 125 - DN 150:

Posizionarlo come in figura, in modo che le apposite alette (20) risultino appoggiate al corpo. Infine rimontare il coperchio facendo attenzione che l'O-Ring sia sistemato nell'apposita cava.

TO INSERT THE FILTERING ORGAN IN DN 125 - DN 150:

Put it as in figure, so that the special fins (20) are leant against the body. So reassemble the cover paying attention that the O-Ring is into the right hole.

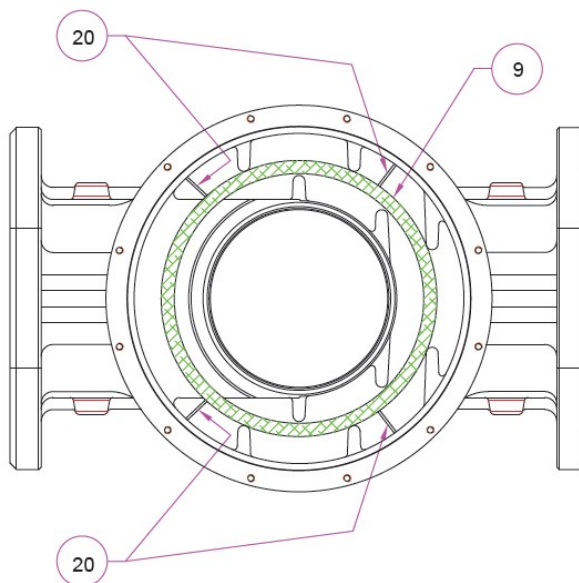
POUR INSERER LE COMPOSANT FILTRANT DN 125 - DN 150:

Le positionner comme dans la figure, de façon à ce que les clapets spéciaux (20) résultent près du corps. Ensuite remonter le couvercle en faisant attention que l'O-Ring soit placé dans le trou spécial.

PARA INSERTAR EL ELEMENTO FILTRANTE EN DN 125 - DN 150:

Ponerlo como en figura, de manera que las apropiadas aletas (20) queden contra el cuerpo. Al final remontar la tapa teniendo cuidado que al O-Ring esté en la apropiada ranura.

fig. 6



Informations données à titre indicatif et sous réserve de modifications éventuelles

Bobine e connettori per elettrovalvole M16/RMO N.C. - M16/RM N.C.
Coils and connectors for M16/RMO N.C. - M16/RM N.C. solenoid valve
Bobines et connecteurs pour électrovannes M16/RMO N.C. - M16/RM N.C.
Bobinas y conectores para electroválvulas M16/RMO N.C. - M16/RM N.C.

Attacchi Connections Fixations Conexiones	Tensione di alimentazione Power supply voltage Tension d'alimentation Alimentación eléctrica	Codice bobina Coil code Code bobine Código bobina	Timbratura bobina Coil stamping Timbrage bobine Timbrado bobina	Codice connettore Connector code Code connecteur Código conector	Potenza assorbita Power absorption Puissance absorbée Potencia absorbida	Resistenza (Ω) Resistance (Ω) Résistance (Ω) Resistencia (Ω)
M16/RMO N.C. DN 15 ÷ DN 25 corpi in ottone brass body corps en laiton cuerpo de latón	12 Vdc	BO-0030	12 V DC R	CN-0010	8 VA	16,8
	12 V/50 Hz	BO-0030	12 V DC R	CN-0050	8 VA	16,8
	24 Vdc	BO-0040	24 V DC R	CN-0010	8 VA	66,8
	24 V/50 Hz	BO-0040	24 V DC R	CN-0050	8 VA	66,8
	110 V/50-60 Hz	BO-0075	110 V RAC	CN-0045	8 VA	1405
	230 V/50-60 Hz	BO-0050	220 V RAC	CN-0045	9 VA	5330
M16/RM N.C. DN 20 ÷ DN 50	12 Vdc	BO-0030	12 V DC R	CN-0010	8 VA	16,8
	12 V/50 Hz	BO-0030	12 V DC R	CN-0050	8 VA	16,8
	24 Vdc	BO-0040	24 V DC R	CN-0010	8 VA	66,8
	24 V/50 Hz	BO-0040	24 V DC R	CN-0050	8 VA	66,8
	110 V/50-60 Hz	BO-0075	110 V RAC	CN-0045	8 VA	1405
	230 V/50-60 Hz	BO-0050	220 V RAC	CN-0045	9 VA	5330
M16/RM N.C. DN 65 ÷ DN 300	12 Vdc	BO-0275	V 12 DC W18	CN-0010	18 VA	8
	12 V/50 Hz	BO-0275	V 12 DC W18	CN-0050	18 VA	8
	24 Vdc	BO-0285	V 24 DC W18	CN-0010	20 VA	28
	24 V/50 Hz	BO-0285	V 24 DC W18	CN-0050	20 VA	28
	110 V/50-60 Hz	BO-0315	V 98 DC W18	CN-0045	24 VA	430
	230 V/50-60 Hz	BO-0325	V 196 DC W 18	CN-0045	18 VA	2110

Tipo connettore / Connector type / Type connecteur / Tipo conector

CN-0010 = Normale / Normal / Normal / Normal
 CN-0045 (230 Vac, 110 Vac) = Raddrizzatore / Rectifier / Redresseur / Retificador
 CN-0050 (24 Vac, 12 Vac) = Raddrizzatore / Rectifier / Redresseur / Retificador



MICROSWITCH DI SEGNALIZAZIONE

Queste elettrovalvole possono essere dotate del microswitch indicatore posizione di chiusura (CPI).

Questo dispositivo dà la possibilità di controllare anche a distanza (ad esempio tramite un pannello di controllo che fornisce una segnalazione luminosa) se l'elettrovalvola è aperta o chiusa.

Questo accessorio è disponibile di serie sull'elettrovalvola e per le versioni flangiate (DN 65 ÷ DN 300) anche a parte come kit da installare.

Per dati tecnici e istruzioni di montaggio del CPI consultare il relativo foglio istruzioni. Nel file pdf è allegato in alto a sinistra.



SEGNALATION MICROSWITCH

These solenoid valves can be equipped by a closed position indicator switch CPI.

This device gives the possibility to check remote (for example by a checking panel that gives a bright signal) if the solenoid valve is open or closed.

This device is available currently on the solenoid valve and for flanged connections (DN 65 ÷ DN 300) is available also as spare part kit to be installed.

For CPI technical data and mounting instructions refer to the instruction sheet . In the pdf file is attached in the top left .



SEGNALATION MICROSWITCH

Ces électrovannes peuvent être équipées du minirupteur indicateur de position de fermeture (CPI).

Ce dispositif donne la possibilité de contrôler, même à distance (par exemple par l'intermédiaire d'un panneau de contrôle qui fournit une signalisation lumineuse), si l'électrovanne est ouverte ou fermée.

Cet accessoire est fourni de série sur l'électrovanne et, pour les versions à bride (DN 65 ÷ DN 300), même sur demande comme kit à installer.

Pour les données techniques et les instructions de montage de CPI se référer à la feuille d'instructions . Dans le fichier pdf est attaché en haut à gauche .



MICROINTERRUPTOR DE SEÑALIZACIÓN

Estas electroválvulas pueden estar equipadas con microinterruptor indicador de posición de cierre (CPI).

Este dispositivo permite controlar incluso a distancia (por ejemplo mediante un panel de control que lanza una señal luminosa) el hecho de estar la electroválvula abierta o cerrada.

Este accesorio se encuentra disponible de serie en la electroválvula y, para las versiones embridadas (DN 65 ÷ DN 300), también se encuentra disponible por separado como kit a instalar.

Para los datos técnicos y las instrucciones de montaje del CPI consulte la hoja de instrucciones . En el archivo PDF se adjunta en la parte superior izquierda .

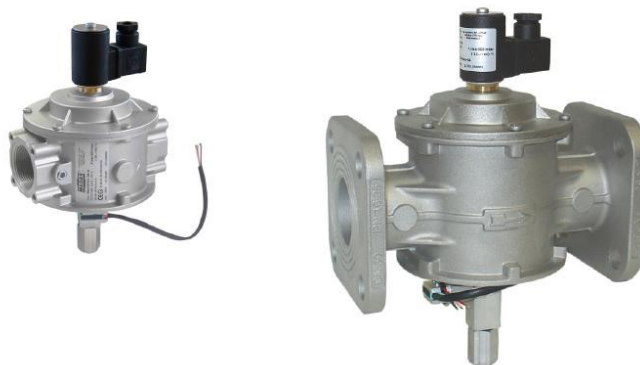
Informations données à titre indicatif et sous réserve de modifications éventuelles



SECTORIEL S.A.
 45 rue du Ruisseau
 38290 SAINT QUENTIN-FALLAVIER – FRANCE
 Tél : +33 4 74 94 90 70 – Fax : +33 4 74 94 13 95
www.sectoriel.fr / Email : sectoriel@sectoriel.fr

Pages	12/18
Ref.	FT9270M
Rev.	04
Date	05/2020

VERSIONI CON MICROSWITCH DI SEGNALAZIONE - VERSIONS WITH SEGNALATION MICROSWITCH MODELE AVEC MINIRUPTEUR DE SIGNALISATION - VERSIONES CON MICROINTERRUPTOR DE SEÑALIZACIÓN					
Attacchi Connections Fixations Conexiones	Votaggio Voltage Voltage Voltaje	P. max 500 mbar	P. max 6 bar	P. max 500 mbar	P. max 6 bar
		attacchi filettati threaded connections fixations filetees conexiones roscadas		attacchi flangiati flanged connections fixations bridees conexiones de brida	
		Codice Code Code Código	Codice Code Code Código	Codice Code Code Código	Codice Code Code Código
DN 20	12 Vdc	CM03C0036 001	CM03C0046 001	-	-
	12 V/50 Hz	CM03C0036 010	CM03C0046 010	-	-
	24 Vdc	CM03C0036 005	CM03C0046 005	-	-
	24 V/50 Hz	CM03C0036 003	CM03C0046 003	-	-
	110 V/50-60 Hz	CM03C0036 002	CM03C0046 002	-	-
	230 V/50-60 Hz	CM03C0036 008	CM03C0046 008	-	-
DN 25	12 Vdc	CM04C0036 001	CM04C0046 001	CM25C0036 001	CM25C0046 001
	12 V/50 Hz	CM04C0036 010	CM04C0046 010	CM25C0036 010	CM25C0046 010
	24 Vdc	CM04C0036 005	CM04C0046 005	CM25C0036 005	CM25C0046 005
	24 V/50 Hz	CM04C0036 003	CM04C0046 003	CM25C0036 003	CM25C0046 003
	110 V/50-60 Hz	CM04C0036 002	CM04C0046 002	CM25C0036 002	CM25C0046 002
	230 V/50-60 Hz	CM04C0036 008	CM04C0046 008	CM25C0036 008	CM25C0046 008
DN 32	12 Vdc	CM05C0036 001	CM05C0046 001	CM32C0036 001	CM32C0046 001
	12 V/50 Hz	CM05C0036 010	CM05C0046 010	CM32C0036 010	CM32C0046 010
	24 Vdc	CM05C0036 005	CM05C0046 005	CM32C0036 005	CM32C0046 005
	24 V/50 Hz	CM05C0036 003	CM05C0046 003	CM32C0036 003	CM32C0046 003
	110 V/50-60 Hz	CM05C0036 002	CM05C0046 002	CM32C0036 002	CM32C0046 002
	230 V/50-60 Hz	CM05C0036 008	CM05C0046 008	CM32C0036 008	CM32C0046 008
DN 40	12 Vdc	CM06C0036 001	CM06C0046 001	CM40C0036 001	CM40C0046 001
	12 V/50 Hz	CM06C0036 010	CM06C0046 010	CM40C0036 010	CM40C0046 010
	24 Vdc	CM06C0036 005	CM06C0046 005	CM40C0036 005	CM40C0046 005
	24 V/50 Hz	CM06C0036 003	CM06C0046 003	CM40C0036 003	CM40C0046 003
	110 V/50-60 Hz	CM06C0036 002	CM06C0046 002	CM40C0036 002	CM40C0046 002
	230 V/50-60 Hz	CM06C0036 008	CM06C0046 008	CM40C0036 008	CM40C0046 008
DN 50	12 Vdc	CM07C0036 001	CM07C0046 001	CM50C0036 001	CM50C0046 001
	12 V/50 Hz	CM07C0036 010	CM07C0046 010	CM50C0036 010	CM50C0046 010
	24 Vdc	CM07C0036 005	CM07C0046 005	CM50C0036 005	CM50C0046 005
	24 V/50 Hz	CM07C0036 003	CM07C0046 003	CM50C0036 003	CM50C0046 003
	110 V/50-60 Hz	CM07C0036 002	CM07C0046 002	CM50C0036 002	CM50C0046 002
	230 V/50-60 Hz	CM07C0036 008	CM07C0046 008	CM50C0036 008	CM50C0046 008



Informations données à titre indicatif et sous réserve de modifications éventuelles

	SECTORIEL S.A. 45 rue du Ruisseau 38290 SAINT QUENTIN-FALLAVIER – FRANCE Tél : +33 4 74 94 90 70 – Fax : +33 4 74 94 13 95 www.sectoriel.fr / Email : sectoriel@sectoriel.fr	Pages	13/18
		Ref.	FT9270M
		Rev.	04
		Date	05/2020

VERSIONI CON MICROSWITCH DI SEGNALAZIONE - VERSIONS WITH SEGNALATION MICROSWITCH MODELE AVEC MINIRUPTEUR DE SIGNALISATION - VERSIONES CON MICROINTERRUPTOR DE SEÑALIZACIÓN			
Attacco Connections Fixations Conexiones	Voltaggio Voltage Voltage Voltaje	P. max 500 mbar	P. max 6 bar
		attacchi flangiati flanged connections fixations brides conexiones de brida	attacchi flangiati flanged connections fixations brides conexiones de brida
		Codice Code Code Código	Codice Code Code Código
DN 65	12 Vdc	CX08C0036 001	CX08C0046 001
	12 V/50 Hz	CX08C0036 010	CX08C0046 010
	24 Vdc	CX08C0036 005	CX08C0046 005
	24 V/50 Hz	CX08C0036 003	CX08C0046 003
	110 V/50-60 Hz	CX08C0036 002	CX08C0046 002
	230 V/50-60 Hz	CX08C0036 008	CX08C0046 008
DN 80	12 Vdc	CX09C0036 001	CX09C0046 001
	12 V/50 Hz	CX09C0036 010	CX09C0046 010
	24 Vdc	CX09C0036 005	CX09C0046 005
	24 V/50 Hz	CX09C0036 003	CX09C0046 003
	110 V/50-60 Hz	CX09C0036 002	CX09C0046 002
	230 V/50-60 Hz	CX09C0036 008	CX09C0046 008
DN 100	12 Vdc	CX10C0036 001	CX10C0046 001
	12 V/50 Hz	CX10C0036 010	CX10C0046 010
	24 Vdc	CX10C0036 005	CX10C0046 005
	24 V/50 Hz	CX10C0036 003	CX10C0046 003
	110 V/50-60 Hz	CX10C0036 002	CX10C0046 002
	230 V/50-60 Hz	CX10C0036 008	CX10C0046 008
DN 125	12 Vdc	CX11C0036 001	CX11C0046 001
	12 V/50 Hz	CX11C0036 010	CX11C0046 010
	24 Vdc	CX11C0036 005	CX11C0046 005
	24 V/50 Hz	CX11C0036 003	CX11C0046 003
	110 V/50-60 Hz	CX11C0036 002	CX11C0046 002
	230 V/50-60 Hz	CX11C0036 008	CX11C0046 008
DN 150	12 Vdc	CX12C0036 001	CX12C0046 001
	12 V/50 Hz	CX12C0036 010	CX12C0046 010
	24 Vdc	CX12C0036 005	CX12C0046 005
	24 V/50 Hz	CX12C0036 003	CX12C0046 003
	110 V/50-60 Hz	CX12C0036 002	CX12C0046 002
	230 V/50-60 Hz	CX12C0036 008	CX12C0046 008
DN 200	12 Vdc	CX13C0036 001	CX13C0046 001
	12 V/50 Hz	CX13C0036 010	CX13C0046 010
	24 Vdc	CX13C0036 005	CX13C0046 005
	24 V/50 Hz	CX13C0036 003	CX13C0046 003
	110 V/50-60 Hz	CX13C0036 002	CX13C0046 002
	230 V/50-60 Hz	CX13C0036 008	CX13C0046 008
DN 250	12 Vdc	CX14C0036 001	CX14C0046 001
	12 V/50 Hz	CX14C0036 010	CX14C0046 010
	24 Vdc	CX14C0036 005	CX14C0046 005
	24 V/50 Hz	CX14C0036 003	CX14C0046 003
	110 V/50-60 Hz	CX14C0036 002	CX14C0046 002
	230 V/50-60 Hz	CX14C0036 008	CX14C0046 008
DN 300	12 Vdc	CX15C0036 001	CX15C0046 001
	12 V/50 Hz	CX15C0036 010	CX15C0046 010
	24 Vdc	CX15C0036 005	CX15C0046 005
	24 V/50 Hz	CX15C0036 003	CX15C0046 003
	110 V/50-60 Hz	CX15C0036 002	CX15C0046 002
	230 V/50-60 Hz	CX15C0036 008	CX15C0046 008

Informations données à titre indicatif et sous réserve de modifications éventuelles

	SECTORIEL S.A. 45 rue du Ruisseau 38290 SAINT QUENTIN-FALLAVIER – FRANCE Tél : +33 4 74 94 90 70 – Fax : +33 4 74 94 13 95 www.sectoriel.fr / Email : sectoriel@sectoriel.fr	Pages	14/18
		Ref.	FT9270M
		Rev.	04
		Date	05/2020



**INDICATORE VISUALE POSIZIONE DI CHIUSURA (VCPI)
VISUAL CLOSED POSITION INDICATOR SWITCH (VCPI)
INDICATEUR DE LA POSITION DE FERMETURE VISUELLE (VCPI)
INDICADOR DE POSICIÓN DE CIERRE VISUAL (VCPI)**

PER INSTALLAZIONE SU ELETTROVALVOLE
FOR INSTALLATION ON SOLENOID VALVES
POUR L'INSTALLATION SUR ÉLECTROVANNES
PARA LA INSTALACIÓN EN ELECTROVÁLVULAS



CE-51CM4100
CE-51BS3422
CE-51CN4180
CE-51CR4682

CE II 3G - II 3D

CE 0051

MADE IN ITALY

Omologazione CE secondo EN 161, conforme Regolamento (UE) 2016/426
EC approval according to EN 161, compliant with Regulation (EU) 2016/426
Homologation CE conformément à la norme EN 161, au Règlement (UE) 2016/426
Homologación CE según EN 161, conforme con el Reglamento (UE) 2016/426

1.0 - GÉNÉRALITÉS

Le présent manuel illustre comment installer et faire fonctionner le dispositif de façon sûre.

Les instructions pour l'utilisation doivent **TOUJOURS** être disponibles dans l'installation où le dispositif est installé.

ATTENTION : les opérations d'installation/câblage/entretien doivent être effectuées par un personnel qualifié (comme indiqué dans 1.3) en utilisant des équipements de protection individuelle (EPI) adaptés.

Pour d'éventuelles informations relatives aux opérations d'installation/entretien, ou en cas de problèmes ne pouvant pas être résolus avec les instructions, il est possible de contacter le fabricant en utilisant l'adresse et les numéros de téléphone reportés dans la dernière page.

1.1 - DESCRIPTION

Dispositif (VCPI) qui, à proximité de la vanne sur laquelle il est installé, fournit une indication visuelle quand l'obturateur se trouve en position de fermeture (vanne non alimentée électriquement).

Pour les électrovannes automatiques (diamètre minimum DN 32), il peut être fourni, sur demande, déjà installé ou séparément en tant que kit à installer.

1.2 - LÉGENDE SYMBOLES



DANGER: En cas de non-respect, il peut y avoir des dommages matériels.



DANGER: En cas de non-respect, il se peut qu'il y ait non seulement des dommages matériels mais aussi des dommages aux personnes et / ou aux animaux domestiques.



ATTENTION: Nous attirons votre attention sur les détails techniques s'adressant au personnel qualifié.

Informations données à titre indicatif et sous réserve de modifications éventuelles

	SECTORIEL S.A. 45 rue du Ruisseau 38290 SAINT QUENTIN-FALLAVIER – FRANCE Tél : +33 4 74 94 90 70 – Fax : +33 4 74 94 13 95 www.sectoriel.fr / Email : sectoriel@sectoriel.fr	Pages	15/18
		Ref.	FT9270M
		Rev.	04
		Date	05/2020

1.3 - PERSONNEL QUALIFIÉ

Il s'agit de personnes qui :

- Sont familiarisées avec l'installation, le montage, la mise en service et l'entretien du produit ;
- Connaissent les réglementations en vigueur dans leur région ou pays, en matière d'installation et de sécurité ;
- Ont été formées sur les urgences.



1.4 - UTILISATION DE PIÈCES DE RECHANGE NON ORIGINALES

- En cas d'entretien ou de remplacement de composants de rechange il faut utiliser **SEULEMENT** ceux indiqués par le fabricant. L'utilisation de composants différents, en plus d'annuler la garantie du produit, pourrait compromettre le bon fonctionnement de celui-ci.
- Le fabricant n'est pas responsable de dysfonctionnements dérivant d'altérations non autorisées ou d'utilisation de pièces de rechange non originales.



1.5 - UTILISATION NON APPROPRIÉE

- Le produit doit être utilisé uniquement pour le but pour lequel il a été construit.
- Le Fabricant n'est pas responsable des dommages causés un usage impropre de l'appareil.

2.0 - VCPI

2.1 - CARACTÉRISTIQUES TECHNIQUES

- Température ambiante : se référer à la température de fonctionnement de la vanne sur laquelle il est installé.



2.2 - INSTALLATION



Il faut opérer en atmosphère non explosive et fermer le gaz avant l'installation.


- Si le kit VCPI (4) est fourni séparément de la vanne, procéder de la manière suivante pour l'installer :
- Visser à la place du bouchon (2) le kit VCPI (4). S'assurer qu'entre le corps (1) et le kit VCPI (4) il y a la rondelle d'aluminium (3) ;
- Serrer le kit VCPI (4) au corps vanne (1) avec une clé du commerce appropriée ;
- À ce point, le kit est installé. Ouvrir et fermer l'électrovanne (en donnant et en enlevant la tension) 2-3 fois en vérifiant que le voyant rouge (5) est visible lorsque la vanne est fermée (non alimentée).

2.3 - INSTALLATION DANS DES LIEUX À RISQUE D'EXPLOSION (DIRECTIVE 2014/34/UE)

Le VCPI est conforme à la Directive 2014/34/UE comme appareil du groupe II, catégorie 3G et comme appareil du groupe II, catégorie 3D ; en tant que tel, elle est indiquée pour être installée dans les zones 2 et 22 comme classées dans l'annexe I de la Directive 99/92/CE. Le VCPI ne peut **PAS** être utilisée dans les zones 1, 21, 0 et 20 définies dans la directive 99/92 / CE. Pour déterminer la qualification et l'extension des zones dangereuses, consulter la norme CEI EN 60079-10-1.

S'il est installé et soumis à l'entretien en respectant pleinement toutes les conditions et instructions techniques reportées dans ce document, l'appareil ne constitue aucune source de dangers spécifiques : en particulier, en conditions de fonctionnement normal, aucune émission dans l'atmosphère de substance inflammable pouvant générer une atmosphère explosive, n'est prévue de la part de l'appareil.

Informations données à titre indicatif et sous réserve de modifications éventuelles

	SECTORIEL S.A. 45 rue du Ruisseau 38290 SAINT QUENTIN-FALLAVIER – FRANCE Tél : +33 4 74 94 90 70 – Fax : +33 4 74 94 13 95 www.sectoriel.fr / Email : sectoriel@sectoriel.fr	Pages	16/18
		Ref.	FT9270M
		Rev.	04
		Date	05/2020

Lors de l'installation et de l'entretien, il est essentiel de respecter Ex. Ces opérations doivent être effectuées par un personnel autorisé conformément aux normes nationales pertinentes.

Ne pas installer l'appareil en atmosphères explosives sauf pour les zones et les groupes de gaz et poussières indiqués (voir le manuel d'instructions de l'électrovanne).

Il faut prendre les précautions appropriées en mesure d'éviter l'accumulation de charges électrostatiques (ex. nettoyage avec chiffon antistatique, etc.).

Conditions spéciales pour une utilisation en sécurité

Le symbole « X » (placé à la fin du mode de protection) indique des conditions d'utilisation particulières :

- Nettoyer régulièrement le produit avec un chiffon antistatique pour éviter toute accumulation de poussière et la formation de charges électrostatiques ;
- Doit être installée dans des lieux à faible risque d'impact mécanique ;
- Maintenir l'humidité ambiante sous contrôle afin de minimiser la formation de charges électrostatiques ;
- Protéger le dispositif des courants d'air directs susceptibles d'engendrer des accumulations de charges électrostatiques ;
- Les étincelles provoquées par les chocs ou les frottements sur les métaux légers peuvent provoquer des sources d'amorçage, par conséquent il ne faut utiliser en aucun cas des outils ayant des surfaces corrodées (exemple pour les réglages, l'entretien, etc.) ;
- Protéger le produit des chocs ou frottements provoqués par d'autres objets ;
- Ne pas installer dans des environnements où le produit se trouve en contact direct avec des gaz corrosifs, des produits chimiques, de l'eau salée, de l'eau ou de la vapeur (degré de pollution ambiante C3 ou degré moyen). Pour toute autre application, contacter le bureau d'étude pour l'analyse de compatibilité.

3.0 - TRANSPORT, STOCKAGE ET ÉLIMINATION

- Pendant le transport, le matériel doit être traité avec soin, en évitant que le dispositif puisse subir des chocs, coups ou vibrations ;
- Si le produit présente des traitements superficiels (ex. peinture, etc.) ils ne doivent pas être endommagés pendant le transport ;
- La température de transport et de stockage coïncide avec celle indiquée dans les données de la plaque (voir le manuel d'instructions de l'électrovanne) ;
- Si le dispositif n'est pas installé tout de suite après la livraison, il doit être correctement emmagasiné dans un lieu sec et propre ;
- En environnements humides, il est nécessaire d'utiliser des siccatifs ou bien le chauffage pour éviter la condensation ;
- Le produit, en fin de vie, devra être éliminé conformément à la législation en vigueur dans le pays où l'on exécute cette opération.

4.0 - GARANTIE

Il s'agit des conditions de garantie établies avec le fabricant lors de la fourniture.

Pour de dommages causés par :

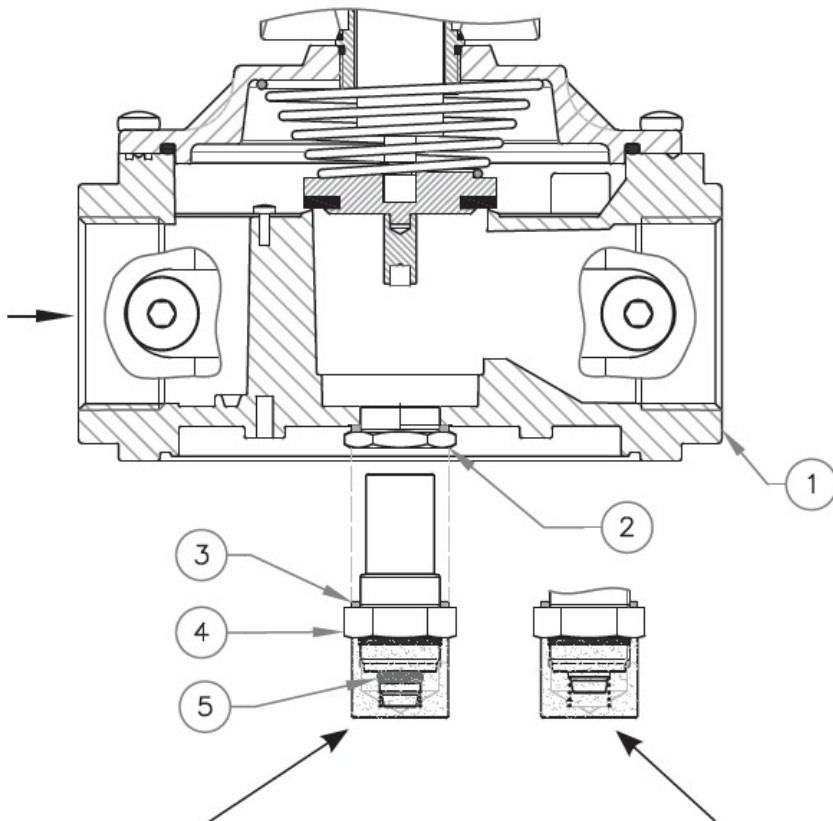
- un usage impropre du dispositif ;
- le non-respect des prescriptions indiquées dans le présent document ;
- le non-respect des règles concernant l'installation ;
- Altération, modification et utilisation de pièces de rechange non originales ;

aucun droit de garantie ou de dédommagement ne peut être revendiqué.

Sont également exclus de la garantie les travaux d'entretien, le montage d'appareils d'autres producteurs, la modification du dispositif et l'usure naturelle.

Informations données à titre indicatif et sous réserve de modifications éventuelles

	SECTORIEL S.A. 45 rue du Ruisseau 38290 SAINT QUENTIN-FALLAVIER – FRANCE Tél : +33 4 74 94 90 70 – Fax : +33 4 74 94 13 95 www.sectoriel.fr / Email : sectoriel@sectoriel.fr	Pages	17/18
		Ref.	FT9270M
		Rev.	04
		Date	05/2020



1. Corps soupape
2. Bouchon inférieur
3. Rondelle aluminium
4. Kit VCPI
5. Indicateur rouge (valve fermé)

Indicatore rosso visibile = valvola chiusa
 Red indicator visible = valve closed
 Indicateur rouge visible = vanne fermée
 Indicador rojo visible = válvula cerrada

Nessun indicatore visibile = valvola aperta
 No visible indicator = valve open
 Aucun indicateur visible = vanne ouverte
 No hay indicador visible = válvula abierta

Informations données à titre indicatif et sous réserve de modifications éventuelles

	SECTORIEL S.A. 45 rue du Ruisseau 38290 SAINT QUENTIN-FALLAVIER – FRANCE Tél : +33 4 74 94 90 70 – Fax : +33 4 74 94 13 95 www.sectoriel.fr / Email : sectoriel@sectoriel.fr	Pages	18/18
		Ref.	FT9270M
		Rev.	04
		Date	05/2020