

## L'alliance entre puissance et intelligence



Armoires suspendues



Supports pour téléviseurs

### MATÉRIAUX

- Béton
- Brique pleine
- Brique silico-calcaire pleine
- Béton cellulaire
- Brique à perforations verticales
- Brique silico-calcaire perforée
- Plaque de plâtre
- Plaques de carton-plâtre et fibro-plâtre
- Bloc creux de béton léger
- Hourdis brique, béton ou équivalent
- Pierre naturelle
- Panneaux en bois aggloméré
- Carreaux de plâtre
- Bloc plein en béton léger

### CERTIFICATION



### AVANTAGES

- Cheville bimatière pour de meilleures performances et un fonctionnement ingénieux (s'expande, se déploie, forme un noeud), en fonction du support, qu'il soit plein, creux ou en plaque.
- Excellent "feel-good factor". On sent précisément quand la cheville est correctement posée.
- La collerette étroite évite le glissement de la cheville dans le forage.
- Les ergots anti-rotation empêchent la cheville de tourner dans le trou lors de l'installation.
- En raison des grandes profondeurs d'ancrage des DUOPOWER 6 x 50, 8 x 65 et 10 x 80, les chevilles sont particulièrement adaptées aux fixations dans les matériaux de construction creux, le béton cellulaire et au travers des enduits.

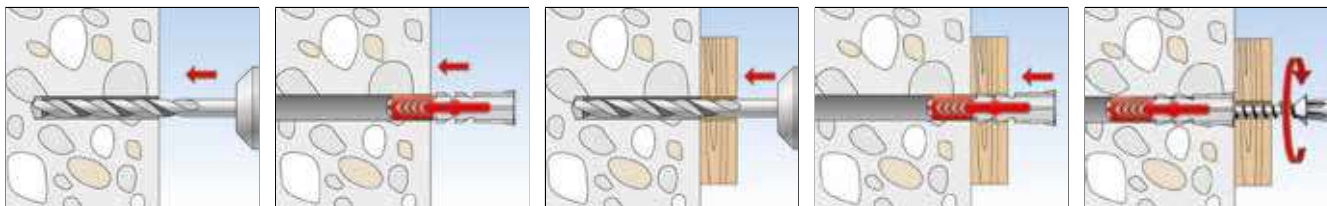
### APPLICATIONS

- Supports TV
- Lampes
- Etagères murales
- Armoires de toilette
- Boîtes aux lettres
- Cadres
- Store à enrouleur
- Tringles à rideaux
- Fixation de lavabos
- Fixations chauffage et sanitaire
- Equipements de salles de bain et toilettes
- Armoires suspendues
- Hottes aspirantes

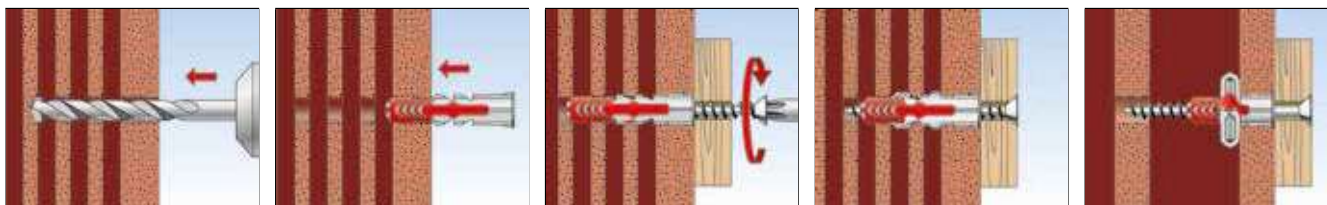
### FONCTIONNEMENT

- Les composants gris en nylon de haute qualité activent, en fonction du support, le fonctionnement optimal (se déploie, s'expande, forme un noeud) pour une tenue sûre.
- Les ailettes de la partie rouge assurent une expansion fiable et offrent une sécurité supplémentaire à la partie grise.
- L'ouverture en entonnoir facilite le positionnement de la vis dans la cheville et en assure un guidage optimal.
- La longueur requise de la vis se détermine comme suit : longueur de la cheville + épaisseur à fixer + diamètre de la vis.
- Convient pour les vis à bois, les vis à bois aggloméré et les vis à double filet.
- Pour les matériaux en plaques et les matériaux creux, la partie lisse de la vis ne doit pas être supérieure à l'épaisseur à fixer.

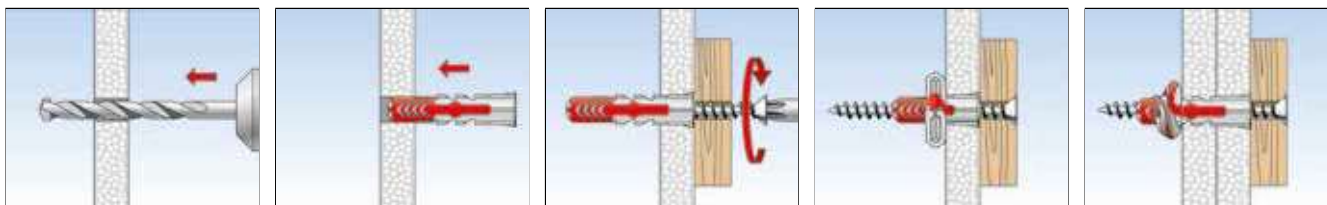
## MONTAGE DANS LES MATÉRIAUX PLEINS



## MONTAGE DANS LES MATÉRIAUX CREUX



## MONTAGE DANS LES MATÉRIAUX EN PANNEAUX



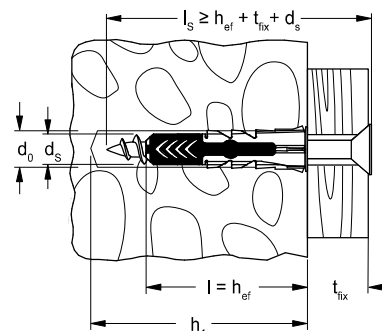
## SPÉCIFICATIONS TECHNIQUES



DUOPOWER



DUOPOWER avec grande profondeur d'ancrage



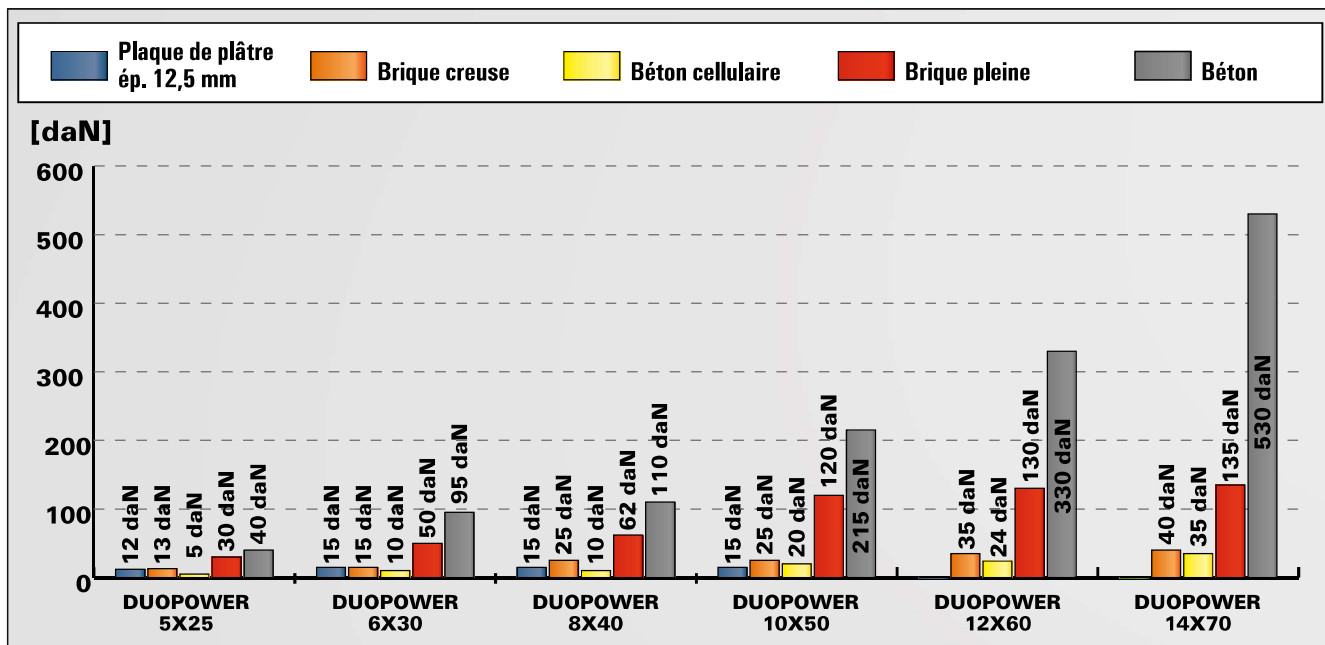
Désignation	Art. N° sans vis	Art. N° avec vis	Diamètre nominal du foret	Profondeur de perçage mini.	épaisseur de plaque mini.	Profondeur de vissage mini.	Longueur de cheville	Vis à bois aggloméré / vis à bois	empreinte	Épaisseur maxi. de la pièce à fixer t <sub>fix</sub> [mm]	Unité de vente [Pièces]
			d <sub>0</sub> [mm]	h <sub>1</sub> [mm]	d <sub>0</sub> [mm]	l <sub>E, min</sub> [mm]	l [mm]	d <sub>s</sub> / d <sub>s</sub> x l <sub>s</sub> [mm]			
<b>DUOPOWER 5 x 25</b>	<b>555005</b>	—	5	35	12,5	28	25	3 - 4	—	—	100
<b>DUOPOWER 6 x 30</b>	<b>555006</b>	—	6	40	12,5	34	30	4 - 5	—	—	100
<b>DUOPOWER 6 x 50</b>	<b>538240</b>	—	6	60	12,5	55	50	4 - 5	—	—	100
<b>DUOPOWER 8 x 40</b>	<b>555008</b>	—	8	50	12,5	45	40	4,5 - 6	—	—	100
<b>DUOPOWER 8 x 65</b>	<b>538241</b>	—	8	75	2 x 12,5	70	65	4,5 - 6	—	—	50
<b>DUOPOWER 10 x 50</b>	<b>555010</b>	—	10	60	12,5	56	50	6 - 8	—	—	50
<b>DUOPOWER 10 x 80</b>	<b>538242</b>	—	10	90	—	87	80	6 - 8	—	—	25
<b>DUOPOWER 12 x 60</b>	<b>538243</b>	—	12	70	—	68	60	8 - 10	—	—	25
<b>DUOPOWER 14 x 70</b>	<b>538244</b>	—	14	80	—	80	70	10 - 12	—	—	20
<b>DUOPOWER 5 x 25 S</b>	—	<b>555105</b>	5	35	12,5	29	25	4 x 35	PZ2	6	50
<b>DUOPOWER 6 x 30 S</b>	—	<b>555106</b>	6	40	12,5	35	30	4,5 x 40	PZ2	5	50
<b>DUOPOWER 6 x 50 S</b>	—	<b>538245</b>	6	75	12,5	55	50	4,5 x 70	PZ2	15	50
<b>DUOPOWER 8 x 40 S</b>	—	<b>555108</b>	8	60	12,5	45	40	5 x 60	PZ2	15	50
<b>DUOPOWER 8 x 65 S</b>	—	<b>538246</b>	8	85	2 x 12,5	70	65	5 x 80	PZ2	10	25
<b>DUOPOWER 10 x 50 S</b>	—	<b>555110</b>	10	70	12,5	57	50	7 x 69	SW 13 / TX 40	13	25
<b>DUOPOWER 10 x 80 S</b>	—	<b>538247</b>	10	112	—	87	80	7 x 107	SW 13	20	10
<b>DUOPOWER 12 x 60 S</b>	—	<b>538248</b>	12	85	—	68	60	8 x 80	SW 13	12	10
<b>DUOPOWER 14 x 70 S</b>	—	<b>538249</b>	14	100	—	80	70	10 x 95	SW 17	15	8

## CHARGES

### Cheville DUOPOWER

Charges admissibles maximales en traction  $N_{adm}$ .

Les charges sont valables uniquement lorsque la cheville est posée avec une vis à panneaux du diamètre indiqué.



Pour les caractéristiques exactes de résistance et de pose, il convient de se référer à la fiche technique du produit.  
Les charges indiquées tiennent compte de coefficients de sécurité.