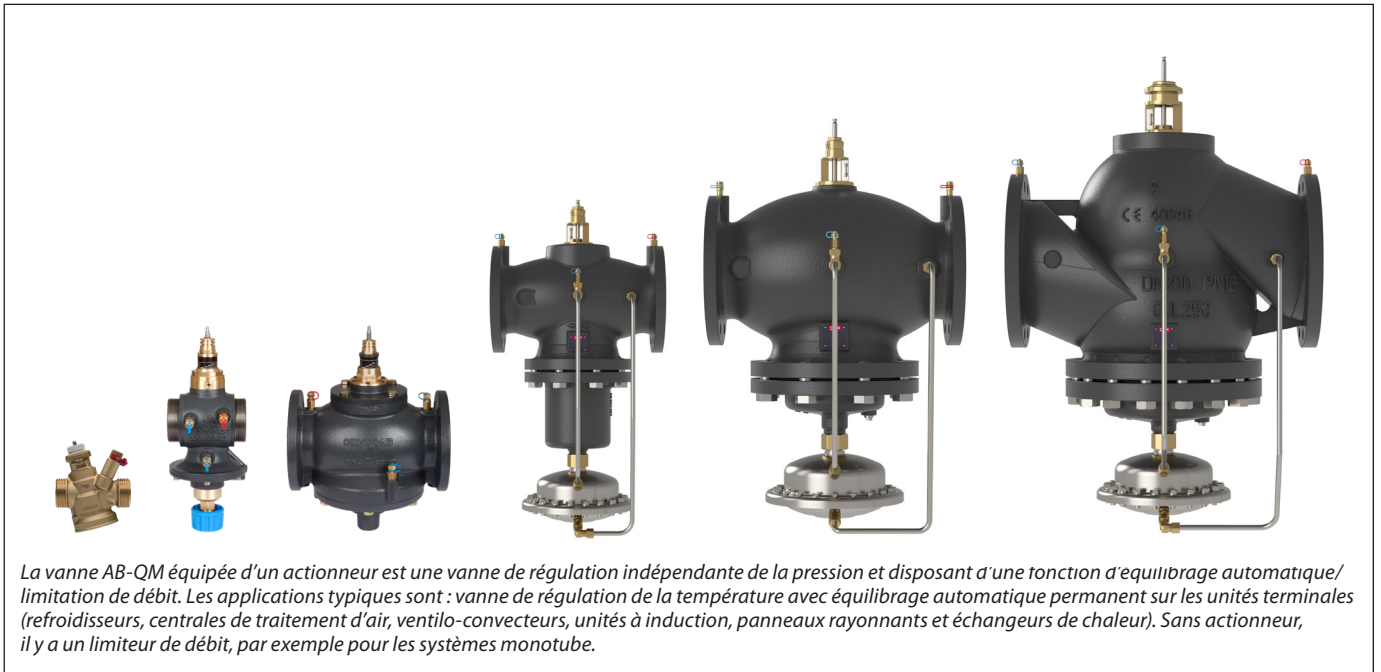


## Fiche technique

# Vannes de régulation indépendantes de la pression AB-QM 4.0/AB-QM (PICV) DN 15-250



## Description

La vanne Danfoss AB-QM est une vanne de régulation indépendante de la pression (PICV) qui allie une précision et une durabilité élevées à une facilité d'utilisation inégalée sur le marché. La conception de la vanne AB-QM est entièrement axée sur le respect des délais et du budget de votre projet tout en vous offrant le système HVAC le plus efficace. Les vannes de régulation indépendantes de la pression sont des vannes de régulation avec une fonction d'équilibrage automatique. Un régulateur de pression intégré maintient une pression différentielle constante sur la vanne de régulation, assurant l'autorité totale de la vanne et une limitation automatique de débit. En combinant deux fonctions en une seule, la régulation et l'équilibrage hydraulique automatique, les PICV de Danfoss offrent une solution rentable aux défis auxquels sont confrontés les concepteurs de systèmes de HVAC tournés vers l'avenir.

La vanne AB-QM de Danfoss offre le coût total de propriété le plus bas car :

- La limitation précise de débit garantit toujours le bon débit au bon moment, ce qui réduit l'énergie de pompage consommée
- Gamme complète de DN15 à DN250 pour des débits allant jusqu'à 407 m<sup>3</sup>/h
- Disponible avec filetage mâle et femelle pour une utilisation universelle
- Le test de durabilité de Danfoss garantit que la vanne AB-QM possède la meilleure résistance à l'entartrage et à l'encrassement de sa catégorie
- Dépannage facile grâce au réglage toujours visible et à la possibilité de mesurer le débit grâce aux prises de pression
- Hystérésis minimale pour une régulation stable et précise de la température
- Système paré pour l'avenir, avec une gamme d'actionneurs intelligents, prêt pour un système HVAC 4.0 optimisé et axé sur les données

Commande

**AB-QM 4.0** version filetée (avec prises de pression et sans prises de pression) - **filetage mâle**

Type				avec prises de pression	sans prises de pression
Illustration	DN	Q <sub>nom.</sub> (l/h)	Filetage mâle (ISO 228/1)	N° de code	N° de code
	15 LF	200	G 3/4 A	<b>003Z8200</b>	<b>003Z8220</b>
	15	650		<b>003Z8201</b>	<b>003Z8221</b>
	15 HF	1 200		<b>003Z8202</b>	<b>003Z8222</b>
	20	1 100	G 1 A	<b>003Z8203</b>	<b>003Z8223</b>
	20 HF	1 900		<b>003Z8204</b>	<b>003Z8224</b>

**AB-QM** version filetée (avec prises de pression et sans prises de pression) - **filetage mâle**

Type				avec prises de pression	sans prises de pression
Illustration	DN	Q <sub>nom.</sub> (l/h)	Filetage mâle (ISO 228/1)	N° de code	N° de code
	25	1 700	G 1 1/4 A	<b>003Z1214</b>	<b>003Z1204</b>
	25 HF	2 700		-	<b>003Z1224</b>
	32	3 200	G 1 1/2 A	<b>003Z1215</b>	<b>003Z1205</b>
	32 HF	4 000		-	<b>003Z1225</b>
	40	7 500	G 2 A	<b>003Z0770</b>	*
	50	12 500	G 2 1/2 A	<b>003Z0771</b>	

\* AB-QM DN 15-32 sans prises de pression ne peuvent pas être améliorées pour former une version avec prises de pression

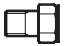
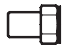

**AB-QM 4.0** version filetée (avec prises de pression et sans prises de pression) - **filetage femelle**

Type				avec prises de pression	sans prises de pression
Illustration	DN	Q <sub>nom.</sub> (l/h)	Filetage femelle (ISO 7/1)	N° de code	N° de code
	15 LF	200	Rp 1/2	<b>003Z8300</b>	<b>003Z8320</b>
	15	650		<b>003Z8301</b>	<b>003Z8321</b>
	15 HF	1 200		<b>003Z8302</b>	<b>003Z8322</b>
	20	1 100	Rp 3/4	<b>003Z8303</b>	<b>003Z8323</b>
	20 HF	1 900		<b>003Z8304</b>	<b>003Z8324</b>

**AB-QM** version à bride

Illustration	DN	Q <sub>nom.</sub> (l/h)	Raccord à bride (EN 1092-1)	N° de code
	50	12 500	PN 16	<b>003Z0772</b>
	65	20 000		<b>003Z0773</b>
	65 HF	25 000		<b>003Z0793</b>
	80	28 000		<b>003Z0774</b>
	80 HF	40 000		<b>003Z0794</b>
	100	38 000		<b>003Z0775</b>
	100 HF	59 000		<b>003Z0795</b>
	125	90 000		<b>003Z0705</b>
	125 HF	110 000		<b>003Z0715</b>
	150	145 000		<b>003Z0706</b>
	150 HF	190 000		<b>003Z0716</b>
	200	200 000		<b>003Z0707</b>
	200 HF	270 000		<b>003Z0717</b>
	250	300 000		<b>003Z0708</b>
	250 HF	370 000	<b>003Z0718</b>	

**Commande (suite)  
Accessoires et pièces  
de rechange**

Type	Commentaires		N° de code
	Vers le tuyau	Vers la vanne	
Raccord Union (CW617N) (1 pce) 	R 1/2	DN 15	<b>003Z0232</b>
	R 3/4	DN 20	<b>003Z0233</b>
	R 1	DN 25	<b>003Z0234</b>
	R 1 1/4	DN 32	<b>003Z0235</b>
	R 1 1/2	DN 40	<b>003Z0279</b>
	R 2	DN 50	<b>003Z0278</b>
Raccord union à souder (W. N° 1.0308) (1 pce) 	Soudage	DN 15	<b>003Z0226</b>
		DN 20	<b>003Z0227</b>
		DN 25	<b>003Z0228</b>
		DN 32	<b>003Z0229</b>
		DN 40	<b>003Z0270</b>
		DN 50	<b>003Z0276</b>
	Soudage	DN 15	<b>003Z1271</b>
		DN 20	<b>003Z1272</b>
		DN 25	<b>003Z1273</b>
		DN 32	<b>003Z1274</b>
		DN 40	<b>003Z1275</b>
		DN 50	<b>003Z1276</b>
Raccords union à braser (CW614N) (2 écrous, 2 raccords, 2 bouchons à braser)	15 x 1 mm	DN 15	<b>065Z7017</b>
Poignée AB-QM (accessoire nécessaire pour l'installation de la vanne sans actionneur)		DN 40-100	<b>003Z0695</b>
		DN 125-150	<b>003Z0696</b>
		DN 200-250	<b>003Z0697</b>
Accessoires d'arrêt		DN15-32	<b>003Z0230</b>
Réchauffeur de tige pour AB-QM DN 40-100/AME 435 QM			<b>065Z0315</b>
Réchauffeur de tige pour AB-QM DN 125, 150/AME 55 QM/AME 655			<b>065Z7022</b>
Extension de prise de pression coudée (1 pce)			<b>003Z3944</b>
Extension de prise de pression droite (1 pce)			<b>003Z3945</b>
Ensemble d'extension de bouchon droit (1 pce)			<b>003Z3946</b>

**Données techniques**

Diamètre nominal		DN	AB-QM 4.0 (version filetée)					AB-QM (version filetée)						
			15 LF	15	15 HF	20	20 HF	25	25 HF	32	32 HF	40	50	
Plage de débit	$Q_{nom.}$ (100 %) <sup>1)</sup>	l/h	200	650	1 200	1 100	1 900	1 700	2 700	3 200	4 000	7 500	12 500	
	$Q_{élevé}$ <sup>3)</sup>		200	650	1 200	1 100	1 900	1 870	2 970	3 520	4 400	7 500	12 500	
Plage de réglage <sup>1), 2)</sup>		%	10-100					20-110				40-100		
Pression diff. <sup>3), 4)</sup>	$\Delta p_{min}$	kPa	16	16	25	16	25	20 (25)	35 (40)	25 (30)	35 (40)	30		
	$\Delta p_{max}$		600											
Pression nominale		PN	25					16						
Plage de régulation			1:1 000											
Caractéristiques de la vanne de régulation			Linéaire (peut être convertie par l'actionneur pour égaliser le pourcentage)											
Taux de fuite avec actionneurs recommandés			CEI 60534-4:2007 classe IV					CEI 60534-4:2007 classe III						
Pour fonction d'arrêt			Conformément à la norme ISO 5208 classe A : pas de fuite visible											
Type de fluide			De l'eau et un mélange d'eau pour les systèmes de chauffage et de refroidissement fermés dans des installations de type I pour DIN EN 14868. Des mesures de protection appropriées doivent être prises en cas d'utilisation dans des installations de type II selon la norme DIN EN 14868. Les exigences de la recommandation VDI 2035, parties 1 et 2, sont remplies											
Température du fluide			-10 ... +95					(-10*) + 2 ... 120						
Température de stockage et de transport		°C	-40 ... +70											
Course		mm	4					4,5				10		
Raccord	Filetage mâle (ISO 228/1)		G ¾ A			G 1 A		G 1¼ A	G 1½ A		G 2 A	G 2 ½ A		
	Filetage femelle (ISO 7/1)		Rp ½	Rp ½	Rp ½	Rp ¾	Rp ¾	-						
	Actionneur		M30 x 1,5								Standard Danfoss			
<b>Matériaux et fluide</b>														
Matériaux dans le fluide	Corps de vanne		Laiton DZR									Fonte grise EN-GJL-250 (GG25)		
	Membranes et joints toriques		EPDM											
	Guide de l'obturateur		PPSU					N/D						
	Obturateur		Laiton DZR											
	Ressorts		W.Nr.1.4310					W.Nr.1.4310, W.Nr. 1.4568						
	Support de ressort		PPSU											
	Cône (Pc)		-					W.Nr. 1.4305				CW 614N, W.Nr.1.4305		
	Cône (Cv)		PPSU					CW 614N						
	Siège (Pc)		-					EPDM				W.Nr. 1.4305		
	Siège (Cv)		Laiton DZR											
Vis		-												
Matériaux hors du fluide	Pièces en plastique		ABS					PA				POM		
	Inserts et vis externes		-											

<sup>1)</sup> Une plage de réglage nominale est utilisée pour le réglage d'usine de la vanne.

<sup>2)</sup> Quel que soit le réglage, la vanne permet une modulation inférieure à 1 % du débit réglé.

<sup>3)</sup> Lorsqu'elle est réglée à plus de 100 %, la pression initiale minimum requise est plus élevée, voir chiffres entre ().

<sup>4)</sup> À la pression différentielle minimum, la vanne atteint au moins 90 % du débit nominal. Une déclaration de performance est disponible sur demande.

\*Si, lors de l'utilisation de la vanne AB-QM DN 15-32, la température du fluide est inférieure à 2 °C, il faut éviter la formation de glace sur la tige, pour cela, la vanne et l'actionneur doivent être isolés.

Pour AB-QM DN40-100, il convient d'utiliser des réchauffeurs de tige : code 065B2171, 065Z0315 ou 065Z7022.

Suivant la pertinence et l'usage, en particulier dans les systèmes non hermétiques à l'oxygène, respectez les instructions du fabricant du fluide de refroidissement.

Pc – pièce du régulateur de pression

Cv – pièce de la vanne de régulation

**Données techniques (suite)**
**AB-QM (version à bride)**

Diamètre nominal		DN	50	65	65 HF	80	80 HF	100	100 HF
Plage de débit	$Q_{nom}$ (100 %) <sup>1)</sup>	l/h	12 500	20 000	25 000	28 000	40 000	38 000	59 000
	$Q_{élevé}$		12 500	20 000	25 000	28 000	40 000	38 000	59 000
Plage de réglage <sup>1), 2)</sup>		%	40-100						
Pression diff. <sup>3), 5)</sup>	$\Delta p_{min}$	kPa	30	60	30	60	30	60	
	$\Delta p_{max}$		600						
Pression nominale		PN	16						
Plage de régulation		Conformément à la norme CEI 534, la plage de régulation est élevée lorsque la caractéristique Cv est linéaire. (1:1000)							
Caractéristiques de la vanne de régulation		Linéaire (peut être convertie par l'actionneur pour égaliser le pourcentage)							
Taux de fuite avec actionneurs recommandés		max. 0,05 % de $Q_{nom}$							
Pour fonction d'arrêt		Conformément à la norme ISO 5208 classe A : pas de fuite visible							
Type de fluide		De l'eau et un mélange d'eau pour les systèmes de chauffage et de refroidissement fermés dans des installations de type I pour DIN EN 14868. Des mesures de protection appropriées doivent être prises en cas d'utilisation dans des installations de type II selon la norme DIN EN 14868. Les exigences de la recommandation VDI 2035, parties 1 et 2, sont respectées.							
Température du fluide		°C	-10 ... +120						
Température de stockage et de transport			-40 ... 70						
Course		mm	10	15					
Raccord	bride	PN 16							
	actionneur	Standard Danfoss							
<b>Matériaux dans l'eau</b>									
Corps de vanne		Fonte grise EN-GJL-250 (GG25)							
Membranes/soufflets		EPDM							
Joints toriques		EPDM							
Ressorts		W. N° 1.4568, W. N° 1.4310							
Cône (Pc)		CuZn40Pb3 - CW 614N, W.Nr. 1.4305							
Siège (Pc)		W.Nr. 1.4305							
Cône (Cv)		CuZn40Pb3 - CW 614N							
Siège (Cv)		W.Nr. 1.4305							
Vis		Acier inoxydable (A2)							
Joint plat		NBR							

Diamètre nominal		DN	125	125 HF	150	150 HF	200	200 HF	250	250 HF
Plage de débit	$Q_{nom}$ (100 %) <sup>1)</sup>	l/h	90 000	110 000	145 000	190 000	200 000	270 000	300 000	370 000
	$Q_{élevé}$ <sup>3)</sup>		100 000	120 000	160 000	209 000	220 000	300 000	330 000	407 000
Plage de réglage <sup>2)</sup>		%	40-110							
Pression diff. <sup>3), 4), 5)</sup>	$\Delta p_{min}$	kPa	40 (60)	60 (80)	40 (60)	60 (80)	45 (65)	60 (80)	45 (65)	60 (80)
	$\Delta p_{max}$		600	600	600	600	600	600	600	600
Pression nominale		PN	16							
Plage de régulation		1:1000								
Caractéristiques de la vanne de régulation		Linéaire (peut être convertie par l'actionneur pour égaliser le pourcentage)								
Taux de fuite avec actionneurs recommandés		max. 0,01 % de $Q_{nom}$								
Type de fluide		De l'eau et un mélange d'eau pour les systèmes de chauffage et de refroidissement fermés dans des installations de type I pour DIN EN 14868. Des mesures de protection appropriées doivent être prises en cas d'utilisation dans des installations de type II selon la norme DIN EN 14868. Les exigences de la recommandation VDI 2035, parties 1 et 2, sont respectées.								
Température du fluide		°C	-10 ... +120							
Température de stockage et de transport			-40 ... 70							
Course		mm	30							
Raccord	bride	PN 16								
	actionneur	Standard Danfoss								
<b>Matériaux dans l'eau</b>										
Corps de vanne		Fonte grise EN-GJL-250 (GG 25)								
Membranes/soufflets		W.Nr.1.4571	EPDM							
Joints toriques		EPDM								
Ressorts		W.Nr.1.4401	W.Nr.1.4310							
Cône (Pc)		W.Nr.1.4404NC	W.Nr.1.4021							
Siège (Pc)		W.Nr.1.4027								
Cône (Cv)		W.Nr.1.4404NC	W.Nr.1.4021							
Siège (Cv)		W.Nr.1.4027								
Vis		W.Nr.1.1181								
Joint plat		Joint graphite	Sans amiante							

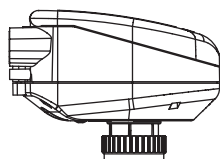
<sup>1)</sup> Une plage de réglage nominale est utilisée pour le réglage d'usine de la vanne.

<sup>2)</sup> Quel que soit le réglage, la vanne permet une modulation inférieure à 1 % du débit réglé.

<sup>3)</sup> Lorsqu'elle est réglée à plus de 100 %, la pression initiale minimum requise est plus élevée, voir chiffres entre ().  
<sup>4)</sup> Si l'AB-QM est utilisée à une pression différentielle supérieure à 400 kPa, contactez le centre de conception Danfoss pour vérifier que la conception est appropriée.

<sup>5)</sup> À la pression différentielle minimum, la vanne atteint au moins 90 % du débit nominal. Une déclaration de performance est disponible sur demande.

Pc – pièce du régulateur de pression  
 Cv – pièce de la vanne de régulation

**Vue d'ensemble  
des actionneurs  
AB-QM DN 15-32**

**NovoCon® S**

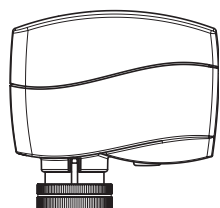
L'actionneur NovoCon® S est un actionneur de bus de terrain multifonction et haute précision. Il est conçu pour être utilisé avec des vannes de régulation et d'équilibrage de la pression automatiques, de type AB-QM de DN 15 LF à 32 HF.

L'actionneur avec la vanne AB-QM est utilisé pour réguler le débit d'eau des ventilo-convecteurs, poutres froides, unités à induction, petits réchauffeurs, refroidisseurs, unités CTA et autres unités terminales de contrôle de zone à eau chaude ou réfrigérée.

Type	Vitesse	Alimentation	Signal de commande	Protocole de communication	Boîtier	N° de code
NovoCon® S	3/6/12/ 24 s/mm	24 V ca/cc	0-10 V, 2-10 V, 0-20 mA, 4-20 mA	MS/TP BACnet, Modbus RTU	IP 54 (IP 40 si monté à l'envers)	<b>003Z8504</b>

**AME 110/120 NL**

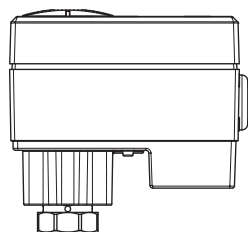
Les AME 110 et 120 sont des actionneurs modulateurs de haute précision qui peuvent être montés sur l'AB-QM pour un contrôle précis. Ils disposent d'une fonction d'étalonnage pour que la course de l'actionneur corresponde toujours parfaitement à la course de l'AB-QM. L'actionneur est adapté aux caractéristiques linéaires et logarithmiques. L'AME 110/120 s'adapte aux vannes AB-QM de DN 15 LF à DN 32 HF.



Type	Vitesse	Signal de retour	Alimentation	Signal de commande	Boîtier	N° de code
AME 110	24 s/mm	Non	24 V ca	0-10 V, 2-10 V, 0-20 mA, 4-20 mA	IP 42	<b>082H8057</b>
AME 110 NLX	24 s/mm	Oui				<b>082H8060</b>
AME 120	12 s/mm	Non				<b>082H5059</b>

**AME 13 SU/SD**

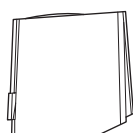
L'AME 13 est un actionneur de précision doté d'un ressort de rappel intégré qui fermera la vanne (contraction du ressort, SD) ou l'ouvrira (détente du ressort, SU) si l'alimentation de l'actionneur est coupée. La caractéristique peut être Logarithmique ou Linéaire avec un micro-contact. L'AME 13 SU/SD s'adapte aux vannes AB-QM de DN 15 LF à DN 32 HF.



Type	Vitesse	Ressort	Alimentation	Signal de commande	Signal de retour	Boîtier	N° de code
AME 13 SU-1	14 s/mm	Ressort d'ouverture	24 V ca	0-10 V, 2-10 V, 0-20 mA, 4-20 mA	0-10 V, 2-10 V	IP 42	<b>082H5006</b>
AME 13 SD-1	14 s/mm	Ressort de fermeture					<b>082H5007</b>

**ABNM-A5**

L'ABNM est un actionneur électrothermique et modulant. Il peut être utilisé pour moduler l'AB-QM si une régulation simple et basique est suffisante. L'ABNM a une caractéristique Logarithmique (LOG) ou Linéaire (LIN) qui doit être choisie en fonction de l'application. Il est disponible en version Normalement ouverte (NO) ou Normalement fermée (NF), ainsi qu'en 24 V CC et CA. L'ABNM-A5 s'adapte aux vannes AB-QM de DN 15 LF à DN 32 HF.

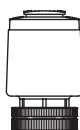


Type	NO/NF	LOG/LIN	Tension d'alimentation	Course	Durée totale de la course	Boîtier	N° de code
ABNM-A5	NF	LOG	24 V ca	5 mm	3-5 min	IP 54	<b>082F1160</b>
ABNM-A5	NF	LIN		5 mm			<b>082F1161</b>
ABNM-A5	NF	LOG		6,5 mm			<b>082F1162</b>
ABNM-A5	NO	LOG		6,5 mm			<b>082F1263</b>
ABNM-A5	NF	LIN		6,5 mm			<b>082F1264</b>
ABNM-A5	NO	LIN		6,5 mm			<b>082F1265</b>
ABNM-A5	NF	LOG	24 V cc	6,5 mm	<b>082F1266</b>		
ABNM-A5	NO	LOG		6,5 mm	<b>082F1267</b>		

Câbles	N° de code
1 mètre	<b>082F1081</b>
5 mètres	<b>082F1082</b>
10 mètres	<b>082F1083</b>

**TWA-Q**

Le TWA-Q est un actionneur thermique utilisé pour les applications ON/OFF, où la précision et la vitesse de régulation ne sont pas prioritaires. Il est disponible en version Normalement ouverte (NO) ou Normalement fermée (NF), ainsi qu'en 24 et 230 V. Le TWA-Q possède un indicateur de position signalant sa position ouverte ou fermée. Le TWA-Q s'adapte aux vannes AB-QM de DN 15 LF à DN 32 HF.



Type	NF/NO	Tension	Course	Durée totale de la course <sup>1)</sup>	Boîtier	N° de code
TWA-Q	NF	230 V CA	5 mm	<3 min.	IP 54	<b>082F1600</b>
TWA-Q	NO	230 V CA	5 mm			<b>082F1601</b>
TWA-Q	NF	24 V CA/CC	5 mm			<b>082F1602</b>
TWA-Q	NO	24 V CA/CC	5 mm			<b>082F1603</b>

<sup>1)</sup> à température ambiante

**Vue d'ensemble  
des actionneurs  
AB-QM DN 40-100**
**AME 435 QM**

L'AME 435 QM est un actionneur modulant de haute précision qui peut être monté sur l'AB-QM pour un contrôle précis. Il dispose d'une fonction d'étalonnage pour que la course de l'actionneur corresponde toujours parfaitement à la course de l'AB-QM. L'actionneur est adapté aux caractéristiques linéaires et logarithmiques. L'AME 435 QM s'adapte aux vannes AB-QM de DN 40 à DN 100 HF.

Type	Vitesse	Alimentation	Signal de commande	Signal de retour	Boîtier	N° de code
AME 435 QM	7,5/15 s/mm	24 V ca/cc	0-10 V, 2-10 V, 0-20 mA, 4-20 mA	0-10 V, 2-10 V	IP 54	<b>082H0171</b>

**AME 25 SU/SD**

L'AME 25 SU/SD est un actionneur électromécanique de précision doté d'un ressort de rappel intégré qui fermera la vanne (contraction du ressort, SD) ou l'ouvrira (détente du ressort, SU) si l'alimentation de l'actionneur est coupée. La caractéristique peut être Logarithmique ou Linéaire avec un micro-contact. L'AME 25 SU/SD s'adapte aux vannes AB-QM de DN 40 à DN 100 HF.

Type	Vitesse	Alimentation	Signal de commande	Signal de retour	Boîtier	N° de code
AME 25 SD	15 s/mm	24 V ca	0-10 V, 2-10 V, 0-20 mA, 4-20 mA	0-10 V, 2-10 V	IP 54	<b>082H3038</b>
AME 25 SU						<b>082H3041</b>

*Veuillez noter qu'un adaptateur est nécessaire 003Z0694*

**Vue d'ensemble  
des actionneurs  
AB-QM DN 125-150**
**AME 55 QM**

L'actionneur AME 55 QM est utilisé avec les vannes de régulation et d'équilibrage automatique de type AB-QM DN 125 et DN 150.

Type	Vitesse	Alimentation	Signal de commande	Signal de retour	Boîtier	N° de code
AME 55 QM	8 s/mm	24 V ca	0-10 V, 2-10 V, 0-20 mA, 4-20 mA	0-10 V, 2-10 V	IP 54	<b>082H3078</b>

**AME 655, 655-1**

Type	Vitesse	Alimentation	Signal de régulation	Signal de retour	Boîtier	N° de code
AME 655	2/6 s/mm	24 V CA/CC	0-10 V, 2-10 V, 0-20 mA, 4-20 mA	0-10 V, 2-10 V, 0-20 mA, 4-20 mA	IP 54	<b>082G3442</b>
AME 655-1						<b>082H5010</b>

**AME 658 SU/SD-1**

L'actionneur AME 658 SU/SD-1 s'utilise avec les vannes de régulation et d'équilibrage indépendantes de la pression de type AB-QM DN 125 et DN 150. L'AME 658 SU/SU-1 est un actionneur électromécanique de précision doté d'un ressort de rappel intégré qui fermera la vanne (contraction du ressort, SD) ou l'ouvrira (détente du ressort, SU) si l'alimentation de l'actionneur est coupée. La caractéristique peut être Logarithmique ou Linéaire avec un micro-contact.

Type	Vitesse	Alimentation	Signal de régulation	Signal de retour	Boîtier	N° de code
AME 658 SU-1	4/6 s/mm	24 V CA/CC	0-10 V, 2-10 V, 0-20 mA, 4-20 mA	0-10 V, 2-10 V, 0-20 mA, 4-20 mA	IP 54	<b>082H5012</b>
AME 658 SD-1						<b>082H5011</b>

**Vue d'ensemble  
des actionneurs  
AB-QM DN 200-250**
**AME 85 QM**

Les AME 85 QM et AME 685-1 s'utilisent avec de grandes vannes de régulation et d'équilibrage indépendantes de la pression de type AB-QM DN 200 et DN 250.

Type	Vitesse	Alimentation	Signal de régulation	Signal de retour	Boîtier	N° de code
AME 85 QM	8 s/mm	24 V CA	0-10 V, 2-10 V, 0-20 mA, 4-20 mA	0-10 V, 2-10 V	IP 54	<b>082G1453</b>

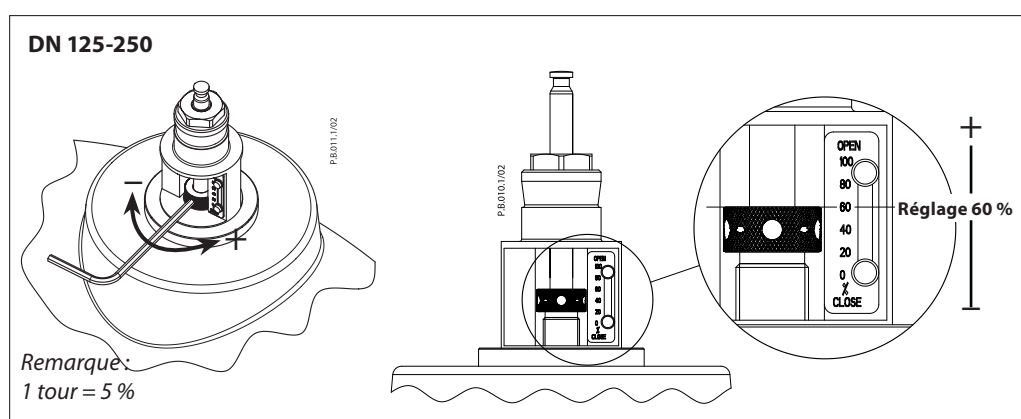
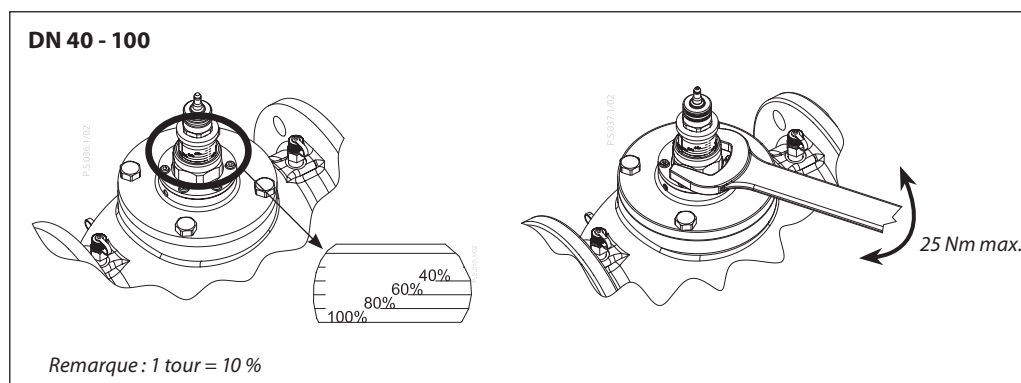
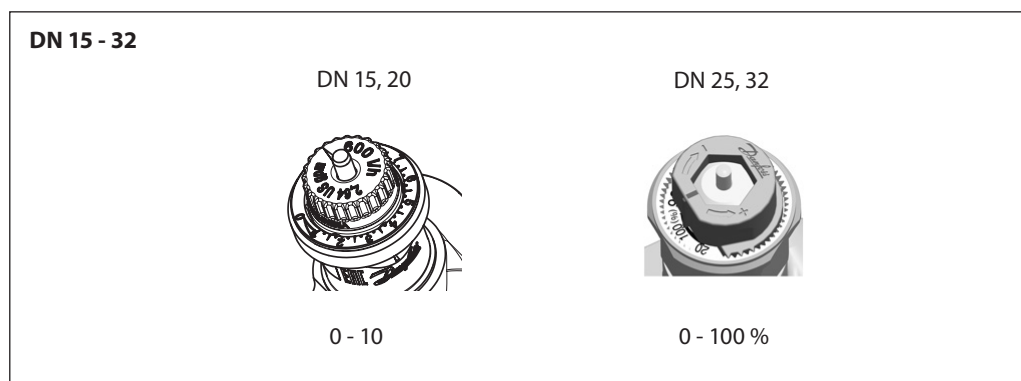
Préréglage

DN 15 - 32

Le débit calculé peut être réglé facilement et sans outils spéciaux.  
 Pour modifier le préréglage (le réglage d'usine est 100 %) (10), effectuez les étapes décrites ci-dessous :

1. Enlevez le bouchon de protection bleu ou l'actionneur en place
2. Soulevez l'aiguille (DN 25-32)

3. Tournez l'aiguille (dans le sens horaire pour diminuer) jusqu'au nouveau réglage
4. Repoussez l'aiguille en position de verrouillage (DN 25-32), l'échelle de préréglage indique des valeurs allant de 100 % du débit à 0 % (DN 25-32) et 10-0 (DN 15-20). La rotation dans le sens antihoraire augmente la valeur du débit, tandis que la rotation dans le sens horaire la diminue.



Service

**DN 15-32**  
 Pour la fonction d'arrêt, il est recommandé d'installer la vanne sur la tuyauterie aller.

**DN 40-100**  
 Pour la fonction d'arrêt, la vanne peut être installée sur l'aller ou le retour.

Les vannes sont équipées d'un arrêt manuel en guise de fonction d'isolement jusqu'à 16 bars.

**DN 125-250**  
 Pour la fonction d'arrêt, la vanne peut être installée sur l'aller ou le retour.

Pour l'arrêt, réglez la vanne à 0 %.



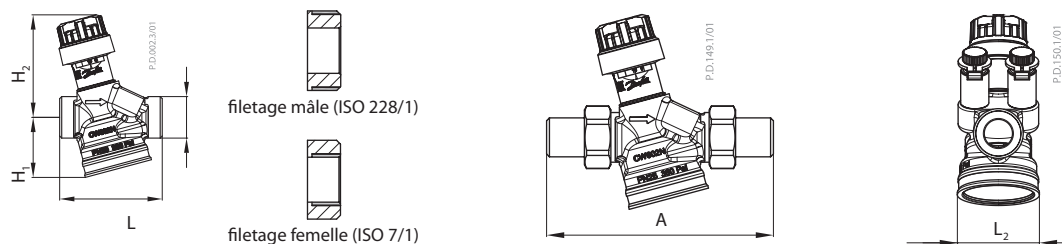
**Descriptif**

Une vanne de régulation et d'équilibrage indépendante de la pression avec une caractéristique de régulation linéaire qui n'est pas liée à la pression disponible ni au réglage. Fabrication : Danfoss AB-QM ou équivalent.

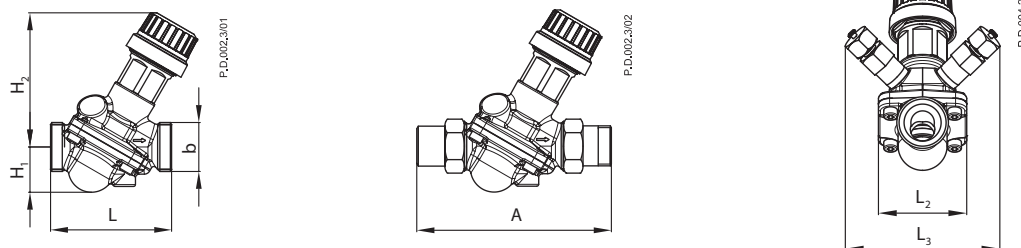
La vanne indépendante de la pression doit présenter les caractéristiques suivantes :

- Fonction de limitation automatique de débit
- Conception avec membrane pour réduire le risque d'encrassement
- Modulation inférieure à 1 % du débit, quel que soit le réglage
- Débit maximum clairement indiqué sur la vanne
- Autorité de 100 % à tous les réglages
- Possibilité de fermeture lorsque la pression différentielle atteint 16 bars.
- Caractéristique de régulation linéaire
- Réglage linéaire
- Ratio de contrôle 1:1000
- Prises de pression pour optimisation de la pompe et vérification du débit pour DN 15-250. Disponibles dans la plage DN 10-250 auprès d'un seul fournisseur
- Possibilité de convertir une caractéristique linéaire pour égaler le pourcentage en ajustant les réglages de l'actionneur
- Taux de fuite d'aucune fuite visible (CEI 60534-4:2007 classe IV) pour DN 15 - DN 20 en combinaison avec l'actionneur recommandé
- Taux de fuite de 0,05 % de  $Q_{nom}$  pour DN 25 - DN 100 (CEI 60534-4:2007 classe III) en combinaison avec l'actionneur recommandé
- Taux de fuite de 0,01 % de  $Q_{nom}$  pour DN 125 - DN 250 (CEI 60534-4:2007 classe IV) en combinaison avec l'actionneur recommandé
- Mesures du débit (AB-QM DN 15, 20) selon BS7350:1990

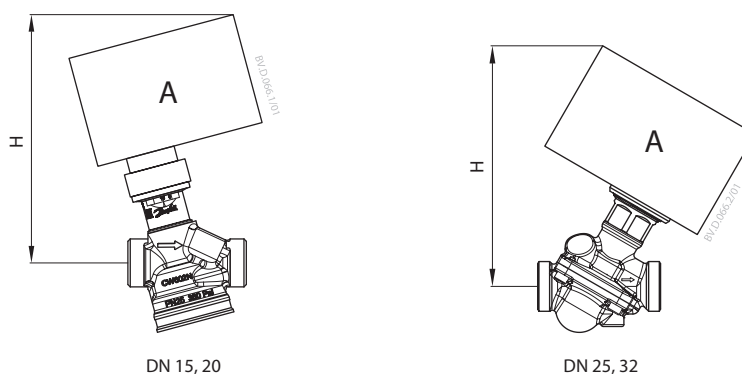
Dimensions



DN	Longueur				Hauteur		Fileté	Soudé	L <sub>2</sub> (mm)
	mâle		femelle		H <sub>1</sub> (mm)	H <sub>2</sub> (mm)	A (mm)		
	L (mm)	b	L (mm)	b					
15	65	G ¾ A	75	Rp ½	38,2	65,2	120	139	42,6
20	82	G 1 A	85	Rp ¾	43,9	67,2	143	166	49,4

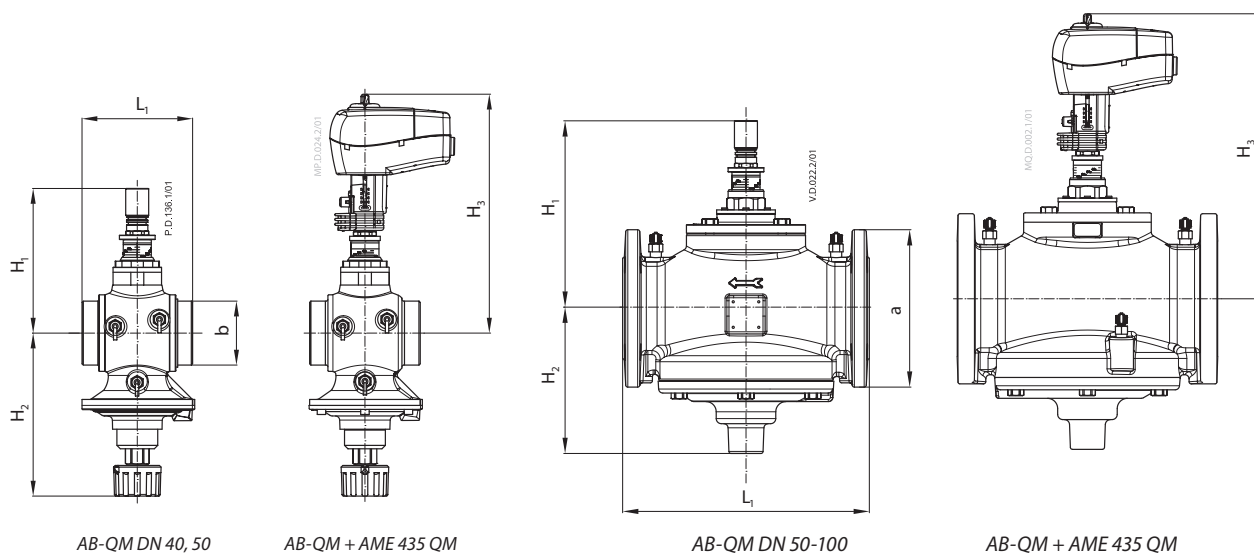


DN	Longueur		Hauteur		Fileté	Soudé	L <sub>2</sub> (mm)	L <sub>3</sub> (mm)
	L (mm)	b	H <sub>1</sub> (mm)	H <sub>2</sub> (mm)	A (mm)			
25	104	G 1 ¼	39,2	82,6	174	188	71	79
32	130	G 1 ½	48,7	93,8	207	214	90	79



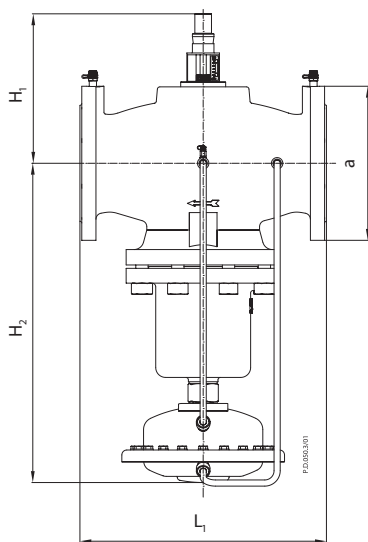
DN	TWA-Q	ABNM	AME/AMV 110NL, 120 NL, AMI 140	NovoCon S	AME 13 SU	Poids de la vanne (kg)	
	H (mm)						mâle
15	110,8	97,8	131,3	130,1	210,7	0,56	0,59
20	112	99	132,5	131,3	212,1	0,75	0,73
25	117	124	155	153	233,9	1,45	
32	128	136	166	164	245	2,21	

Dimensions (suite)

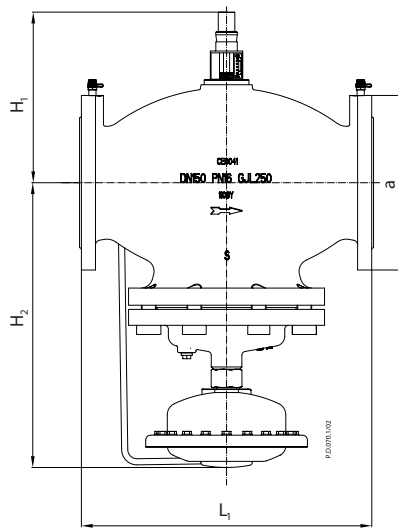


DN	L <sub>1</sub>	H <sub>1</sub>	H <sub>2</sub>	H <sub>3</sub>	b (ISO 228/1)	Poids (kg)
	mm					
40	110	170	174	280	G 2	6,9
50	130	170	174	280	G 2 ½	7,8

DN	L <sub>1</sub>	H <sub>1</sub>	H <sub>2</sub>	H <sub>3</sub>	a (EN 1092-2)	Poids (kg)
	mm					
50	230	170	174	280	165	14,2
65	290	220	172	330	185	38,0
80	310	225	177	335	200	45,0
100	350	240	187	350	220	57,0



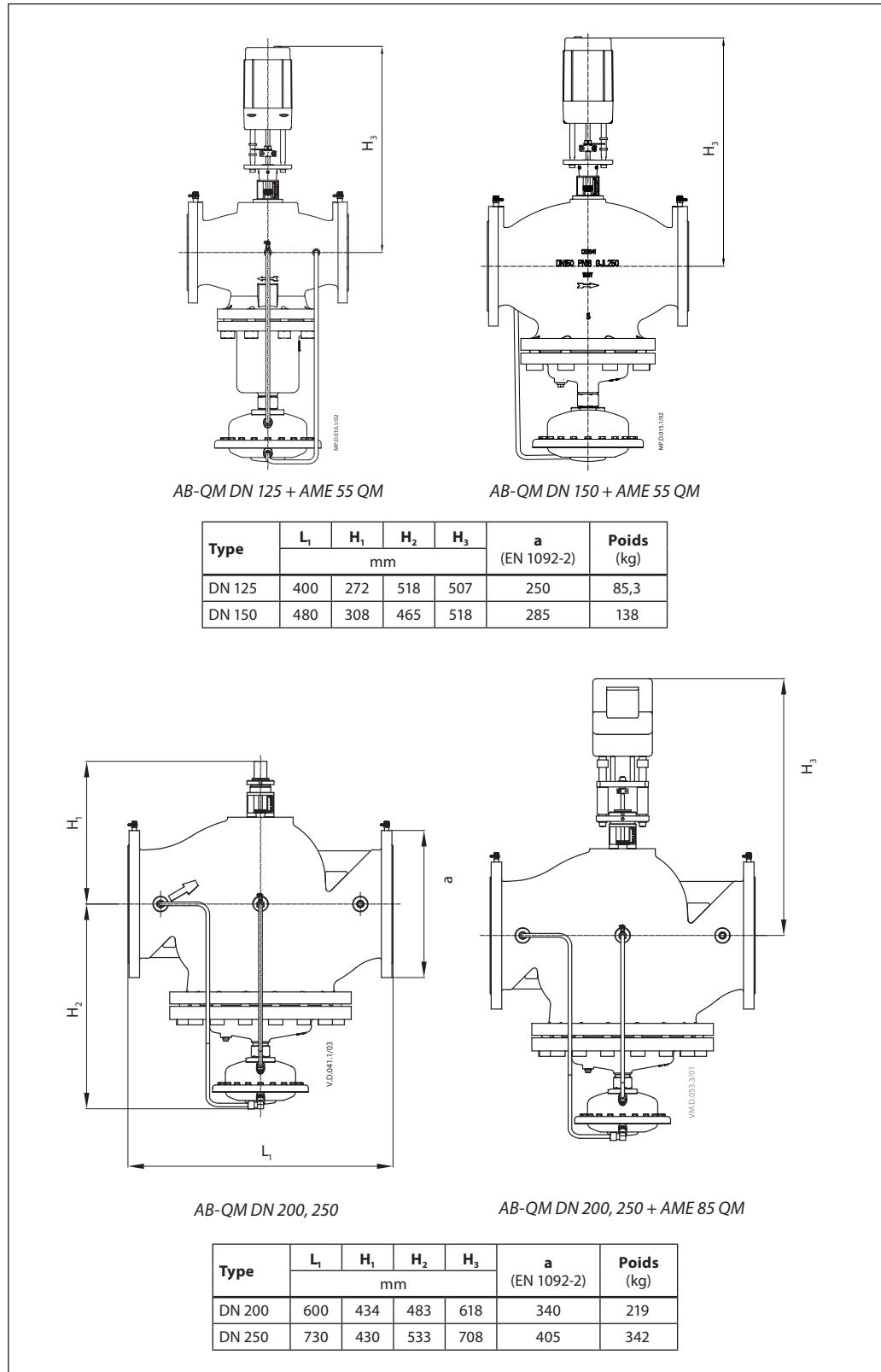
AB-QM DN 125



AB-QM DN 150

DN	L <sub>1</sub>	H <sub>1</sub>	H <sub>2</sub>	a (EN 1092-2)	Poids (kg)
	mm				
125	400	272	518	250	85,3
150	480	308	465	285	138

Dimensions (suite)



**Danfoss Sarl**  
Heating Segment • danfoss.fr • +33 (0)1 82 88 64 64 • E-mail: cscfrance@danfoss.com

Danfoss n'assume aucune responsabilité quant aux erreurs qui se seraient glissées dans les catalogues, brochures ou autres documentations écrites. Dans un souci constant d'amélioration, Danfoss se réserve le droit d'apporter sans préavis toutes modifications à ses produits, y compris ceux se trouvant déjà en commande, sous réserve, toutefois, que ces modifications n'affectent pas les caractéristiques déjà arrêtées en accord avec le client. Toutes les marques de fabrique de cette documentation sont la propriété des sociétés correspondantes. Danfoss et tous les logo Danfoss sont des marques déposées de Danfoss A/S. Tous droits réservés.