



## Servomoteur ProClick



### + PRODUIT

- Le servomoteur se monte sans outil
- Il se clique sur les vannes ProClick et se débraye en mode manuel par simple appui sur un poussoir
- Fonctionnement silencieux
- Branchement électrique simplifié. (câbles repérés par des couleurs).
- Protection contre les dommages causés par le blocage de vanne.
- Échelle très lisible.
- 2 échelles fournies (de 0 à 10 et de 10 à 0).
- Indication lumineuse de sens de rotation de la vanne (Led)

### APPLICATION

Servomoteur pour la motorisation des vannes mélangeuses ARV 3 et 4 voies.

### FONCTION

Le servomoteur ARM est utilisé conjointement avec les vannes mélangeuses ProClick pour réguler une température d'eau chaude pour les installations de chauffage, de rafraîchissement et les installations d'eau chaude sanitaire.

### CARACTÉRISTIQUES

Couple	6Nm
Température de service	0...50°C
Angle de rotation	90°
Temps de rotation /90°	60s, 120s
Alimentation/commande	3 points- 230V AC
Consommation	2,5/4 VA
Protection	IP42, Classe II
Dimensions (LxHxP)	85,5 x 97 x 99 mm
Câble livré	2 m avec connecteur

#### Code : A

#### Code Produit

#### Servo-moteur 3 points :

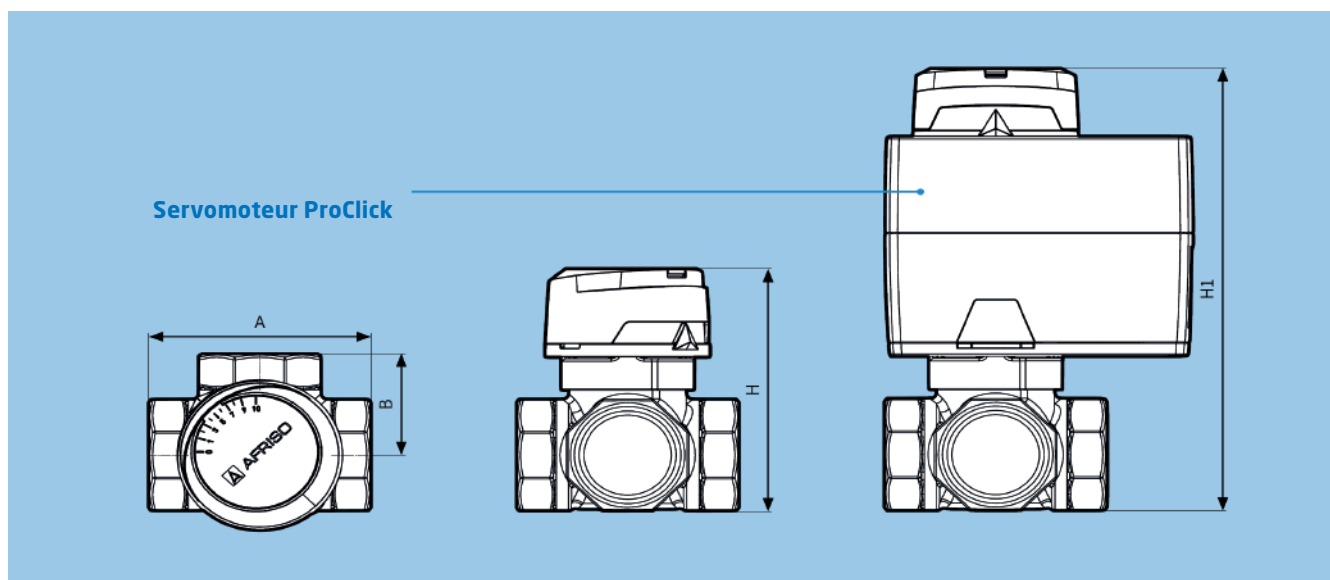
Servomoteur 3PTS ProClick 6nm 230 V AC 60s	1432310
Servomoteur 3PTS ProClick 6nm 230V AC 120s	1434310
Servomoteur 3PTS ProClick 6nm 230V AC 60s + adaptateur ARM Std	1432312
Servomoteur 3PTS ProClick 6nm 230V AC 120s + adaptateur ARM Std	1434312
Servomoteur 3PTS ProClick 6nm 230V AC 60s + adaptateur Siemens VBI	1432313
Servomoteur 3PTS ProClick 6nm 230V AC 120s + adaptateur Siemens VBI	1434313



## Servomoteur ProClick Compatibilité

Désignation	Code produit	TYPE VANNE					
		ARM Afriso (ancienne génération)	AFRISO ProClick	Siemens VBI-VBF	ESBE VRG	Thermador	Elesta H.MG
Servomoteur 3PTS ProClick 6nm 230 V AC 60s	1432310		✓				
Servomoteur 3PTS ProClick 6nm 230V AC 120s	1434310		✓				
Servomoteur 3PTS ProClick 6nm 230V AC 60s + adaptateur ARM Std	1432312	✓	✓		✓	✓	✓
Servomoteur 3PTS ProClick 6nm 230V AC 120s + adaptateur ARM Std	1434312	✓	✓		✓	✓	✓
Servomoteur 3PTS ProClick 6nm 230V AC 60s + adaptateur Siemens VBI	1432313		✓	✓			
Servomoteur 3PTS ProClick 6nm 230V AC 120s + adaptateur Siemens VBI	1434313		✓	✓			

## Vanne mélangeuse Encombrement



Code: A	Code Produit	A	B	H	H1
Vanne mélange 4V ARV 482 KSV 6,3 G3/4" DN20	1348210	70	35	81,5	150
Vanne mélange 4V ARV 484 KSV 10 G1" DN25	1348410	70	35	83,5	152
Vanne mélange 4V ARV 485 KSV 16 G1-1/4" DN32	1348510	84	42	90,5	159
Vanne mélange 4V ARV 486 KSV 25 G1-1/2" DN40	1348610	106	53	110,5	179
Vanne mélange 4V ARV 487 KSV 40 G2" DN50	1348710	106	53	110,5	179