

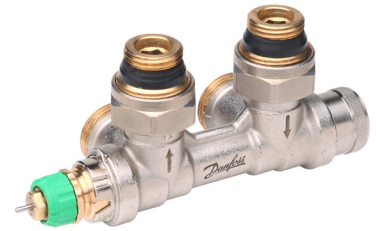
Fiche technique

Robinet de radiateur autoéquilibrant VHS-DV

Application



VHS-DV droit



VHS-DV équerre

La vanne VHS-DV est la vanne de régulation idéale pour les radiateurs modernes raccordés à la base, ainsi que pour les radiateurs universels ou de salle de bains avec des distances de raccordement de 50 mm entre le débit et le retour. Installation rapide et simple, elle est compatible avec le thermostat à raccordement par encliquetage standard de Danfoss.

Le robinet de radiateur autoéquilibrant VHS-DV s'utilise dans des systèmes de chauffage bitube avec toutes les têtes thermostatiques à raccord RA de Danfoss.

Les robinets autoéquilibrants VHS-DV intègrent un appareil de contrôle pour le pré réglage du débit maximal d'eau. Les robinets sont disponibles avec un débit d'eau maximal de 10 à 135 l/h.

Grâce à l'outil DeltaP Tool de Danfoss, la mise en service et l'optimisation de la pompe peuvent être effectuées de manière rapide et efficace.

Les robinets VHS-DV sont dotés d'un régulateur de pression interne qui maintient la pression différentielle à un niveau constant de 0,1 bar sur le clapet, ce qui maintient le débit réglé.

Les robinets VHS-DV sont fournis avec un bouchon de protection qui peut être utilisé

pour la régulation manuelle pendant la phase de construction.

Le bouchon de protection ne doit pas être utilisé comme dispositif de fermeture manuelle. Utiliser un volant manuel (réf. 013G5002).

Pour les distinguer des autres corps de robinet de la gamme Danfoss RA, le bouchon de protection et les bagues de pré réglage des VHS-DV sont verts.

Les corps des robinets VHS-DV sont fabriqués en laiton avec un revêtement en nickel.

La tige du presse-étoupe est composée d'acier chromé et fonctionne avec un joint torique lubrifié durable. Le presse-étoupe à joint torique peut être remplacé sans vidanger le système.

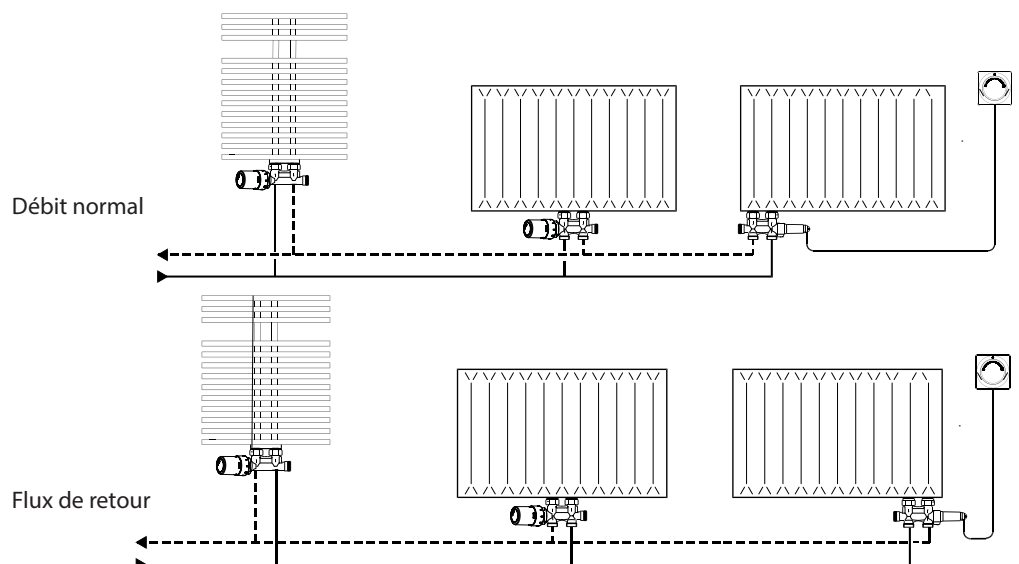
Si un traitement de l'eau est effectué, il est impératif de respecter strictement les consignes de dosage du fabricant. Proscrire les mélanges contenant de l'huile minérale.

Afin d'éviter l'entartrage et la corrosion,

la composition de l'eau chaude doit être conforme au règlement VDI 2035.

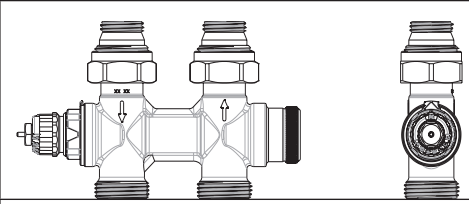
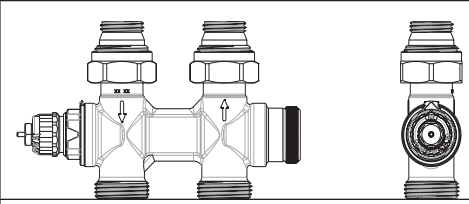
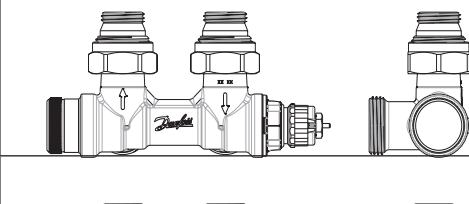
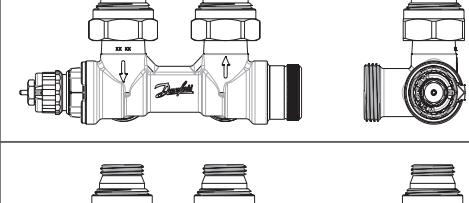
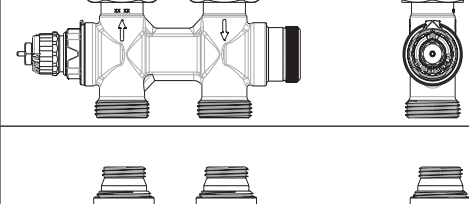
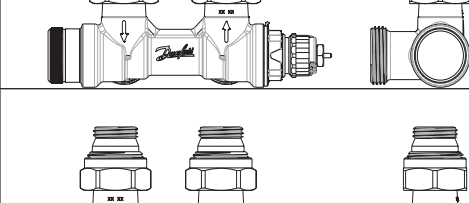
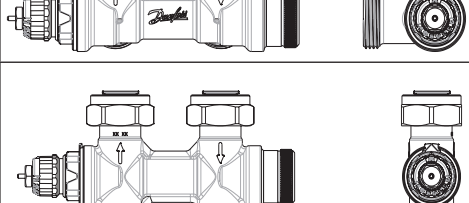
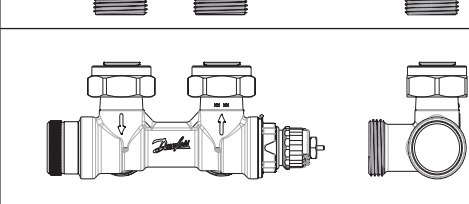
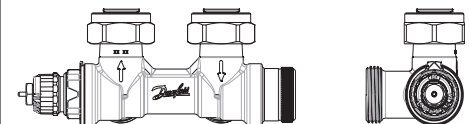

Les couvercles de robinet sont disponibles en blanc (RAL 9016) ou en chrome.

Disposition du système



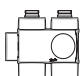
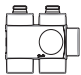


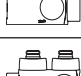
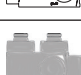

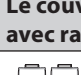
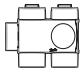
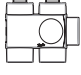


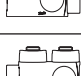



Fiche technique **Robinet de radiateur autoéquilibrant VHS-DV**

Commande

| Variante | Tuyau | Conception | Raccordement | | N° de code |  | | | | |
|------------------|--------|------------|--------------|---------|-----------------|--|-----------------|--|-----------------|--|
| | | | Radiateur | Système | | | | | | |
| Droite ou gauche | Retour | Droit | G 1/2 | | 013G7915 |  | | | | |
| Droite | | Équerre | | | 013G7916 |  | | | | |
| Gauche | | Équerre | | | 013G7917 |  | | | | |
| Droite ou gauche | Débit | Droit | | | G 3/4 | | 013G7876 |  | | |
| Droite | | Équerre | | | | | 013G7877 |  | | |
| Gauche | | Équerre | | | | | 013G7878 |  | | |
| Droite ou gauche | | Droit | | | | | G 3/4 | | 013G7879 |  |
| Droite | | Équerre | | | | | | | 013G7880 |  |
| Gauche | | Équerre | | | | | | | 013G7881 |  |

Fiche technique **Robinet de radiateur autoéquilibrant VHS-DV**

Commande (suite)

| Le couvercle avec collier est principalement utilisé pour les robinets VHS avec raccordement de radiateur G 1/2 | | N° de code |
|--|---|-------------------|
|  | VHS-DV Couvercle avec collier motif droit avec capteur à droite en blanc RAL 9016 | 013G7956 |
|  | VHS-DV Couvercle avec collier motif droit avec capteur à gauche en blanc RAL 9016 | 013G7950 |
|  | VHS-DV Couvercle avec collier motif droit avec capteur à gauche en chrome | 013G7954 |
|  | VHS-DV Couvercle avec collier motif droit avec capteur à droite en chrome | 013G7963 |
|  | VHS-DV Couvercle avec collier motif équerre capteur à gauche en blanc RAL 9016 | 013G7966 |
|  | VHS-DV Couvercle avec collier motif équerre capteur à droite en blanc RAL 9016 | 013G7973 |
|  | VHS-DV Couvercle avec collier motif équerre capteur à gauche en chrome | 013G7972 |
|  | VHS-DV Couvercle avec collier motif équerre capteur à droite en chrome | 013G7975 |
| Le couvercle avec collet est principalement utilisé pour les vannes VHS avec raccordement de radiateur G 3/4 | | N° de code |
|  | VHS-DV Couvercle motif droit avec capteur à droite en blanc RAL 9016 | 013G7961 |
|  | VHS-DV Couvercle motif droit avec capteur à gauche en blanc RAL 9016 | 013G7964 |
|  | VHS-DV Couvercle motif droit avec capteur à gauche en chrome | 013G7965 |
|  | VHS-DV Couvercle motif droit avec capteur à droite en chrome | 013G7962 |
|  | VHS-DV Couvercle motif équerre capteur à gauche en blanc RAL 9016 | 013G7970 |
|  | VHS-DV Couvercle motif équerre capteur à droite en blanc RAL 9016 | 013G7955 |
|  | VHS-DV Couvercle motif équerre capteur à gauche en chrome | 013G7971 |
|  | VHS-DV Couvercle motif équerre capteur à droite en chrome | 013G7968 |

Accessoires

| Accessoires | N° de code |
|--|-------------------|
| Presse-étoupe, 10 pièces | 013G0290 |
| Δp outil pour optimisation de la pompe | 013G7861 |
| Insert de vanne avec régulateur (5 ensembles) | 013G7831 |
| Instrument de mesure PFM 100 | 003L8260 |
| Insert de service, débit inversé RA-DV (5 ensembles) | 013G7980 |
| Raccord de remplissage et de vidange, non nickelé, avec filetage ext 3/4 po et embout de tuyau | 003L0152 |
| Cône d'étanchéité avec joint pour radiateur à robinet avec filetage ext 3/4 po (20 pièces) | 003L0294 |
| Embout de raccordement autoétanche pour radiateur à robinet avec filetage int. G 1/2 (20 pièces) | 003L0295 |
| Volant manuel pour tous les robinets de type RA (pression diff. max. 0,6 bar) | 013G5002 |

Fiche technique **Robinet de radiateur autoéquilibrant VHS-DV**

Préréglage

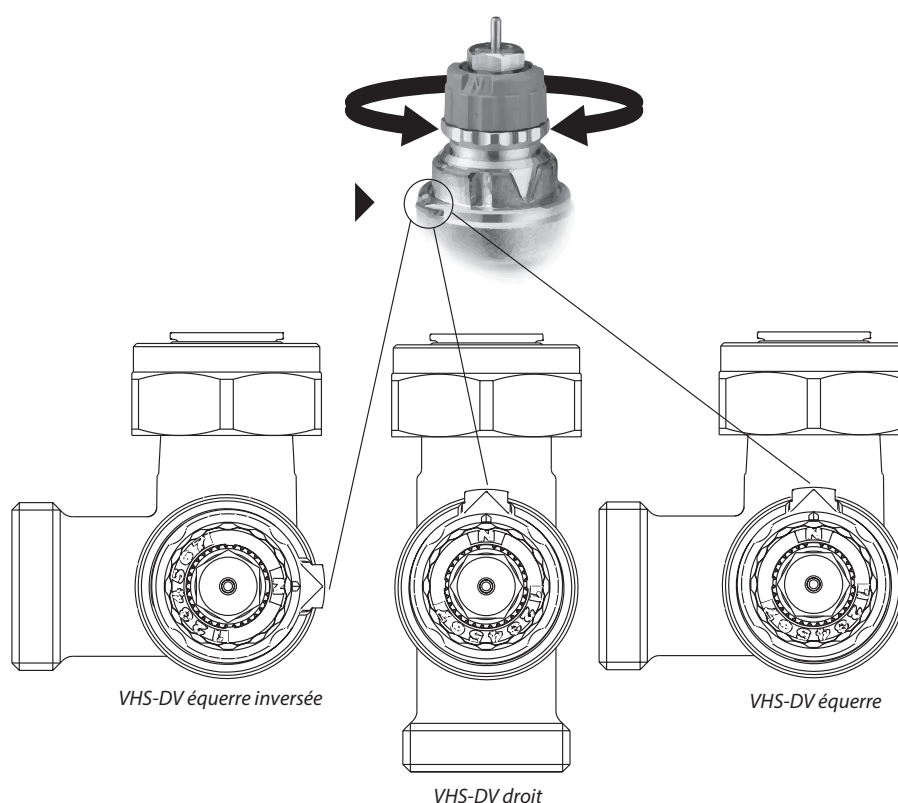
Les valeurs de préréglage des vannes VHS-DV peuvent être ajustées facilement et avec précision sans outil (réglage par défaut = N).

Le préréglage peut être sélectionné aux étapes 1 à 7 :

- Retirez le bouchon de protection/la tête thermostatique.
- Trouvez le repère de référence (▶).
- Tournez la bague de réglage jusqu'à ce que le préréglage souhaité s'aligne sur le repère de référence.

Avec un réglage N, le robinet est complètement ouvert. Ce réglage peut être utilisé comme position de vidange ou de rinçage.

Lorsque la tête thermostatique a été installée, le préréglage ne peut pas être modifié accidentellement.



Caractéristiques techniques

| | | | | | | | | |
|---|----------|----------|----------|----------|----------|----------|----------|----------|
| Pression de service maxi. ¹⁾ | 10 bar | | | | | | | |
| Pression différentielle max. | 0,6 bar | | | | | | | |
| Pression différentielle min. | 0,1 bar | | | | | | | |
| Pression d'essai | 16 bar | | | | | | | |
| Température de service max. | 95 °C | | | | | | | |
| Température de service min. | 2 °C | | | | | | | |
| Préréglage | 1 | 2 | 3 | 4 | 5 | 6 | 7 | N |
| • Max ³⁾ | 10 l/h | 15 l/h | 20 l/h | 35 l/h | 50 l/h | 80 l/h | 100 l/h | 135 l/h |
| • avec tête Danfoss Aveo®/ Aero ^{®2)} | 10 l/h | 14 l/h | 18 l/h | 30 l/h | 45 l/h | 70 l/h | 90 l/h | 130 l/h |
| • avec tête Danfoss React™/ Radia® ou RAX ²⁾ | 10 l/h | 12 l/h | 16 l/h | 25 l/h | 40 l/h | 65 l/h | 85 l/h | 110 l/h |

¹⁾ Pression de service = pression statique + différentielle. La pression différentielle maximale indique la limite d'utilisation pour une régulation optimale des vannes.

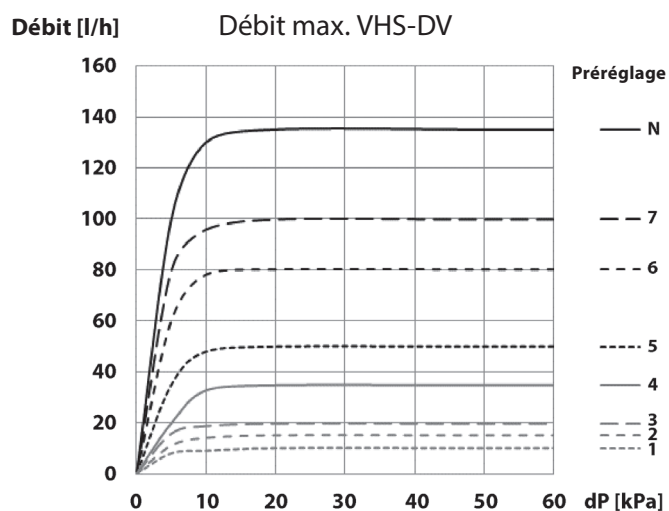
²⁾ Avec un réglage N, la valeur est indiquée conformément à la norme EN 215, à XP = 2 K, c'est-à-dire que le robinet est fermé à une température ambiante supérieure de 2 °C.

Avec des réglages inférieurs, la valeur XP est réduite à 0,5 K de la valeur de réglage 1. Toutes les valeurs correspondent à un débit maximum à 0,1 bar.

³⁾ La valeur indique le débit maximum, c'est-à-dire lorsque le robinet est entièrement ouvert à 0,1 bar.

Fiche technique Robinet de radiateur autoéquilibrant VHS-DV

Débits



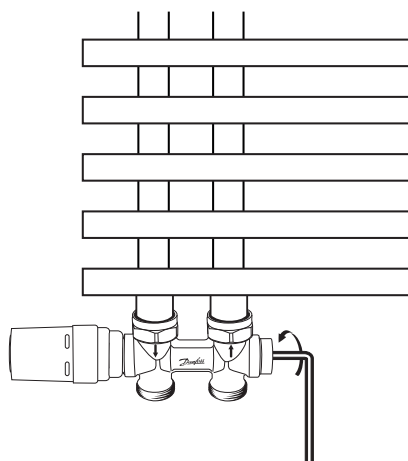
Exemple de dimensionnement

| | |
|---|---|
| Puissance nécessaire | 700 W |
| Chute nominale de température dans le radiateur | 20 °C |
| Débit dans le radiateur | $Q = \frac{700}{20 \times 1,16} = 30 \text{ l/h}$ |
| Pression min. pour un débit constant | 0,1 bar |
| Réglage du robinet* | 4 |

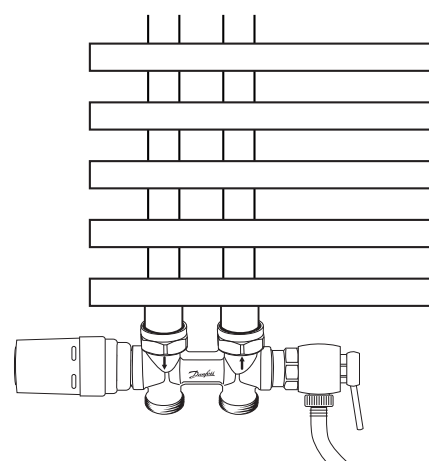
*Éventuellement, le réglage peut être lu directement dans le tableau Données techniques.

Fiche technique Robinet de radiateur autoéquilibrant VHS-DV

Vidange des radiateurs



A



B

Arrêt et vidange

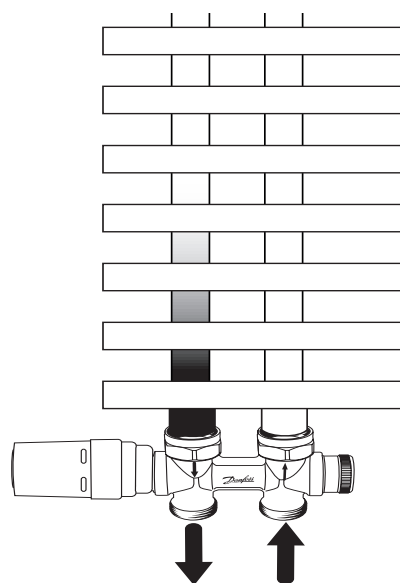
Si l'élément de sonde est retiré temporairement alors que le système est sous pression, il doit être remplacé par un volant approprié, disponible auprès de Danfoss, afin de garantir un arrêt positif et sûr.

Pour vidanger le radiateur, dévissez et retirez d'abord le couvercle métallique du robinet. Puis, fermez fermement le retour à l'aide d'une clé Allen (voir A).

Fixez le raccord de vidange en position. Vidangez en tournant la vis de purge à tête carrée vers la gauche (voir B).

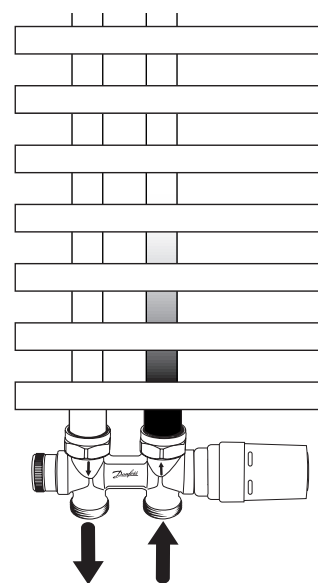
Remarque :

La pression statique ne doit pas dépasser 10 bar. Tous les types de radiateurs ne peuvent pas être vidangés.



Débit inversé :

Radiateur **non** vidangé/colonne vidangée



Débit normal :

Radiateur vidangé/colonne **non** vidangée

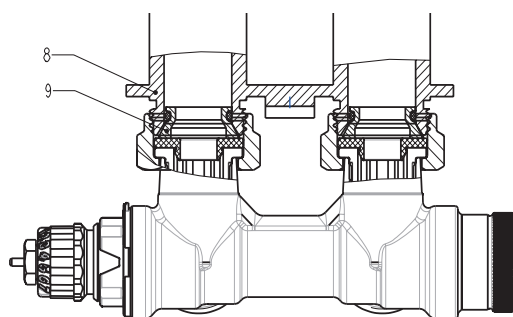


Remarque :

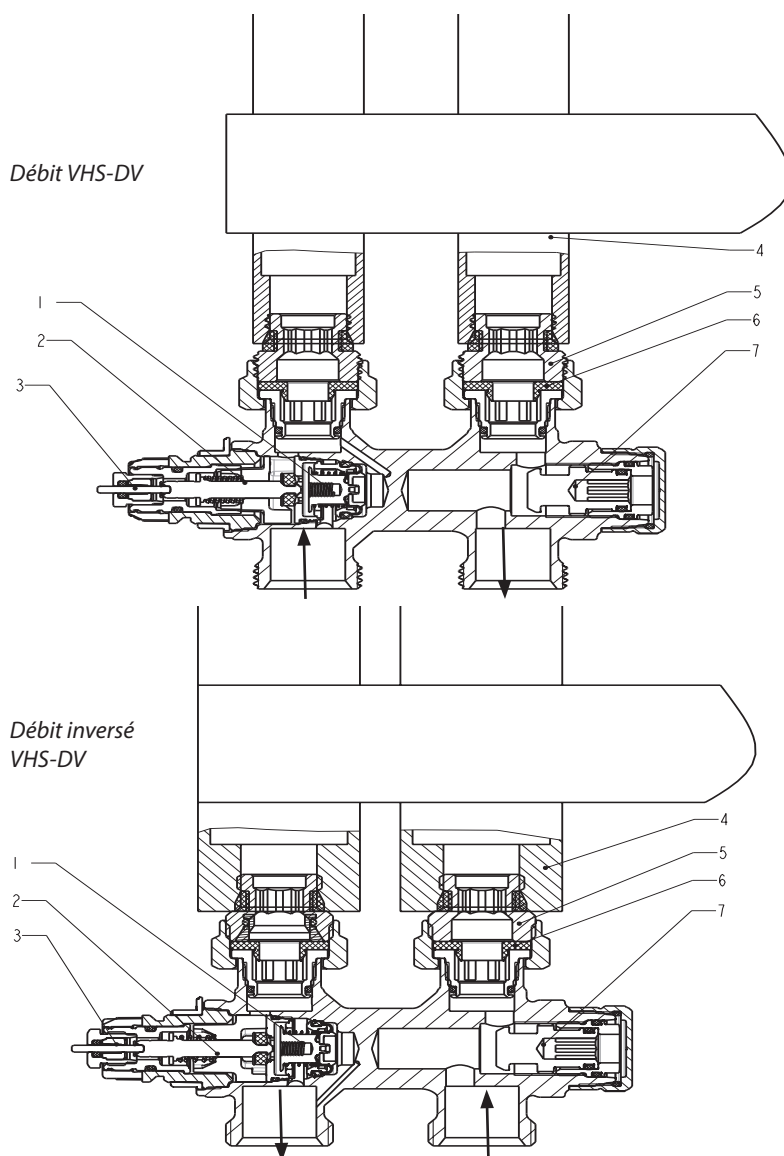
Toute l'eau n'est pas évacuée par la vidange.

Fiche technique Robinet de radiateur autoéquilibrant VHS-DV

Conception



1. Régulateur
2. Unité de pré réglage
3. Presse-étoupe
4. Radiateur G 1/2
5. Cône de raccordement auto-étanche G 1/2
6. Cône d'étanchéité G 1/2
7. Arrêt et vidange de l'unité
8. Radiateur G 3/4
9. Cône de raccordement auto-étanche G 3/4

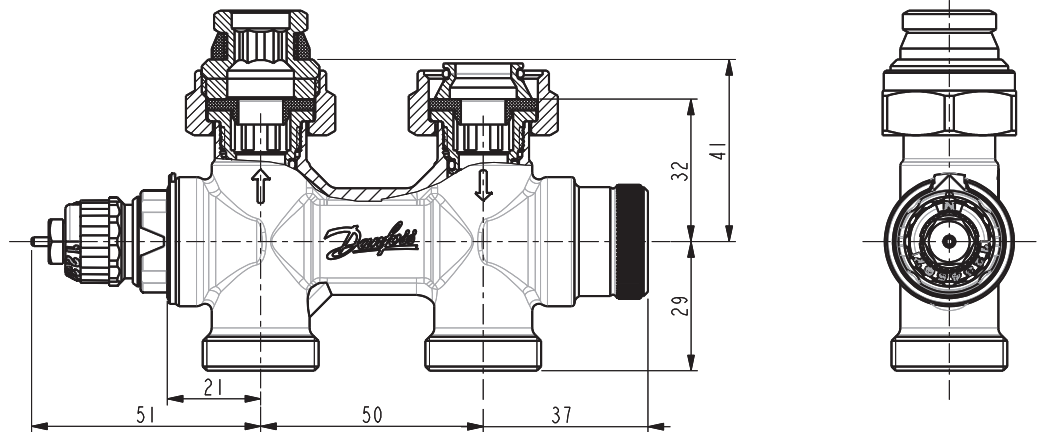


Matériaux en contact avec l'eau

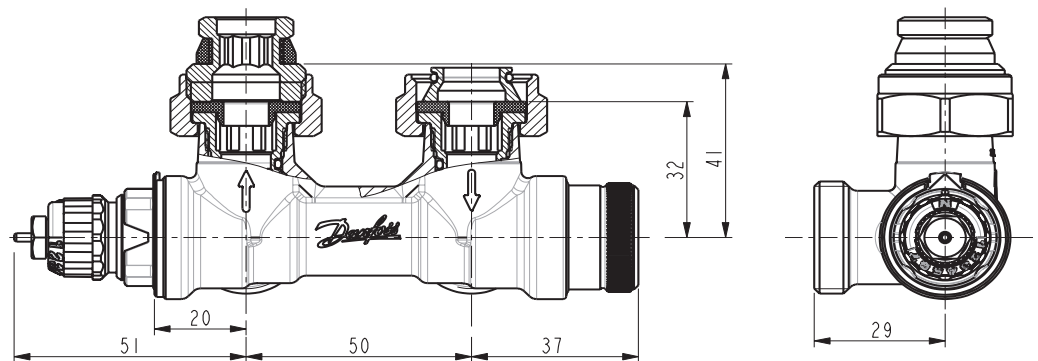
| | |
|--|------------------|
| Corps de robinet et autres pièces métalliques | MS 58 |
| Joints toriques | EPDM & NBR |
| Ressorts | Acier inoxydable |
| Certains composants de l'insert et du régulateur | PPS |

Fiche technique Robinet de radiateur autoéquilibrant VHS-DV

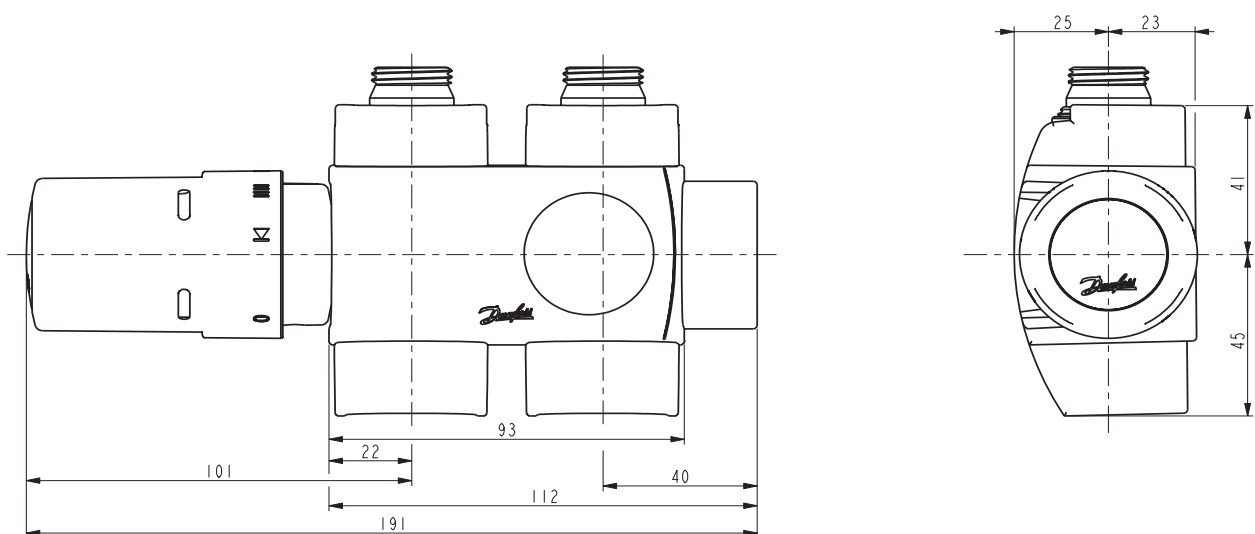
Dimensions



VHS-DV droit

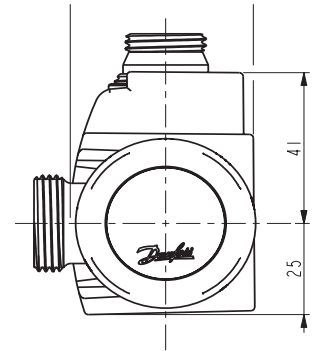
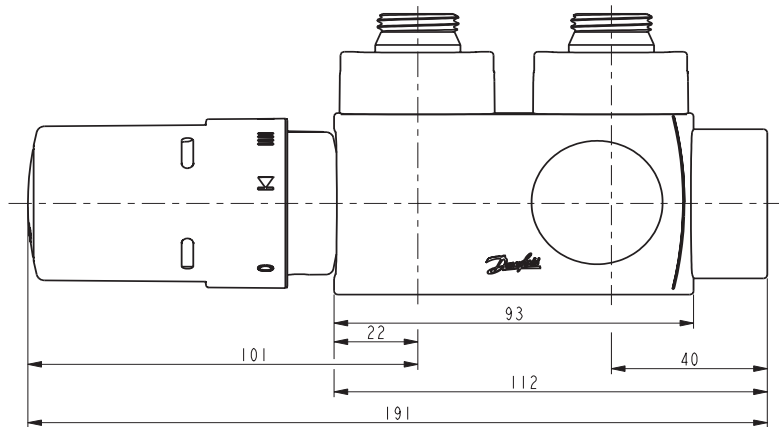


VHS-DV équerre

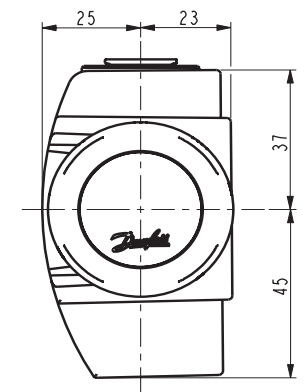
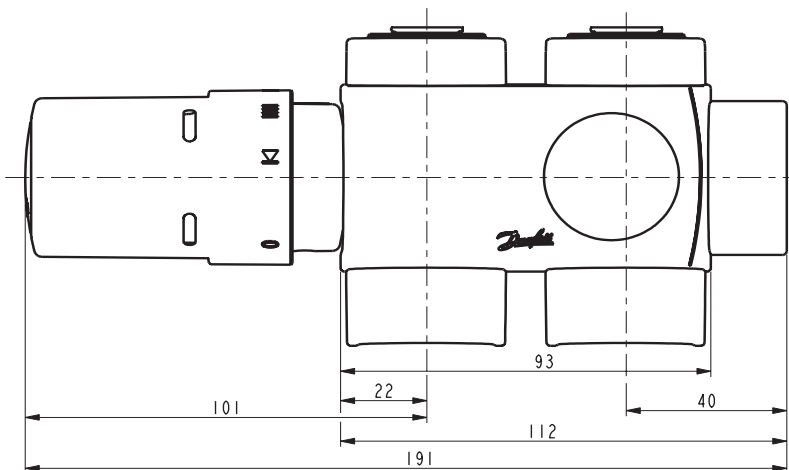


VHS-DV droit avec couvercle de collier (capteur RAX, en position 3)

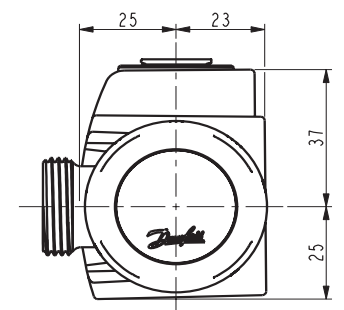
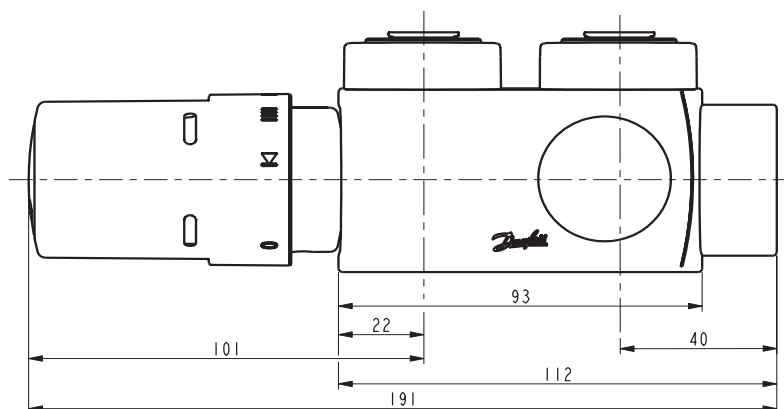
Fiche technique Robinet de radiateur autoéquilibrant VHS-DV



VHS-DV équerre avec couvercle de collier (capteur RAX, en position 3)



VHS-DV droit avec couvercle (capteur RAX, en position 3)



VHS-DV équerre avec couvercle (capteur RAX, en position 3)

Fiche technique Robinet de radiateur autoéquilibrant VHS-DV

Danfoss Sarl

Heating Segment • chauffage.danfoss.fr • +33 (0)1 82 88 64 64 • E-mail: cscfrance@danfoss.com

Danfoss n'assume aucune responsabilité quant aux erreurs qui se seraient glissées dans les catalogues, brochures ou autres documentations écrites. Dans un souci constant d'amélioration, Danfoss se réserve le droit d'apporter sans préavis toutes modifications à ses produits, y compris ceux se trouvant déjà en commande, sous réserve, toutefois, que ces modifications n'affectent pas les caractéristiques déjà arrêtées en accord avec le client. Toutes les marques de fabrique de cette documentation sont la propriété des sociétés correspondantes. Danfoss et tous les logo Danfoss sont des marques déposées de Danfoss A/S. Tous droits réservés.
