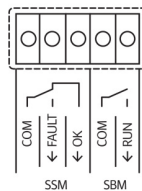
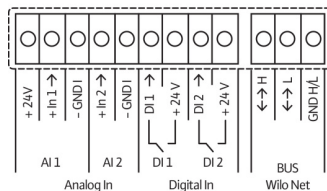
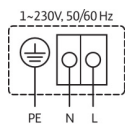
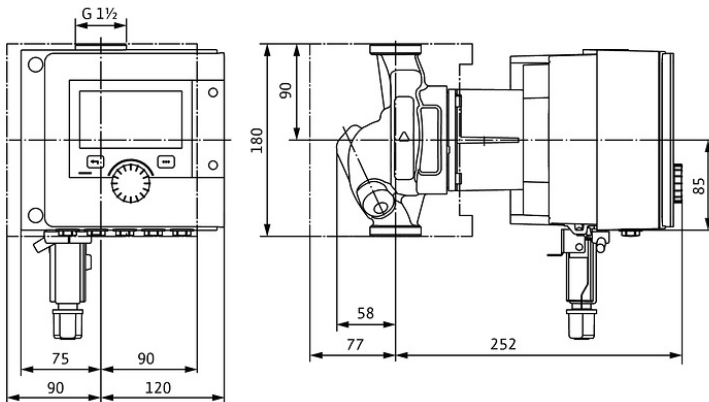
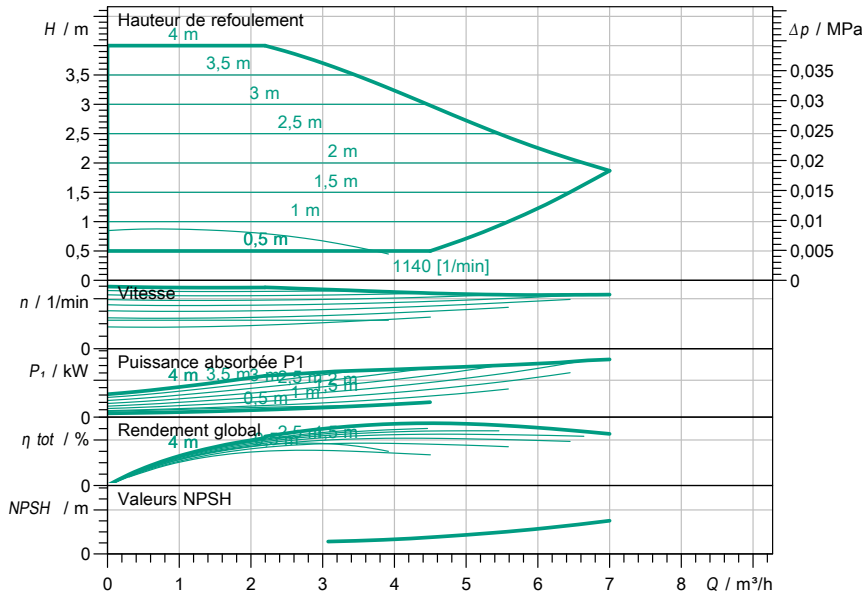


Courbe caractéristique



Caractéristiques requises

Débit	
Hauteur de refoulement	
Fluide	Eau 100 %
Température du fluide	20,00 °C
Densité	998,30 kg/m ³
Viscosité cinématique	1,00 mm ² /s

Caractéristiques hydr. (point de fonctionn.)

Débit	
Hauteur de refoulement	
Puissance absorbée P1	

Caractéristiques du produit

Smart circulateur premium à rotor noyé	
Stratos MAXO 25/0,5-4 PN16	
Mode de fonctionnement	dp-c
Pression maxi. de fonctionnement	1,6 MPa
Température du fluide	-10 °C ... +110 °C
Maxi. température ambiante	40 °C

Caractéristiques moteur

Construction du moteur	Moteur EC
Indice d'efficacité énergétique (IEE)	≤ 0.18
Alimentation réseau	1~ 230 V / 50 Hz
Tolérance de tension admissible	+/- 10 %
Vitesse de rotation max.	2550
Puissance absorbée P1(max)	0,08 kW
Intensité absorbée	0,58 A
Indice de protection	IPX4D
Classe d'isolation	F
Emitted interference	EN 61800-3 ; 2004+A1 ;
Interference resistance	EN 61800-3 ; 2004+A1 ;
Passes-câbles à vis	

Dimensions d'accouplement

Bride côté aspiration	G 1 1/2, PN 16
Bride côté refoulement	G 1 1/2, PN 16
Longueur hors tout	180 mm

Matériaux

Corps de pompe	EN-GJL-200
Roue	PPS-GF40
Arbre	Acier inoxydable
Matériau du palier	Carbone graphité

Informations de commande

Poids env.	7,2 kg
Numéro d'article	2186255