

Client

Caractéristiques techniques

Smart circulateur premium à rotor noyé

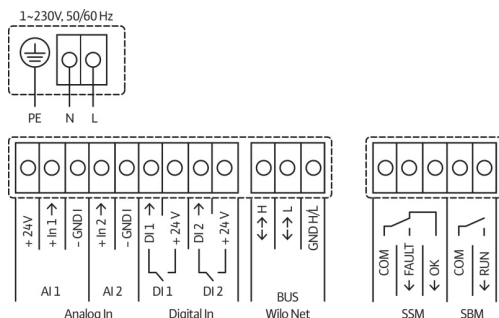
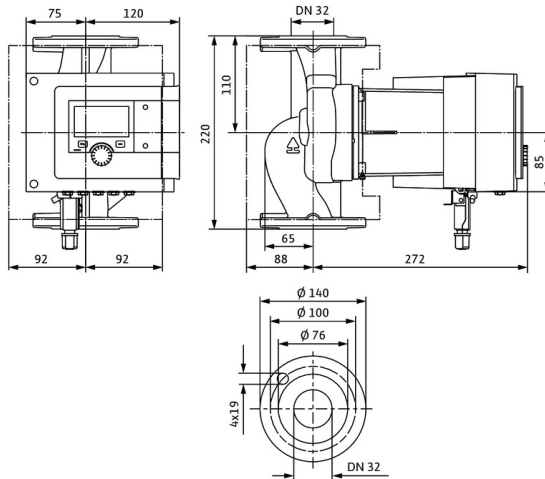
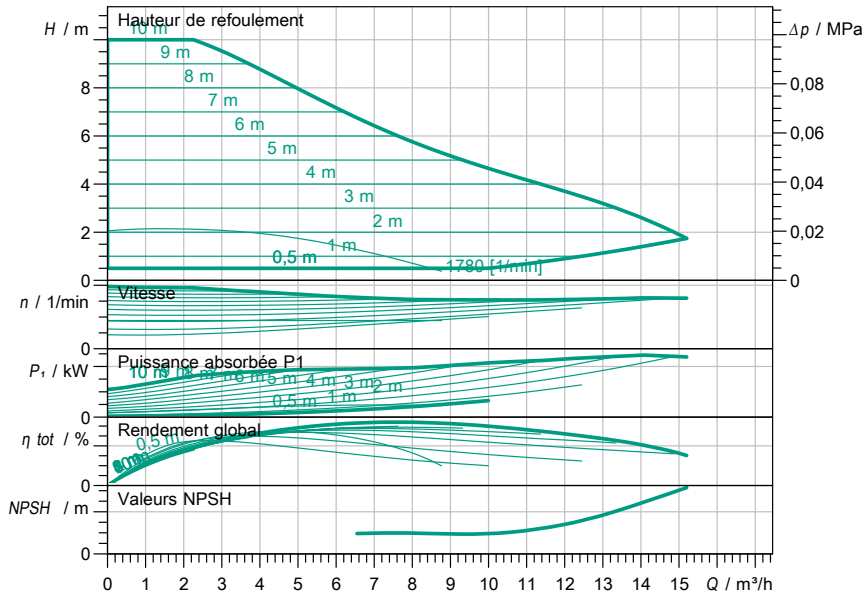
Stratos MAXO 32/0,5-10 PN16

Nom du projet : Projet sans titre 2023-04-11 07:41:44.457

N° du projet
Lieu de montage
Numéro de position du client

Date : 11.04.2023

Courbe caractéristique



Caractéristiques requises

Débit
Hauteur de refoulement
Fluide : Eau 100 %
Température du fluide : 20,00 °C
Densité : 998,30 kg/m³
Viscosité cinématique : 1,00 mm²/s

Caractéristiques hydr. (point de fonctionn.)

Débit
Hauteur de refoulement
Puissance absorbée P1

Caractéristiques du produit

Smart circulateur premium à rotor noyé
Stratos MAXO 32/0,5-10 PN16
Mode de fonctionnement : dp-c
Pression maxi. de fonctionnement : 1,6 MPa
Température du fluide : -10 °C ... + 110 °C
Maxi. température ambiante : 40 °C

Caractéristiques moteur

Construction du moteur : Moteur EC
Indice d'efficacité énergétique (IEE) : ≤ 0.18
Alimentation réseau : 1~ 230 V / 50 Hz
Tolérance de tension admissible : +-10 %
Vitesse de rotation max. : 4000
Puissance absorbée P1(max) : 0,25 kW
Intensité absorbée : 1,09 A
Indice de protection : IPX4D
Classe d'isolation : F
Emitted interference : EN 61800-3 ; 2004+A1 ;
Interference resistance : EN 61800-3 ; 2004+A1 ;
Passe-câbles à vis

Dimensions d'accouplement

Bride côté aspiration : DN 32, PN 16
Bride côté refoulement : DN 32, PN 16
Longueur hors tout : 220 mm

Matériaux

Corps de pompe : 5.1301/EN-GJL-250
Roue : PPS-GF40
Arbre : 1.4122, revêtement DLC
Matériau du palier : carbone, imprégné d'antimoine

Informations de commande

Poids env. : 11,1 kg
Numéro d'article : 2186267