

Caractéristiques techniques

Smart circulateur premium à rotor noyé

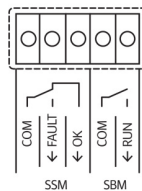
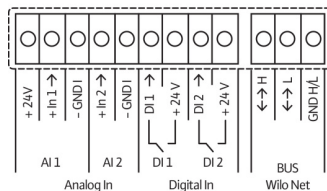
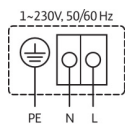
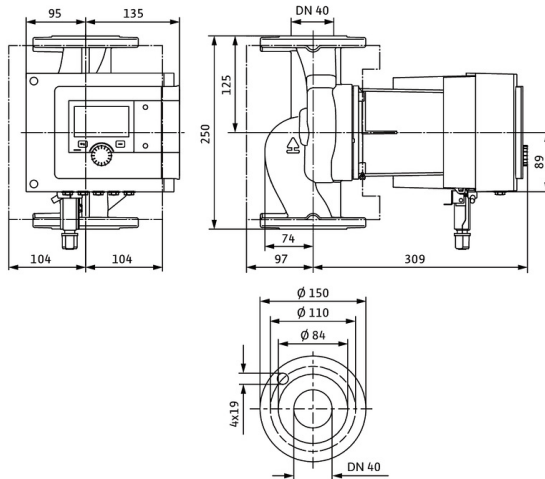
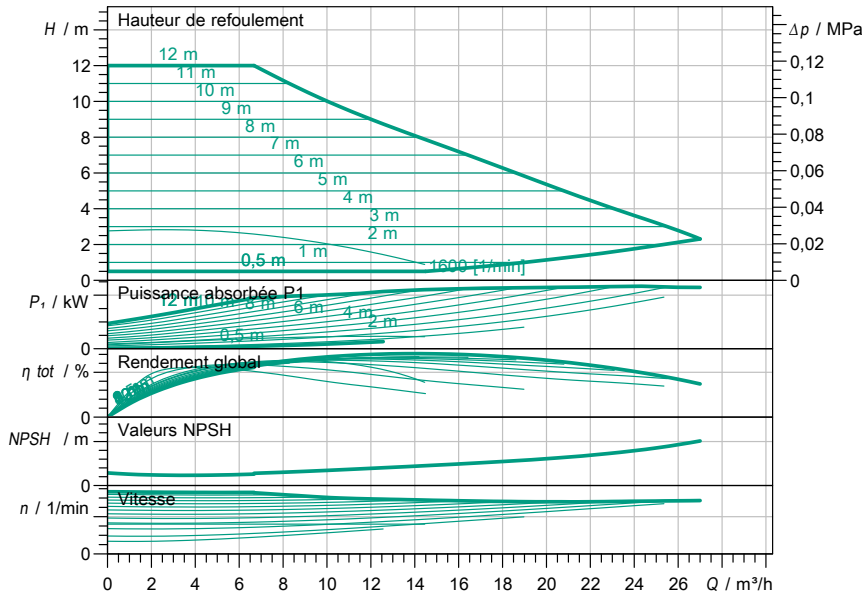
Stratos MAXO 40/0,5-12 PN16

Nom du projet : Projet sans titre 2023-04-11 07:41:44.457

N° du projet
Lieu de montage
Numéro de position du client

Date : 11.04.2023

Courbe caractéristique



Caractéristiques requises

Débit	
Hauteur de refoulement	
Fluide	Eau 100 %
Température du fluide	20,00 °C
Densité	998,30 kg/m ³
Viscosité cinématique	1,00 mm ² /s

Caractéristiques hydr. (point de fonctionn.)

Débit	
Hauteur de refoulement	
Puissance absorbée P1	

Caractéristiques du produit

Smart circulateur premium à rotor noyé	
Stratos MAXO 40/0,5-12 PN16	
Mode de fonctionnement	dp-c
Pression maxi. de fonctionnement	1,6 MPa
Température du fluide	-10 °C ... + 110 °C
Maxi. température ambiante	40 °C

Caractéristiques moteur

Construction du moteur	Moteur EC
Indice d'efficacité énergétique (IEE)	≤ 0.17
Alimentation réseau	1~ 230 V / 50 Hz
Tolérance de tension admissible	+/- 10 %
Vitesse de rotation max.	3600
Puissance absorbée P1(max)	0,57 kW
Intensité absorbée	2,49 A
Indice de protection	IPX4D
Classe d'isolation	F
Emitted interference	EN 61800-3 ; 2004+A1 ;
Interference resistance	EN 61800-3 ; 2004+A1 ;
Passes-câbles à vis	

Dimensions d'accouplement

Bride côté aspiration	DN 40, PN 16
Bride côté refoulement	DN 40, PN 16
Longueur hors tout	250 mm

Matériaux

Corps de pompe	5.1301/EN-GJL-250
Roue	PPS-GF40
Arbre	1.4028, revêtement DLC
Matériau du palier	carbone, imprégné d'antimoine

Informations de commande

Poids env.	16,4 kg
Numéro d'article	2186272