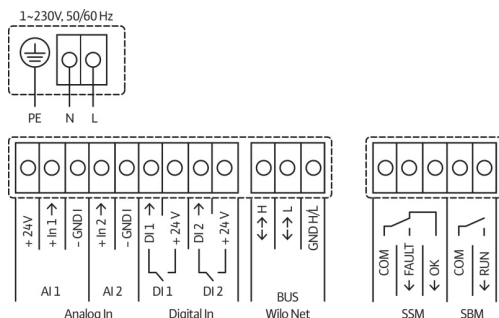
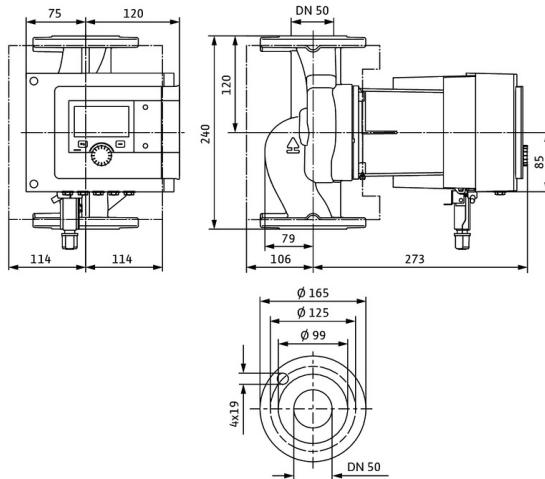
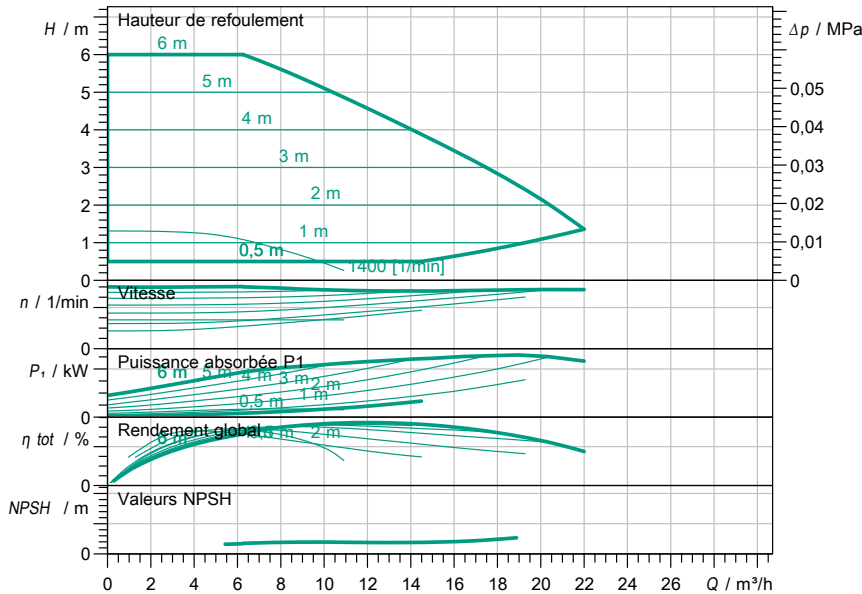


#### Courbe caractéristique



#### Caractéristiques requises

Débit	
Hauteur de refoulement	
Fluide	Eau 100 %
Température du fluide	20,00 °C
Densité	998,30 kg/m³
Viscosité cinématique	1,00 mm²/s

#### Caractéristiques hydr. (point de fonctionn.)

Débit	
Hauteur de refoulement	
Puissance absorbée P1	

#### Caractéristiques du produit

Smart circulateur premium à rotor noyé	
Stratos MAXO 50/0,5-6 PN16	
Mode de fonctionnement	dp-c
Pression maxi. de fonctionnement	1,6 MPa
Température du fluide	-10 °C ... +110 °C
Maxi. température ambiante	40 °C

#### Caractéristiques moteur

Construction du moteur	Moteur EC
Indice d'efficacité énergétique (IEE)	≤ 0.18
Alimentation réseau	1~ 230 V / 50 Hz
Tolérance de tension admissible	+/- 10 %
Vitesse de rotation max.	3150
Puissance absorbée P1(max)	0,27 kW
Intensité absorbée	1,17 A
Indice de protection	IPX4D
Classe d'isolation	F
Emitted interference	EN 61800-3 ; 2004+A1 ;
Interference resistance	EN 61800-3 ; 2004+A1 ;
Passer-câbles à vis	

#### Dimensions d'accouplement

Bride côté aspiration	DN 50, PN 16
Bride côté refoulement	DN 50, PN 16
Longueur hors tout	240 mm

#### Matériaux

Corps de pompe	5.1301/EN-GJL-250
Roue	PPS-GF40
Arbre	1.4122, revêtement DLC
Matériau du palier	carbone, imprégné d'antimoine

#### Informations de commande

Poids env.	13,8 kg
Numéro d'article	2186274