

# Caractéristiques techniques

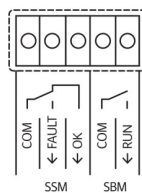
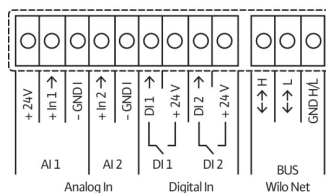
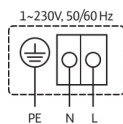
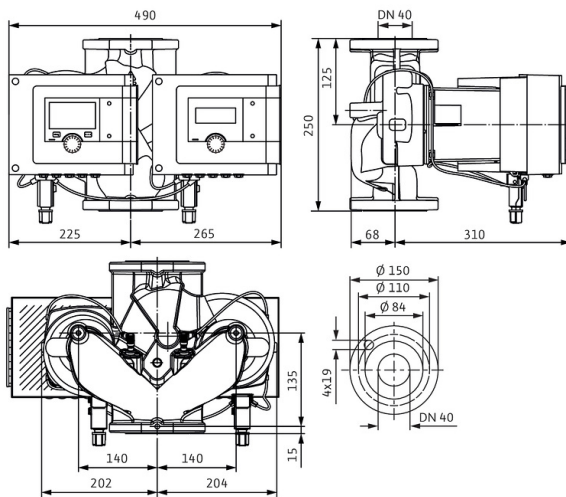
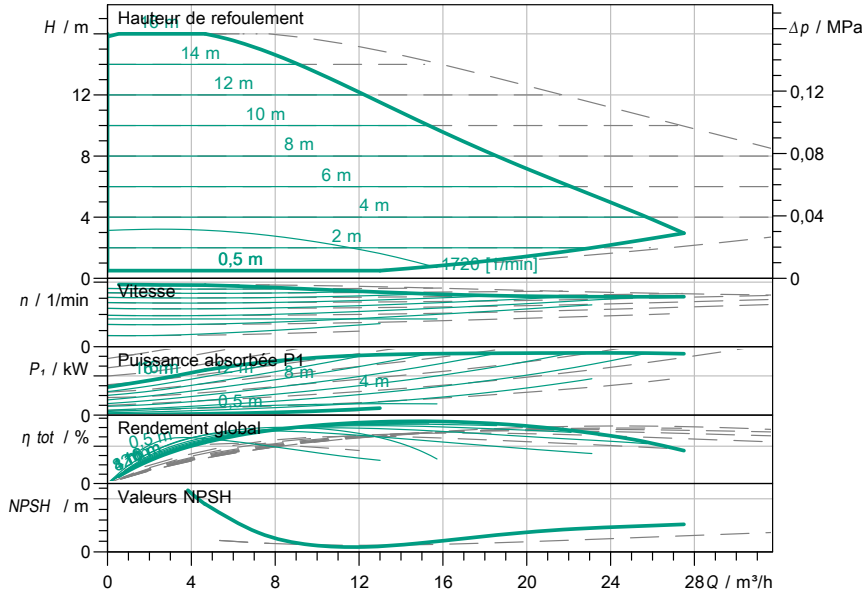
## Smart pompe double premium à rotor noyé Stratos MAXO-D 40/0,5-16 PN16

Nom du projet                      Projet sans titre 2023-04-11 07:41:44.457

N° du projet  
Lieu de montage  
Numéro de position du client

Date                      11.04.2023

### Courbe caractéristique



### Caractéristiques requises

Débit  
Hauteur de refoulement  
Fluide                      Eau 100 %  
Température du fluide                      20,00 °C  
Densité                      998,30 kg/m<sup>3</sup>  
Viscosité cinématique                      1,00 mm<sup>2</sup>/s

### Caractéristiques hydr. (point de fonctionn.)

Débit  
Hauteur de refoulement  
Puissance absorbée P1

### Caractéristiques du produit

Smart pompe double premium à rotor noyé  
Stratos MAXO-D 40/0,5-16 PN16  
Mode de fonctionnement                      dp-c HR  
Pression maxi. de fonctionnement                      1,6 MPa  
Température du fluide                      -10 °C ... + 110 °C  
Maxi. température ambiante                      40 °C  
Hauteur d'alimentation minimale à 50 / 95 / 110°C                      5 / 12 / 18

### Caractéristiques moteur

Construction du moteur                      Moteur EC  
Indice d'efficacité énergétique (IEE)  
Alimentation réseau                      1~ 230 V / 50 Hz  
Tolérance de tension admissible                      +-10 %  
Vitesse de rotation max.  
Puissance absorbée P1                      0,64 kW  
Intensité absorbée                      2,8 A  
Indice de protection                      IPX4D  
Classe d'isolation                      F  
Protection moteur                      Protection interne contre  
Compatibilité électromagnétique  
Emitted interference                      EN 61800-3 ; 2004+A1 ;  
Interference resistance                      EN 61800-3 ; 2004+A1 ;  
Passe-câbles à vis

### Dimensions d'accouplement

Bride côté aspiration                      DN 40, PN 16  
Bride côté refoulement                      DN 40, PN 16  
Longueur hors tout                      250 mm

### Matériaux

Corps de pompe                      5.1301/EN-GJL-250  
Roue                      PPS-GF40  
Arbre                      1.4028, revêtement DLC  
Matériau du palier                      carbone, imprégné d'antimoine

### Informations de commande

Poids env.                      34,3 kg  
Numéro d'article                      2186295