

FICHE TECHNIQUE

Robinet de prélèvement flammable Réf : 1910-8E (3/8") – 1910-8D (1/4")

Applications : Échantillonnage et prélèvement d'eau sur réseaux d'eau froide ou réseaux d'eau chaude sanitaire, en particulier les colonnes montantes ou retours de bouclages.

La tubulure déportée en Acier Inoxydable permet de réaliser, avant prélèvement, une purge, ainsi qu'un flambage ou une désinfection à l'aide d'une lingette antiseptique selon la norme NF T90-522.

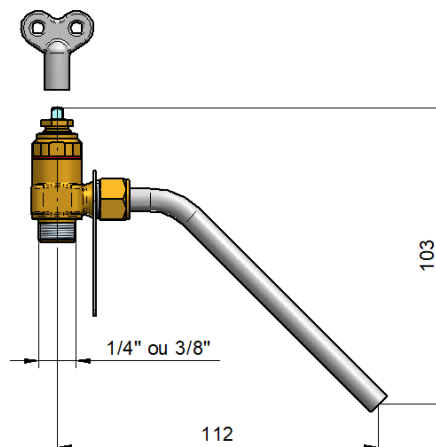


Données techniques :

- Raccordement 1910-8E : filetage mâle 3/8" (12x17)
- Raccordement 1910-8D : filetage mâle 1/4" (8x13)
- Température maximale Eau Chaude : 90 °C
- Pression maximale de service : 10 bars
- Débit à ouverture maximale sous 3 bars : 6 L/min
- Bec facilement orientable
- Compatible avec l'eau potable

Matériaux :

- Matière corps : Alliage laiton CW617N
- Matière pièces décolletées : Alliage laiton CW614N
- Matière garniture : PTFE
- Matière tubulure : Acier Inoxydable 316L
- Matière clef : Zamak



Instructions de montage :

- S'assurer avant montage que la tuyauterie est propre
- Montage dans toutes les positions à condition de respecter le sens d'écoulement
- Utiliser des clés adaptées aux dimensions de l'appareil (clé à griffe proscrite)
- Utiliser du ruban PTFE pour réaliser l'étanchéité ou une résine anaérobie
- Ne pas appliquer un couple de serrage de plus de 30 N.m
- Prévoir une vanne d'arrêt en amont de l'appareil pour interventions éventuelles
- Utiliser la plaque fournie pour identifier le point à l'aide d'un feutre type marqueur

Exemple d'installation type :



Figure 1

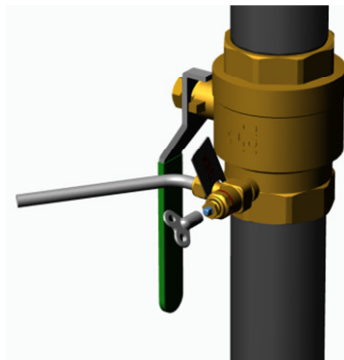
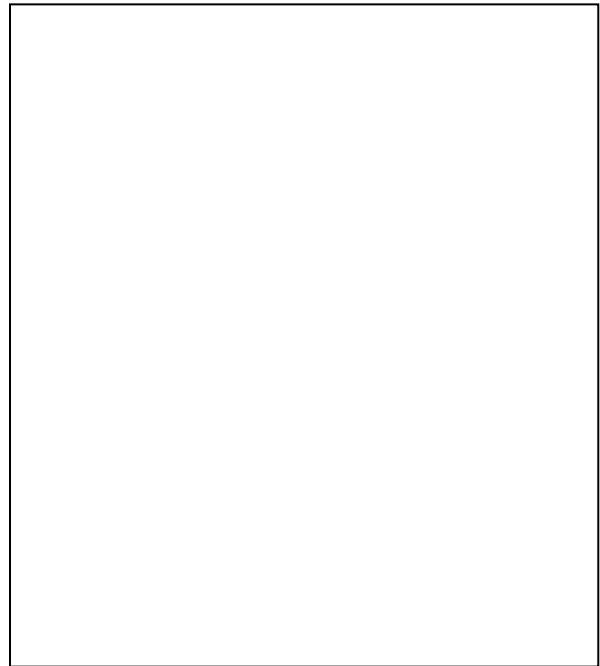


Figure 2



Utilisation :

Les procédures de prélèvement doivent être conformes aux modalités mentionnées dans la norme NF T90-522. Assurez-vous que le flambage est autorisé dans les locaux dans lequel se trouve le robinet de prélèvement GRK.

Purge :

- ✓ Utiliser la clef fournie avec le robinet ou une clef pour tête carrée de 4 mm
- ✓ S'assurer de la présence de la tubulure en Acier Inoxydable
- ✓ Tourner la clef dans le sens inverse des aiguilles d'une montre pour ouvrir le robinet
- ✓ Respecter un temps de purge minimum en veillant à ne pas immerger l'extrémité de la tubulure
- ✓ Tourner la clef dans le sens des aiguilles d'une montre pour fermer le robinet
- ✓ Retirer la clef utilisée pour la purge afin d'éviter tout risque d'ouverture par une personne tiers

Prélèvement d'eau :

- ✓ Utiliser la clef fournie avec le robinet ou une clef pour tête carrée de 4 mm
- ✓ S'assurer de la présence de la tubulure en Acier Inoxydable
- ✓ Flamber l'extrémité du tube pendant quelques secondes afin de détruire la flore résiduelle ou utiliser une lingette antiseptique si le flambage n'est pas réalisable
- ✓ Tourner la clef dans le sens inverse des aiguilles d'une montre pour ouvrir le robinet et effectuer le prélèvement
- ✓ Tourner la clef dans le sens des aiguilles d'une montre pour fermer le robinet
- ✓ Retirer la clef utilisée pour la purge afin d'éviter tout risque d'ouverture par une personne tier

Certification :

- Attestation de conformité Sanitaire : N°19 ACC NY 179 valable jusqu'au 4 juin 2024