

# ORIZON ADWS1

## VOLUMÉTRIQUE RETARDÉ BI-BLOC



### DESRIPTIF

**Débit nominal** : 5 m<sup>3</sup>/h à 1 Bar de perte de charge

**Débit maxi** : 6,5 m<sup>3</sup>/h

**Vanne** : Noryl

**Raccordement entrée/sortie** : 3/4"

**Température** : 4°C - 43°C

**Pression** : 1,5 - 8,5 Bar

**Coffret de commande électronique** (réserve de marche de 24h en cas de coupure de courant)

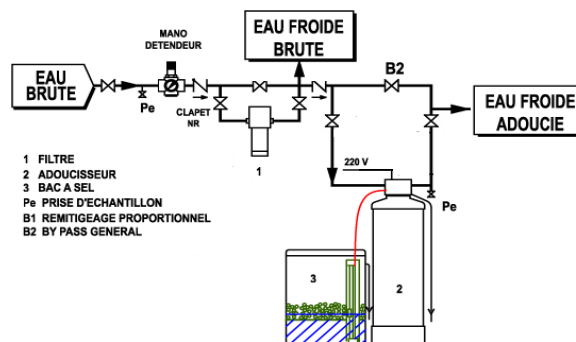
**Enregistrement du nombre de régénérations et des consommations d'eau**

**Mélangeur TH compris dans la vanne**



- Résine qualité alimentaire SR1 L sans solvant chloré
- Vanne à saumure double sécurité
- Bouteille composite

DIMENSIONS ADOUCISSEUR (mm)	DIMENSIONS BAC A SEL (mm)
254 x 1189	460 x 630
254 x 1559	530 x 750
330 x 1559	530 x 1000
356 x 1838	530 x 1000
356 x 1838	530 x 1000
407 x 1838	770 x 1010
458 x 1838	770 x 1010



Désignation	Bouteille	Résines	Bac à sel	Capacité	Conso. Sel	Débit
ADWS1/30 CI	10 - 35	30 L	100 L	165 m <sup>3</sup> /°TH	4,8 kg	4 m <sup>3</sup> /h
ADWS1/50 CI	10 - 54	50 L	150 L	275 m <sup>3</sup> /°TH	7 kg	5 m <sup>3</sup> /h
ADWS1/75 CI	13 - 54	75 L	200 L	412 m <sup>3</sup> /°TH	10,5 kg	5 m <sup>3</sup> /h
ADWS1/100 CI	14 - 52	100 L	200 L	550 m <sup>3</sup> /°TH	14 kg	5 m <sup>3</sup> /h
ADWS1/125 CI	14 - 65	125 L	200 L	687 m <sup>3</sup> /°TH	17,5 kg	5 m <sup>3</sup> /h
ADWS1/150 CI	16 - 65	150 L	300 L	825 m <sup>3</sup> /°TH	21 kg	5 m <sup>3</sup> /h
ADWS1/200 CI	18 - 65	200 L	300 L	1100 m <sup>3</sup> /°TH	28 kg	5 m <sup>3</sup> /h