

CHRONOMÉTRIQUE OU VOLUMÉTRIQUE RETARDÉ BI-BLOC



DESRIPTIF



Débit nominal : 20 m³/h à 1 Bar de perte de charge
Débit maxi : 28 m³/h
Vanne : Bronze
Raccordement entrée/sortie : 2"
Température : 4°C - 43°C
Pression : 1,5 - 8,5 Bar
coffret de commande électronique réserve de marche de 24 H en cas de coupure de courant
Enregistrement du nombre de régénérations et des consommations d'eau

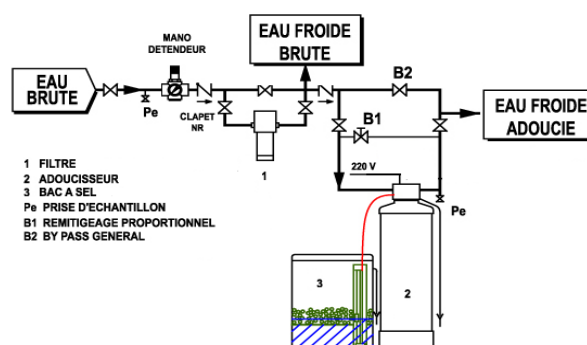
Dimensions Adoucisseurs (mm)	Dimensions Bac à sel (mm)
458 x 1842	650 X 1010
534 X 1715	650 X 1010
610 X 2152	750 X 940
610 X 2152	750 X 940
762 X 2230	750 X 940



Résine qualité alimentaire SR1 L sans solvant chloré
 Vanne à saumure double sécurité
 Bouteille composite



COMPTEUR POUR LA VERSION VOLUMETRIQUE



Désignation	Bouteille	Résines	Bac à sel	Capacité	Conso. Sel	Débit
ADWS2/200 CIC	18-65	200L	300 L	1100 m ³ /°TH	32 Kg	17 m ³ /h
ADWS2/250 CIC	21-60	250 L	300 L	1375 m ³ /°TH	40 Kg	17 m ³ /h
ADWS2/300 CIC	24-69	300 L	400 L	1650 m ³ /°TH	48 Kg	18 m ³ /h
ADWS2/350 CIC	24-69	350 L	400 L	1925 m ³ /°TH	56 Kg	20 m ³ /h
ADWS2/400 CIC	30-72	400 L	400 L	2200 m ³ /°TH	64 Kg	20 m ³ /h
ADWS2/200 CIV	18-65	200 L	300 L	1100 m ³ /°TH	32 Kg	17 m ³ /h
ADWS2/250 CIV	21-60	250 L	300 L	1375 m ³ /°TH	40 Kg	17 m ³ /h
ADWS2/300 CIV	24-69	300 L	400 L	1650 m ³ /°TH	48 Kg	18 m ³ /h
ADWS2/350 CIV	24-69	350 L	400 L	1925 m ³ /°TH	56 Kg	20 m ³ /h
ADWS2/400 CIV	30-72	400 L	400 L	2200 m ³ /°TH	64 Kg	20 m ³ /h