



Semblable à la figure

Fiche technique

Caractéristiques hydrauliques

Pression de service maximale P_N	10 bar
Hauteur manométrique max. H_{Qmin}	4,7 m
Débit max. Q_{max}	3,7 m ³ /h
Température du fluide min. T_{min}	2 °C
Température du fluide max. T_{max}	65 °C
Min. température ambiante T_{min}	0 °C
Température ambiante max. T_{max}	40 °C
Dureté d'eau max. dans les systèmes de bouclage d'eau potable	3.21 mmol/l (18°dH)

Caractéristiques du moteur

Alimentation réseau	1~230 V, 50 Hz
Puissance nominale P_2	22,5 W
Courant nominal I_N	0,31 A
Vitesse max. n_{max}	1900 1/min
Puissance absorbée P_{1max}	71 W
Émission	EN 61000-6-3
Immunité	EN 61000-6-2
Classe de protection moteur	IP44
Classe d'isolation	F
Passe-câbles à vis	1 x PG11
Protection moteur	non

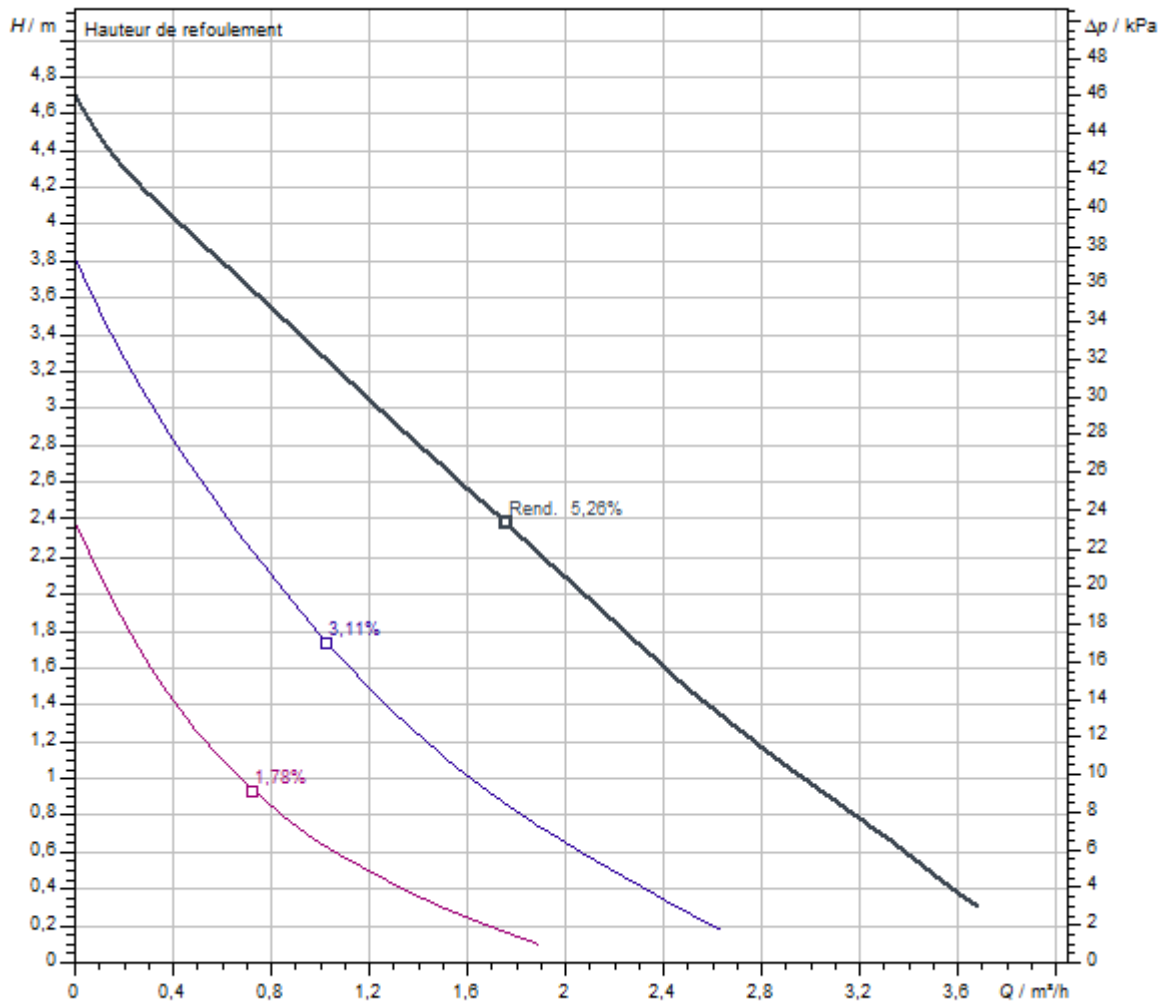
Matériaux

Corps de pompe	Bronze, CC499K
Roue	PPE-GF30
Arbre	Céramique oxydée
Matériau du palier	Carbone, imprégné de résine

Dimensions de montage

Bride côté aspiration DN_s	G 1¼
Bride côté refoulement DN_d	G 1¼
Entraxe L_0	150 mm

Caractéristiques



Fluide	Eau 100 %
Température du fluide T	20,00 °C
Vitesse de rotation au point de fonctionnement	2.900 1/min

Dimensions et plans d'encombrement

Star Z

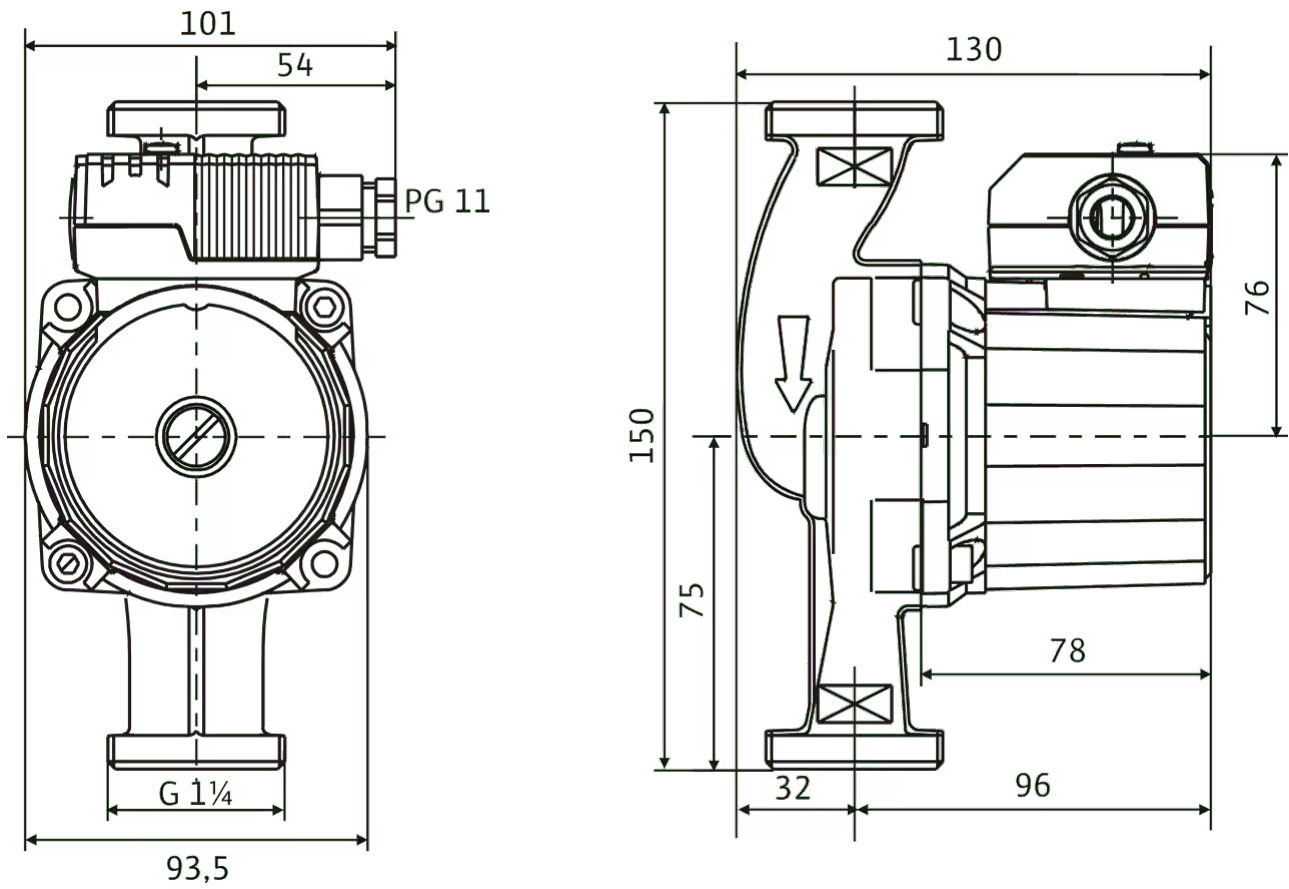
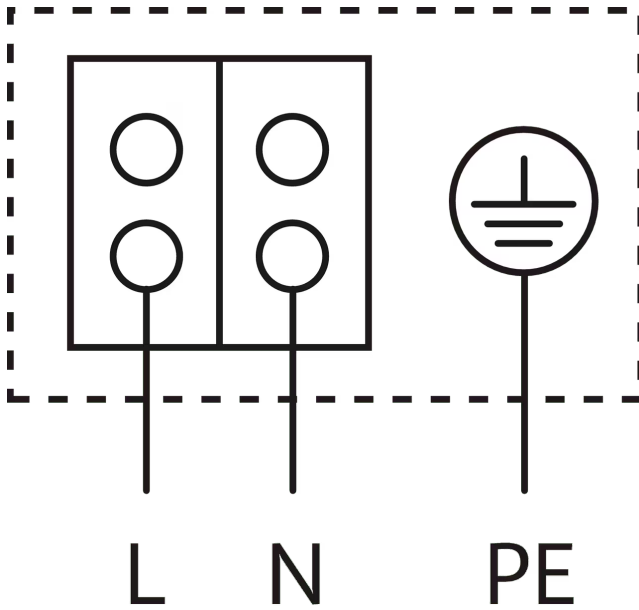


Schéma de raccordement

Star-E



Moteur auto-protégé

Moteur monophasé (EM) 2 pôles - monophasé 230 V, 50 Hz

Avec condensateur incorporé

Descriptif

Ce circulateur convient seulement pour l'eau potable. Circulateur d'eau chaude sanitaire, circulateur à rotor noyé avec modification de la vitesse sur trois niveaux pour installation en ligne.

Moteur autoprotégé. Corps de pompe en bronze, roue en plastique renforcé de fibre de verre, arbre en céramique avec palier lisse en carbone imprégné de résine.

Données d'exploitation

Température du fluide max. T_{\max}	65 °C
Température du fluide min. T_{\min}	2 °C
Min. température ambiante T_{\min}	0 °C
Température ambiante max. T_{\max}	40 °C
Plage de température à une température ambiante max +40 °C T	+2...+65
Pression de service maximale PN	10 bar
Dureté d'eau max. dans les systèmes de bouclage d'eau potable	3.21 mmol/l (18°dH)

Caractéristiques du moteur

Émission	EN 61000-6-3
Immunité	EN 61000-6-2
Alimentation réseau	1~230 V, 50 Hz
Puissance absorbée $P_{1\max}$	71 W
Vitesse max. n_{\max}	1900 1/min
Courant nominal I_N	0,31 A
Classe de protection moteur	IP44
Passe-câbles à vis	1 x PG11

Matériaux

Corps de pompe	Bronze, CC499K
Roue	PPE-GF30
Arbre	Céramique oxydée
Matériau du palier	Carbone, imprégné de résine

Dimensions de montage

Bride côté aspiration DN_s	G 1¼
Bride côté refoulement DN_d	G 1¼
Entraxe L_0	150 mm

Informations sur les passations de commande

Fabricant	Wilo
Désignation du produit	Star-Z 20/4-3
Poids net m	2,3 kg
Référence	4081193 