



Fiche technique

Caractéristiques hydrauliques

Pression de service maximale P_N	10 bar
Hauteur manométrique H_{max}	10,8 m
Débit Q_{max}	10,6 m ³ /h
Hauteur d'alimentation minimale à 50 °C	3 m
Hauteur d'alimentation minimale à 95 °C	10 m
Hauteur d'alimentation minimale à 110 °C	16 m
Température du fluide min. T_{min}	-20 °C
Température du fluide max. T_{max}	110 °C
Min. température ambiante T_{min}	-20 °C
Température ambiante max. T_{max}	40 °C

Caractéristiques du moteur

Indice d'efficacité énergétique (IEE)	≤0,20
Alimentation réseau	1~230 V ±10%, 50/60 Hz
Courant nominal I_N	0,1 A
Courant nominal I_N	1,5 A
Puissance nominale P_2	145 W
Vitesse min. n_{min}	1000 1/min
Vitesse max. n_{max}	4450 1/min
Puissance absorbée $P_{1 min}$	5 W
Puissance absorbée $P_{1 max}$	190 W
Émission	EN 61800-3 ; 2004+A1 ; 2012 / environnement résidentiel (C1)
Immunité	EN 61800-3 ; 2004+A1 ; 2012 / environnement industriel (C2)
Passe-câbles à vis	2 x M20x1.5
Classe d'isolation	F
Classe de protection	IPX4D

Matériaux

Corps de pompe	Fonte grise
Roue	PPE/PS-GF30
Arbre	Acier inoxydable
Matériau du palier	Carbone graphité

Dimensions de montage

Bride côté refoulement <i>DNd</i>	DN 32
Bride côté aspiration <i>DNs</i>	DN 32
Entraxe <i>L0</i>	220 mm

Équipement/Fonctionnement

Fonction

Mode de régulation	Δp -v pour pression différentielle variable
	Δp -c pour pression différentielle constante
	Vitesse de rotation constante (3 niveaux de vitesse)
Fonction. pompes multiples	Mode de fonctionnement normal/secours (avec module Connect Yonos MAXO)
Affichage écran	Valeur de consigne
	Rapports de défauts (codes d'erreur)

Équipement

Homologations et marquages	CE
	VDE
	EAC
Écran	Affichage de segments à LED
Affichage de l'information	Version de base : écran LED (petit) pour afficher la hauteur manométrique réglée ou le niveau de vitesse réglé.
Contrôle des pompes	Pompe à variation électronique (pompe à haut rendement)
Connexion électrique rapide	Fiche Wilo
Coque d'isolation thermique	Accessoires
Moteur autoprotégé	oui
Filtre à particules	oui

Connectivité

Entrée numérique	Ext. OFF (via module accessoire Wilo-Connect Yonos MAXO)
Sortie numérique	SSM

Caractéristiques



Fluide	Eau 100 %
Température du fluide T	20,00 °C
Vitesse de rotation au point de fonctionnement	3.839 1/min

Dimensions et plans d'encombrement

NO VALUE

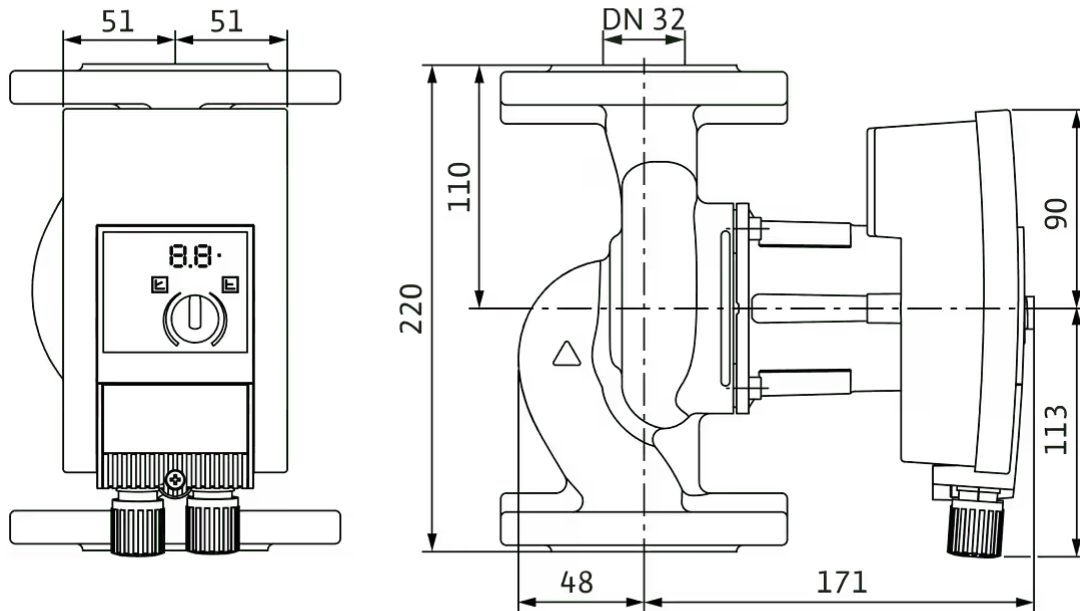
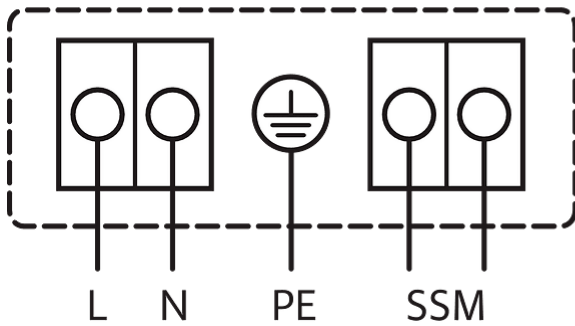


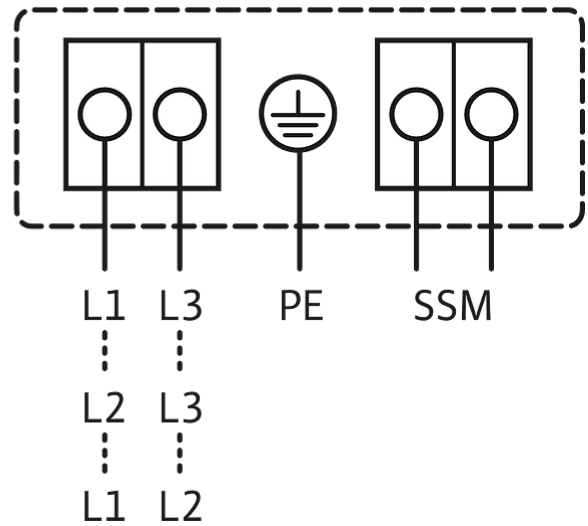
Schéma de raccordement

1~230V, 50/60 Hz

1~ 230 V, 50/60 Hz



3~230 V, 50/60 Hz



Report de défauts centralisé

SSM : (contact à ouverture selon VDI 3814, capacité de charge 1 A, 250 V ~)

Standard : 1~230 V, 50/60 Hz

Option : 3~230 V, 50/60 Hz

Descriptif

Pompe à haut rendement Wilo-Yonos MAXO

à variation électronique,

Circulateur à rotor noyé, moteur synchrone selon la technologie ECM et régulation de puissance électronique intégrée pour le régulateur à pression différentielle continu. Utilisable pour toutes les applications de chauffage, de ventilation et de climatisation.

De série avec :

- > Types de régulation présélectionnables pour une adaptation de la charge optimale : Δp -c (pression différentielle constante), Δp -v (pression différentielle variable)
- > 3 vitesses (n = constante)
- > Affichage à LED pour le réglage de la valeur de consigne et affichage des messages d'erreur
- > Raccordement électrique avec fiche Wilo
- > Voyant de défaut et contact pour rapport de défauts centralisé

Avec les pompes à brides - modèles de brides :

- > Version standard pour les pompes DN 32 à DN 65 :
Bride combinée PN 6/10 (bride PN 16 selon EN 1092-2) pour contre-bridés PN 6 et PN 16
- > Version standard pour les pompes DN 80/DN 100 :
bride PN 6 (sélectionnée PN 16 selon EN 1092-2) pour contre-bride PN 6

Données d'exploitation

Température du fluide min. T_{\min}	-20 °C
Température du fluide max. T_{\max}	110 °C
Min. température ambiante T_{\min}	-20 °C
Température ambiante max. T_{\max}	40 °C
Pression de service maximale PN	10 bar
Hauteur d'alimentation minimale à 50 °C	3 m
Hauteur d'alimentation minimale à 95 °C	10 m
Hauteur d'alimentation minimale à 110 °C	16 m

Caractéristiques du moteur

Indice d'efficacité énergétique (IEE)	$\leq 0,20$
Alimentation réseau	1~230 V $\pm 10\%$, 50/60 Hz
Courant nominal I_N	0,1 A
Courant nominal I_N	1,5 A
Puissance nominale P_2	145 W
Vitesse min. n_{\min}	1000 1/min
Vitesse max. n_{\max}	4450 1/min
Puissance absorbée $P_{1\min}$	5 W
Puissance absorbée $P_{1\max}$	190 W
Émission	EN 61800-3 ; 2004+A1 ; 2012 / environnement résidentiel (C1)
Immunité	EN 61800-3 ; 2004+A1 ; 2012 / environnement industriel (C2)
Classe d'isolation	F
Classe de protection	IPX4D
Passe-câbles à vis	2 x M20x1.5

Matériaux

Corps de pompe	Fonte grise
Roue	PPE/PS-GF30
Arbre	Acier inoxydable
Matériau du palier	Carbone graphité

Dimensions de montage

Bride côté aspiration <i>DN_s</i>	DN 32
Bride côté refoulement <i>DN_d</i>	DN 32
Entraxe <i>L₀</i>	220 mm

Informations sur les passations de commande

Fabricant	Wilo
Désignation du produit	Yonos MAXO 32/0,5-10 PN6/10
Poids net <i>m</i>	7,8 kg
Référence	2210113 