

### Description

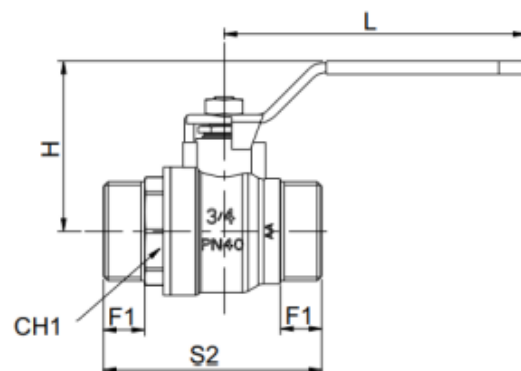
Corps laiton nickelé  
 Sphère laiton chromé  
 Poignée plate réversible acier couleur rouge  
 Presse étoupe PTFE  
 Utilisation : eau potable, chauffage, climatisation  
 Fabrication italienne



### Caractéristiques

Diamètre	Pression maxi	T°C mini/maxi	Dimensions (en mm)				
			F1	S2	H	CH1*	L
1/2"	40 bars	-10°C	10	53	43	22	80
3/4"		+150°C	11	58	45	27	80
1"	32 bars	-10°C	13	68	55	34	104
	+120°C						

\*clé hexagonal



### Diagramme de pertes des charges :

