

Description

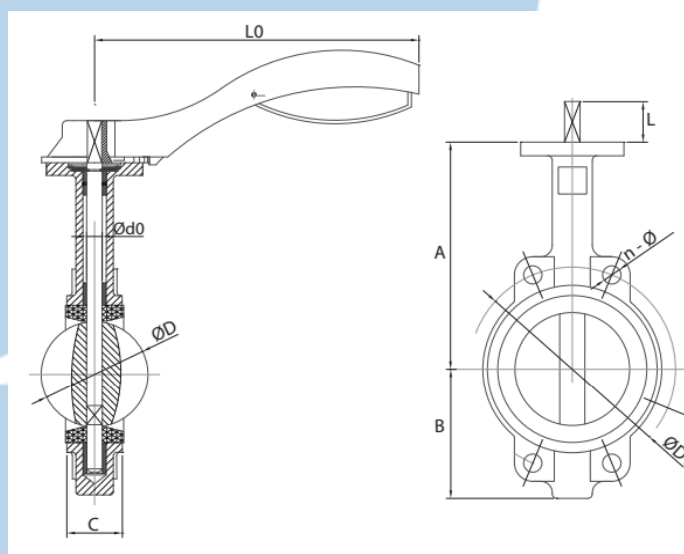
Données techniques :

Corps fonte ductile
 Papillon fonte ductile zinguée
 Vanne de régulation
 Montage avec brides PN 10/16
 Axe en une seule pièce
 Ne nécessite pas de joint pour un montage entre brides
 Col allongé pour une meilleur isolation thermique
 Design Bidirectionnel



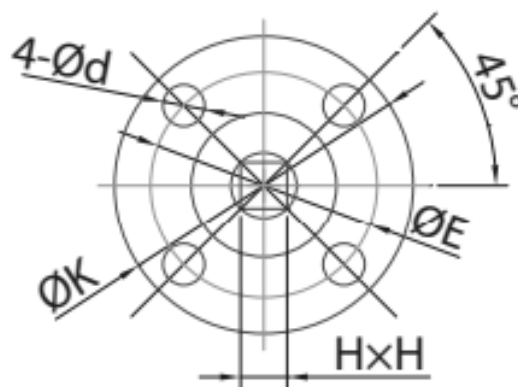
Caractéristiques

Diamètre	Pression maxi	T°C mini/m axi	Dimensions (en mm)								
			A	B	C	Ød0	ØD	ØD1	n-Ø	L	L0
32	16 bars	-10°C +120°C	134	66	33	11.0	34.9	100	4-19	24	170
40			134	66	33	11.0	42.8	110	4-19	24	170
50			161	75	43	12.6	52.9	125	4-19	29	170
65			175	89	46	12.6	64.5	145	4-19	29	170
80			181	95	46	12.6	78.8	160	8-19	26	170
100			200	114	52	15.8	104.0	180	4-19	26	170
125			215	127	56	18.9	123.3	210	4-19	28	220
150			230	139	56	18.9	155.1	240	4-23	32	220
200			260	175	60	22.1	202.5	295	4-23	29	260
250			292	203	68	28.5	250.5	355	4-28	38	350
300			337	242	78	31.6	301.6	410	4-28	34	350



Dimensions bride :

Diamètre	Dimensions (en mm)			
	HxH	4- \varnothing d	K	E
32	9x9	4-7	70	50
40	9x9	4-7	70	50
50	9x9	4-7	70	50
65	9x9	4-7	70	50
80	11x11	4-7	70	50
100	11x11	4-7	70	50
125	14x14	4-9	90	70
150	14x14	4-9	90	70
200	17x17	4-9	90	70
250	22x22	4-12	125	102
300	22x22	4-12	125	102



Domaines d'applications :

- Systèmes hydrauliques.
- Adduction d'eau et pompage.
- Applications industrielles basse pression et basse température.
- Installation d'irrigation.
- Ouvrages hydrauliques civiles.
- Climatisation.

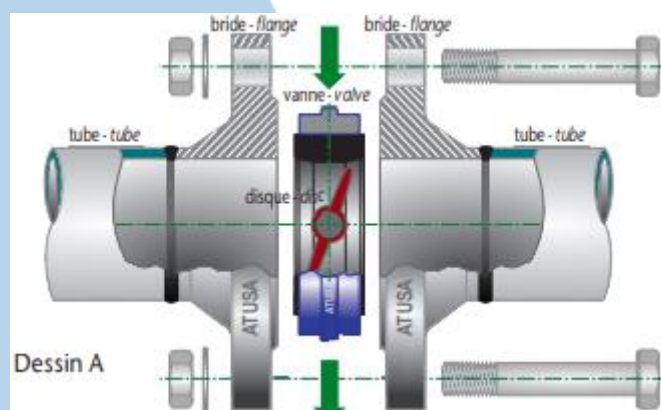
Considération importante :

- Ne soudez jamais de brides sur la canalisation lorsque la vanne est déjà assemblée.
- Ne pas assembler d'autres éléments à épaulement élastique à la vanne, par exemple un joint d'expansion, le contact doit toujours être métal (vanne) contre métal (bride).
- Dans les vannes jusqu'à DN 300 avec des liquides propres, la tige peut être placée en position verticale ou horizontale, cette dernière position étant toujours conseillée et avec l'ouverture du papillon en aval. Pour les diamètres supérieurs, l'arbre doit être monté horizontalement.
- Le système d'ancrage/de support doit être adapté aux forces du système.

Instruction d'installation :

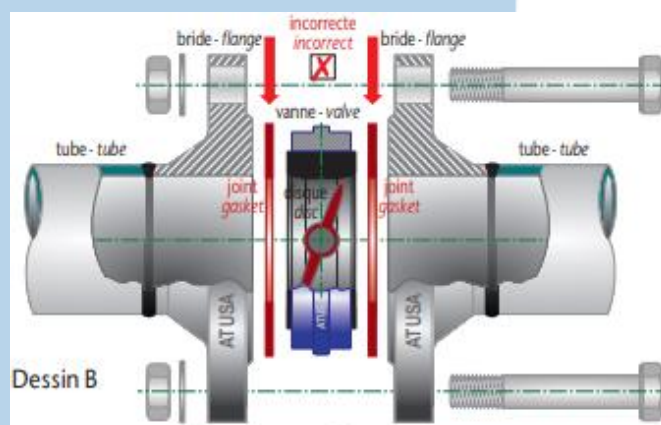
Voir le dessin A :

- Vérifiez l'alignement correct entre les brides.
- Laissez suffisamment d'espace entre les brides pour pouvoir insérer la vanne sans endommager l'élastomère.
- Le disque doit être dans la position indiquée sur le dessin, JAMAIS EN POSITION FERMÉE



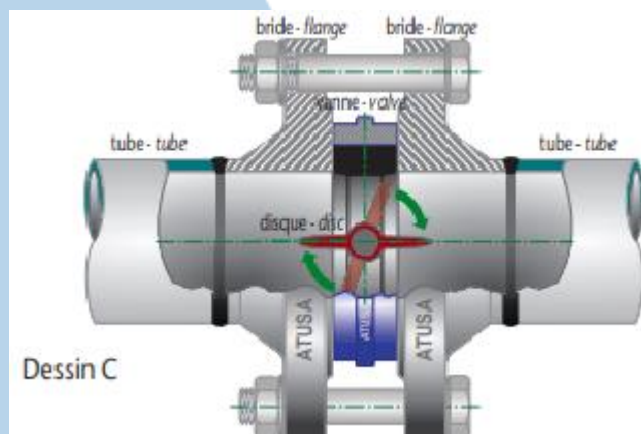
Voir le dessin B :

- Ne pas placer de joints entre les brides et la vanne.



Voir le dessin C :

- Les brides doivent être adaptées, en veillant à ce qu'elles n'obstruent pas l'ouverture du disque.
- Fixer les boulons de la bride sans serrer les écrous et ouvrir complètement la vanne.
- Serrez les boulons de manière symétrique et régulière jusqu'à obtenir un contact métal sur métal entre les brides et la vanne.



Voir le dessin D :

- Utilisez les brides collerettes ou les brides plates avec le tube soudée jusqu'à la fin de la bride.

