

Description

- Corps : Fonte grise
- Étanchéité absolue.
- Design indirectionnel
- Installation horizontale ou verticale



Caractéristiques

Diamètre	Pression maxi	T°C mini/maxi	Dimensions (en mm)		
			L	Ø	D
40	16 bars	-10°C +80°C	43	92	65
50			54	107	65
65			54	127	80
80			57	142	94
100			64	162	117
125			70	192	145
150			76	218	170
200			95	273	224
250			108	329	265
300			143	384	312

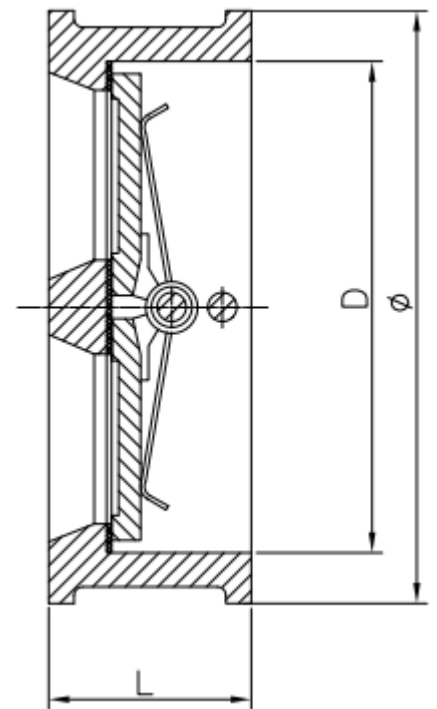


Diagramme de pertes des charges

