

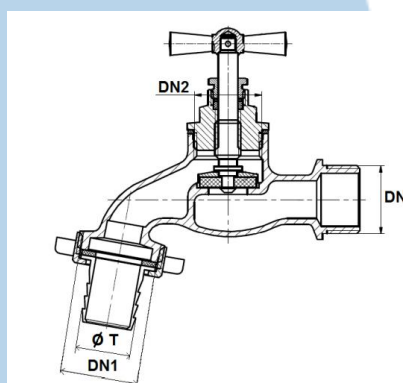
### Description

Données techniques : corps laiton  
Raccord au nez  
Tête à potence  
Avec presse étoupe  
Manette papillon laiton  
Marquage corps SF/B



### Caractéristiques

Pression maxi	T°C mini/maxi	Dimensions (en mm)			
		DN	DN1	Dn2	ØT
10 bars	0°C +60°C	1/2"	3/4"	1/2"	17



### Instruction de montage :

- S'assurer avant montage que la tuyauterie est propre.
- Utiliser des clés adaptées aux dimensions de robinet (clé à griffe proscrite)
- Ne pas utiliser l'orifice de sortie pour orienter le robinet
- Utiliser du ruban PTFE pour réaliser l'étanchéité ou un joint fibre ou caoutchouc adapté et neuf
- Ne pas appliquer un couple de serrage de plus de 30N.m