

Description

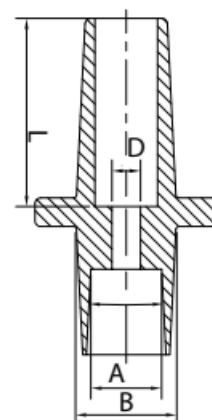
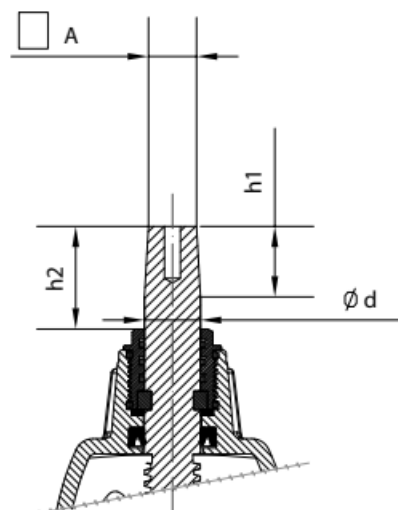
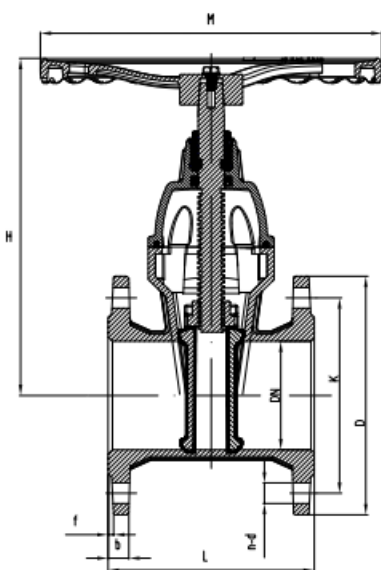
Données techniques :

Corps fonte ductile
 Passage total
 Étanchéité absolue
 Tige non montante
 Passage total, minimum de perte de charge
 Fermeture sens horaire
 Design bidirectionnel



Caractéristiques

Diamètre	Pression maxi	T°C mini/maxi	Dimensions (en mm)															
			L	H	M	D	K	n-d	b	f	Ød	A	h1	h2	A	B	D	L
40	16 bars	0°C +80°C	140	220	200	150	110	4-19	19.0	3	18.0	14	30	34.8	14	30	10	63
50			150	220	200	165	125	4-19	19.0	3	18.0	14	30	34.8	14	30	10	63
65			170	255	200	185	145	4-19	19.0	3	21.0	14	35	39.0	14	30	10	63
80			180	280	254	200	160	8-19	19.0	3	21.0	17	35	39.5	17	36	10	63
100			190	320	254	220	180	8-19	19.0	3	24.0	19	40	45.4	19	41	10	63
125			200	355	315	250	210	8-19	19.0	3	25.8	19	40	46.0	19	41	10	63
150			210	400	315	285	240	8-23	19.0	3	25.8	19	40	45.0	19	41	10	63



Domaines d'applications :

- Réseaux d'eau.
- Approvisionnements d'eau, pompages et distribution d'eau.
- Purification et pompage d'eaux usées, urbaine ou industrielles.
- Systèmes d'irrigation.
- Ouvrages hydrauliques et civils.
- Climatisation.