

Description

Données techniques :

Clapet à disque
 Toutes positions
 Etanchéité métal/métal
 Pour réseaux eau potable, industries chimiques, pharmaceutiques, pétrochimiques, installations hydrauliques, air comprimé.
 Entre brides (Wafer)



Caractéristiques

Diamètre	Pression maxi	T°C mini/maxi	Dimensions (en mm)					
			ØA	ØB	ØC	ØP	L	L1
15	40 bars	-20°C +200°C	28.5	39	32	15	16	3
20			36.2	46	40	20	19	3
25			43.3	54	46	25	21	3
32			56	70	60	32	27	3.5
40			68.5	83	72	40	31	3.5
50			80.5	96	84	49	40	4
65			99	115	103	62	46	5
80			117	135	123	75	50	5
100			135	153	140	85	60	6

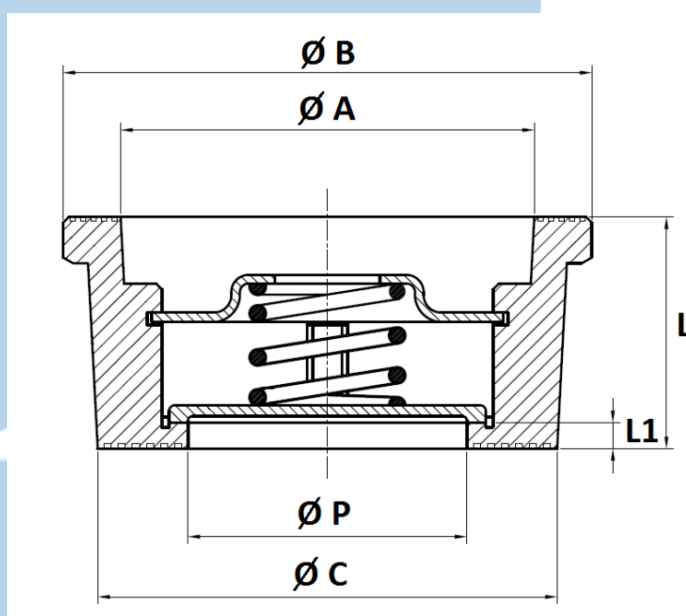
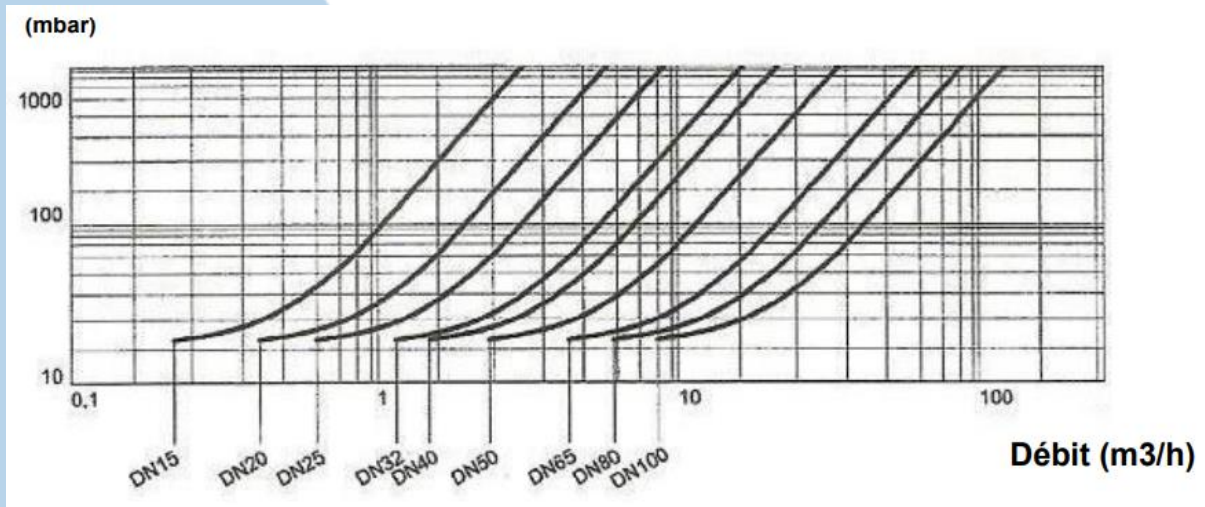


Diagramme de pertes de charges



Pression d'ouverture (en mbar)

DN	Position verticale Fluide ascendant	Position horizontale
DN 15	32 ↑	26 →
DN 20	33 ↑	26 →
DN 25	31 ↑	27 →
DN 32	27 ↑	24 →
DN 40	29 ↑	25 →
DN 50	29 ↑	25 →
DN 65	25 ↑	23 →
DN 80	21 ↑	23 →
DN100	21 ↑	23 →