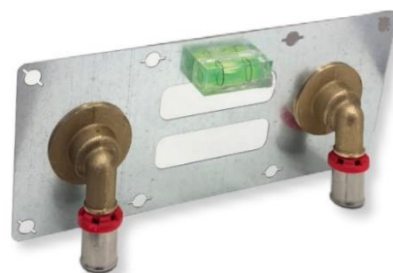
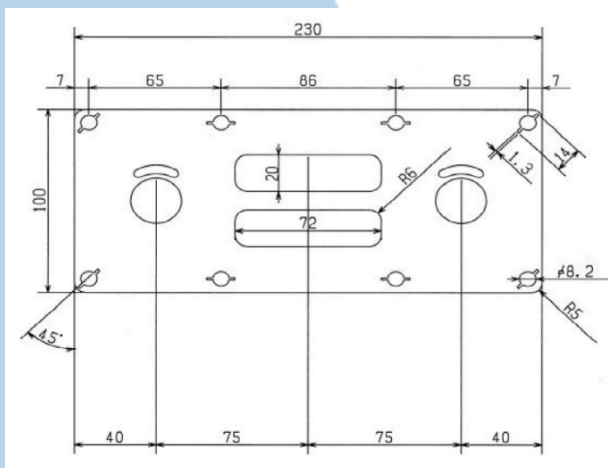


Description

Trou de passage et ancrage cheville
 Goupille anti rotation de la coude laiton
 Niveau d'équilibrage à bulle, amovible après l'installation
 Contre-écrou hexagonal de blocage coudes laiton
 Coude en laiton matricé pour la connexion à tubes multicouche ou PER



Support version 2 voies :



Applications :

Les Kits BP - Sortie de cloison - sont bien utilisés pour la fixation des robinetteries de salle de bain, cuisines, installation des robinets machine à laver, là où on trouve des murs en placoplâtre tel comme BA 13, Placo, Knauf, Gyproc....

La platine en acier galvanisé est usinée pour s'adapter aux coudes en laiton avec connexion pour des tubes multicouche ou PE-R (soit à sertir que à glissement)

Dans la version A/R double voies, les trous de passage des raccords sont bien positionnés avec entraxe 150 mm, selon le standard des principaux fabricants des mitigeurs.

L'installations des kits est particulièrement simple et rapide, grâce au niveau à bulle fixée sur la platine galvanisée, qui permet le correcte et immédiate équilibrage de la plaque pour l'étape suivante de la fixation par le chevilles fournis avec le kit.