

THERMO-MANOMETRE

TYPE 116 Ø 80

Manomètres/Thermomètres

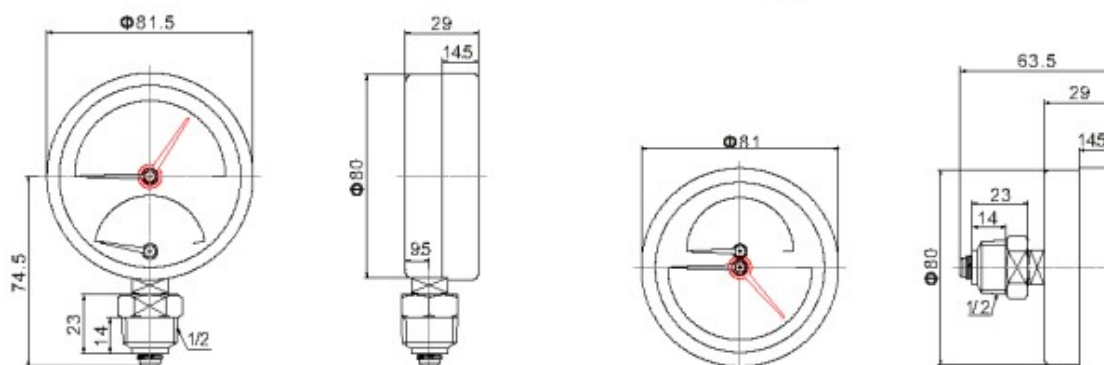
Description :	Le thermo-manomètre est un appareil permettant de mesurer à la fois une température et une pression. Son afficheur double graduation permet la lecture des deux informations sur un seul et même appareil
Utilisation :	Sanitaire Chauffage
Diamètre :	Ø 80 mm
Élément de mesure :	Pression : tube de bourdon Température : bilames
Précision :	Classe 2.5
Etendues de mesure :	Pression : 0...30 Mce 0...45 Mce 0...4 bar - 0...6 bar Température : 0...120°C
Températures autorisées :	Pour fluide non corrosif entre -20°C et +60°C
Degré de protection :	IP 43



EXECUTION STANDARD :

Raccord :	Raccord laiton 1/2 Axial ou vertical avec douille
Organe moteur :	Laiton
Mouvement :	Laiton
Cadran :	Aluminium
Aiguilles :	Plastique
Boîtier :	Acier
Voyant :	Vitre acrylique

SCHEMA TECHNIQUE et DIMENSIONS : Exécutions standard (en mm)



Raccordement	Température	Pression	Poids net	Poids brut
Raccord arrière 1/2"	0/120°C	0/4b	205 g	240 g
		0/6b		
		0/45Mce		
Raccord vertical 1/2"	0/120°C	0/4b		
		0/6b		
		0/30Mce		

Caractéristiques de commande :

- Type
- Etendue de mesure
- Position du raccord

Les appareils décrits ci-dessus correspondent de par leur construction, dimensions et matériaux aux règles de l'art actuel. Nous nous réservons le droit de transformations et de changement de matériaux