


Quantité	Description
1	<p>MAGNA3 D 65-100 F</p>  <p>Note ! La photo produit peut différer du produit réel</p> <p>Référence: 97924492</p> <p>Le circulateur Grundfos MAGNA3 D est le choix idéal pour presque tous les projets de construction, anciens ou nouveaux.</p> <p>Avec son rendement énergétique inégalé, sa gamme complète et ses capacités de communication intégrées, le MAGNA3 D est idéal pour les ingénieurs et les prescripteurs qui cherchent à créer des systèmes de chauffage et de climatisation à haute performance.</p> <p>Le circulateur ne nécessite aucun entretien grâce à sa conception à rotor noyé. Cela signifie également que l'hydraulique et le moteur forment une unité intégrale sans garniture mécanique et avec seulement deux joints d'étanchéité. Les paliers sont lubrifiés par le liquide pompé.</p> <p>Le MAGNA3 D propose trois modes à circulateurs multiples : Fonctionnement alterné, de secours et en cascade.</p> <p>En mode alterné et en mode de secours, un seul circulateur fonctionne à la fois, ce qui garantit un confort constant.</p> <p>En mode alterné, la commutation d'un circulateur à l'autre dépend du temps ou de l'énergie.</p> <p>Si un circulateur tombe en panne, l'autre prend automatiquement le relais.</p> <p>En fonctionnement de secours, le circulateur de secours démarre à intervalles réguliers pour éviter le grippage.</p> <p>Si le circulateur en service s'arrête à cause d'un défaut, le circulateur de secours démarre automatiquement.</p> <p>En mode cascade, les circulateurs démarrent et s'arrêtent automatiquement, en s'adaptant à la consommation de courant du système.</p> <p>Les deux circulateurs communiquent sans fil.</p> <p>Le MAGNA3 D est doté d'un écran intuitif et vous permet de vous connecter sans fil avec l'appli Grundfos GO Remote, vous donnant accès à des rapports et à une surveillance avancés.</p> <p>Le circulateur comprend une communication par bus de terrain via des modules CIM, ainsi que des entrées analogiques et digitales et des relais configurables.</p> <p>Les fonctions de régulation comprennent AUTOADAPT et FLOWADAPT. FLOWADAPT qui réduit le besoin de vannes de régulation de débit, réduisant ainsi les coûts des composants du système.</p> <p>Le MAGNA3 D est le meilleur choix pour de nombreuses applications de chauffage et de climatisation, notamment pour les applications suivantes :</p> <ul style="list-style-type: none">- Boucles de mélange- Surfaces de chauffage- Surfaces de climatisation- Systèmes de pompes à chaleur géothermiques- Applications de refroidisseurs de petite taille. <p>Le MAGNA3 D est un circulateur monophasé qui se caractérise par le fait que le régulateur et l'affichage sont intégrés dans le coffret de commande. Le circulateur est également équipé d'un capteur de pression différentielle et de température intégré.</p> <p>Le corps du circulateur est disponible en version fonte et acier inoxydable.</p> <p>Le corps du rotor composite est renforcé par des fibres de carbone, la plaque support et le revêtement du rotor sont en acier inoxydable et le corps du stator est en aluminium.</p> <p>L'électronique est refroidie à l'air.</p>



Nom Société:

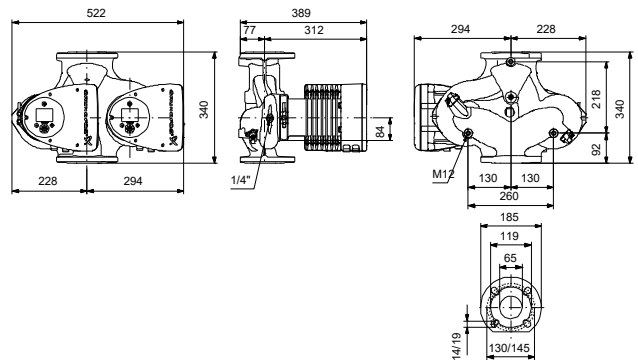
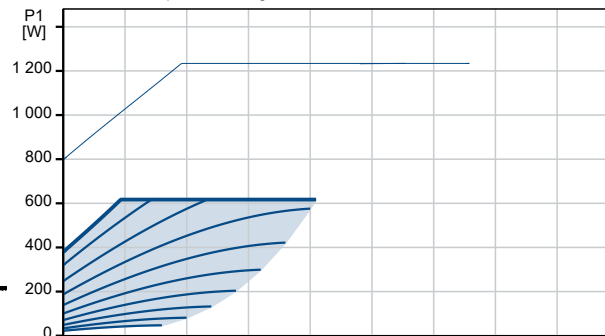
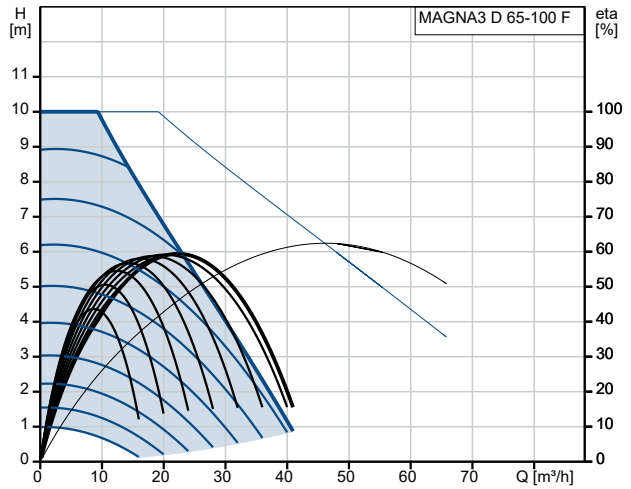
Créé par:

Téléphone:

Date: 02/12/2024

Quantité	Description
1	Le circulateur est équipé d'un moteur synchrone à aimant permanent à 4 pôles (moteur PM). Ce type de moteur se caractérise par un rendement supérieur à celui d'un moteur asynchrone conventionnel à cage d'écureuil. La vitesse du circulateur est réglée par un convertisseur de fréquence intégré.

Description	Valeur
Information générale:	
Nom produit:	MAGNA3 D 65-100 F
Code article:	97924492
Numéro EAN::	5710626495702
Prix:	EUR 8685
Technique:	
Débit nominal:	22.19 m³/h
Hmt nom.:	6.166 m
Hauteur max.:	100 dm
Classe TF:	110
Certifications:	CE, VDE, EAC, MOROCCO, UKCA, TSE, RCM, UkrSEPRO
Modèle:	E
Matériaux:	
Corps de pompe:	Fonte
Corps de pompe:	EN 1561 EN-GJL-250
Corps de pompe:	ASTM A48-250B
Roue:	Composite
Installation:	
Plage température ambiante:	0 .. 40 °C
Pression maximale de service:	10 bar
Type raccordement:	DIN
Taille du raccordement:	DN 65
Pression nominale pour le raccordement:	PN 6/10
Entraxe:	340 mm
Liquide:	
Liquide pompé:	Eau
Plage température liquide:	-10 .. 110 °C
Température liquide sélectionnée:	60 °C



Example of mains-connected motor with mains switch, backup fuse and additional protection

