

Description

Applications : Distribution d'eau chaude et d'eau froide sanitaire ou de chauffage.

Température mini/maxi : 0°C + 90°C

Pression maxi : 10 bar

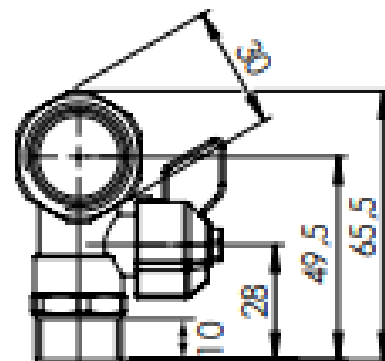
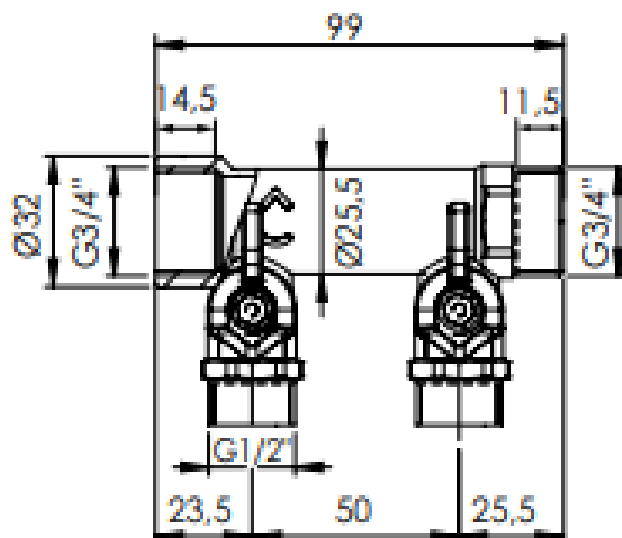
Entraxe 50mm

De 2 à 6 sorties

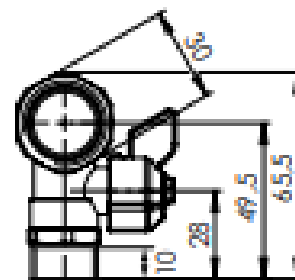
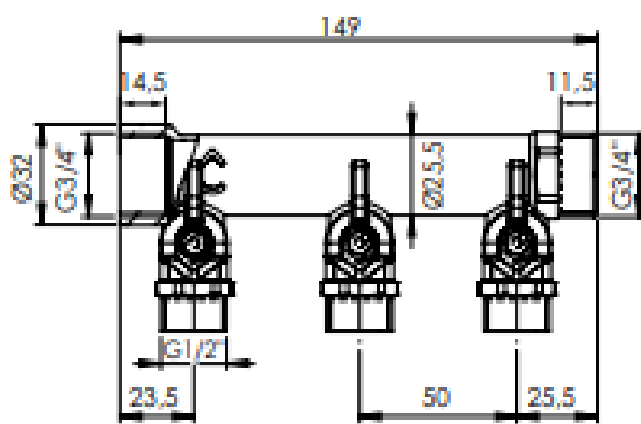


Caractéristiques

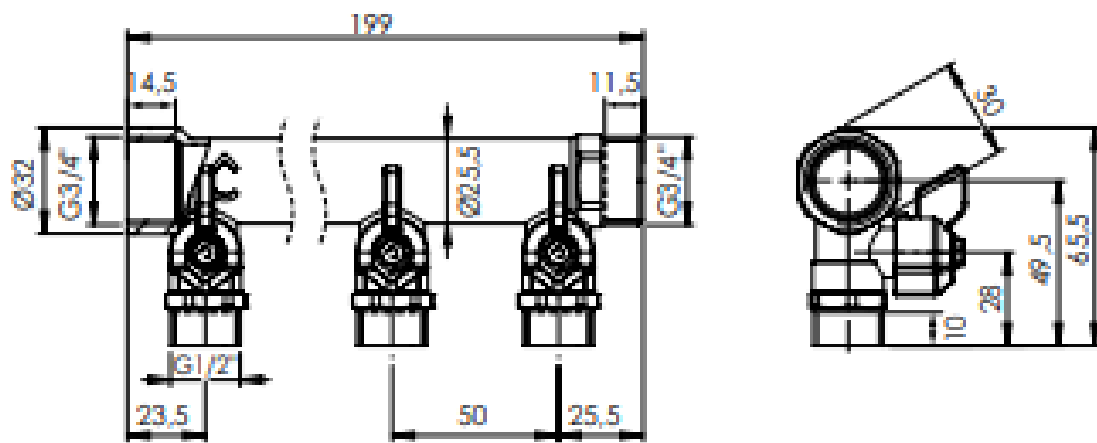
2 sorties :



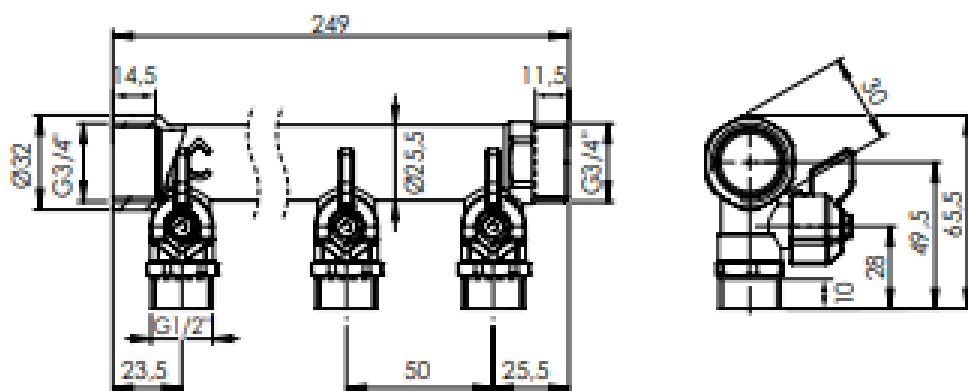
3 sorties :



4 sorties :



5 sorties :



6 sorties :

